



1976–2026

CINQUANT'ANNI AL SERVIZIO DELL'INSTALLATORE
FIFTY YEARS AT PLUMBERS' SERVICE

Nel 1976, Ennio Bonomini fondava a Lumezzane un'azienda con un principio chiaro: ogni componente nasce dall'esperienza diretta di chi installa.

Cinquant'anni dopo, quel metodo non è cambiato.

Bonomini copre oggi ogni segmento dello scarico domestico: sifoni e pilette per lavabo, bidet, cucina, doccia e vasca, scarichi a pavimento, raccordi WC, accessori per lavatrice, climatizzazione.

Una gamma costruita ascoltando i professionisti del settore, per garantire la soluzione corretta in ogni condizione di posa.

Ogni prodotto viene sviluppato internamente — progettazione, stampaggio, collaudo — e verificato in laboratorio. I brevetti INOXMATER®, GALILEO®, WALLBOX® e BIPOWER® derivano da problemi risolti sul campo, non da ipotesi teoriche.

Il programma Idraulico Tester formalizza questa logica: kit selezionati, prova operativa, feedback diretto alla community. Un canale permanente tra chi progetta e chi installa ogni giorno.

La presenza su Medio Oriente, Nord Africa, Europa e America del Sud conferma che affidabilità e metodo producono risultati riconoscibili ovunque.

Bonomini oggi vanta stabilimenti propri in Cina (Ningbo Bonomini Waterworks, 2003, da 3.000 mq), Argentina (Bonomini del Mercosur, Mendoza, 2005 da 1.500 mq), la sede principale a Borgosatollo (11.000 mq, dal 1996) ed è orgogliosamente certificata ISO 9001.

Questo catalogo documenta cinquant'anni di sviluppo continuo. Prodotti garantiti per 25 anni. Pensati per chi li installa.

In 1976, in Lumezzane, Ennio Bonomini founded a company with a steady principle: every component is created by the expertise of those who install it.

Fifty years later that method has remained unchanged.

Today Bonomini covers every segment of a house plumbing: traps and wastes for washbasin, bidet, kitchen, shower and bath-tub, floor drains, WC couplings, home-appliances and HVAC drains' accessories.

A range built around the plumbing professionals, in order to provide the correct solution in any kind of installation.

All the products are developed in-house - R&D, moulding, testing - and eventually tested by laboratories. The patents INOXMATER®, GALILEO®, WALLBOX® e BIPOWER® were born from real-world problems solved on the field, not from abstract theories.

The program Idraulico Tester shapes this logic: selected kits, operational tests, direct feedback from the plumbing community. A constant flowing of ideas from installers and the manufacturer.

The presence in markets such as the Middle-East, North-Africa, Europe and South America confirms that reliability and method lead to good results anywhere in the World.

Today Bonomini has its own production facilities in China (Ningbo Bonomini Waterworks, 2003, 3'000 sqm), Argentina (Bonomini del Mercosur, Mendoza, 2005, 1'500 sqm), the head-quarters in Borgosatollo (11'000 sqm, since 1996) and is proudly certified with ISO 9001.

This catalogue is the result of fifty years of unstoppable development. Products for the plumbers, 25 years warranty.

1976

Inizio attività studio progettazione
Start of design studio operations




1980

Inizio attività costruzione stampi per la plastica
Start of plastic mold manufacturing operations




2003

 Apertura stabilimento di Ningbo (Cina)
Ningbo factory (China) opening



1996


Apertura stabilimento di Borgosatollo
Borgosatollo factory opening 

1984

Inizio attività di produzione articoli per l'idraulica
Start of plumbing product manufacturing operations



2005

 Apertura stabilimento di Mendoza (Argentina)
Mendoza factory (Argentina) opening



2020

Creazione programma Idraulico Tester
Launch of the Hydraulic Tester program

2026

Avviamento programma Inox
Launch of the Stainless Steel program



INOXMATER®

archiproducts
AWARDS
WINNER



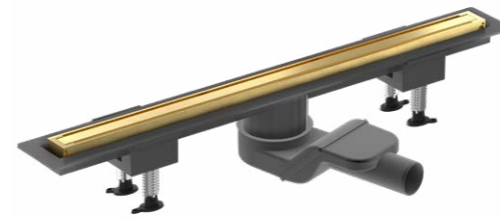
Nel Laboratorio Bonomini abbiamo unito la qualità inossidabile dell'acciaio con la funzionalità estetica, creando un sifone per lavabo Inoxmater dall'armonioso design che rivoluzionerà il concetto di sifone tradizionale.

At the Bonomini Laboratory, we have combined the stainless quality of steel with aesthetic functionality, creating an Inoxmater washbasin trap with a harmonious design that will revolutionise the concept of the traditional siphon.



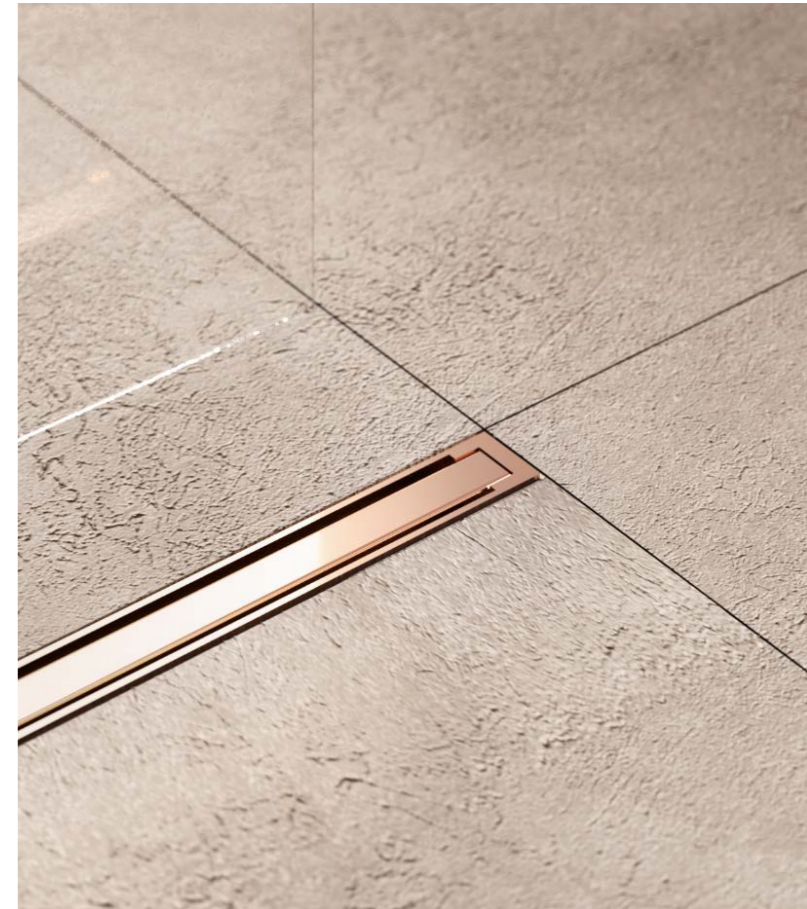
CANALISSIMA

archiproducts
AWARDS
WINNER



Un solo sistema, molteplici possibilità. All'insegna del design più ricercato, la collezione di canalette per doccia Canalissima Bonomini, garantisce ottima qualità, praticità d'installazione e un'avanzata tecnologia dello scarico, con evidenti vantaggi per progettisti, posatori e installatori.

One system, multiple possibilities. In the name of the most sophisticated design, Bonomini's Canalissima collection of shower drains guarantees excellent quality, practical installation and advanced drain technology, with obvious advantages for designers, fitters and plumbers.



archiproducts
AWARDS
WINNER



Il rubinetto da incasso sotto lavabo che reinterpreta con eleganza e precisione la funzionalità tecnica dell'ambiente bagno. Un modello esemplare di innovazione incentrata sull'efficienza, la riduzione degli sprechi e la durata dei materiali.

The under-sink tap that elegantly and precisely reinterprets the technical functionality of the bathroom space. Exemplary model of innovation focused on efficiency, waste reduction, and material durability.

PULSAR II



QUALITÀ E CERTIFICAZIONE

La pianificazione della produzione, il controllo di qualità aziendale, la certificazione aziendale e di prodotto supportano e qualificano l'azienda sotto ogni ulteriore punto di vista. Dal 2011, la Bonomini S.r.l. è certificata ISO 9001 e, dal 2007 è anche certificata TUV secondo la EN 274, relativamente alla gamma di sifoni cromati in ABS, prima in Italia.

Recentemente le gamme prodotti destinate ai mercati del Medio - Oriente sono state sottoposte a certificazione SASO per ottemperare alle normative locali.

La Bonomini S.r.l. dispone di un laboratorio dotato di banchi di prova omologati per la verifica ed il collaudo della produzione secondo la norma di settore EN 274. Ogni prodotto viene perciò concepito, analizzato, progettato e sviluppato in ogni suo risvolto tecnologico all'interno della Bonomini S.r.l.

Ne deriva un evidente vantaggio in termini di qualità acquisita del prodotto, tenuto sotto costante controllo in ogni suo passaggio in fase di produzione ed arricchito di accorgimenti pratici suggeriti sia dai clienti che dagli installatori.

QUALITY & CERTIFICATION

Production planning, quality control, company and product certification support and qualify the company in every other respect. BONOMINI s.r.l. has been ISO 9001 certified since 2011 and, since 2007, it has also been TUV certified in compliance with EN 274 for its range of chrome-plated ABS siphons, the first in Italy.



Recently the product ranges destined for the Middle Eastern markets have received SASO certification to comply with local regulations.

Bonomini Srl has a laboratory equipped with test benches approved for the verification and testing of production in compliance with industry standard EN 274. Every product is conceived, analysed, designed and developed technologically within BONOMINI SRL.

The result is a clear advantage in terms of the acquired quality of the product, which is kept under constant control at every stage of production and enriched with practical solutions suggested by both customers and installers.



RAPPRESENTANTE
REPRESENTATIVE _____

SCONTI SUL LISTINO
DISCOUNTS ON PRICE LIST _____

PAGAMENTI
PAYMENTS _____

IMBALLAGGIO
PACKAGING _____

TIMBRO DEL COMMITTENTE
PRINCIPAL'S STAMP _____

P. IVA
P. IVA _____

ORDINATIVO IMPONIBILE MINIMO : € 100,00
INDIRIZZO MAGAZZINO RITIRO MERCI:
Bonomini s.r.l. - Via Dott. Raffaele De Troya n.72 25010 Borgosatollo (Brescia) - Italia

ORDINATION MINIMUM AMOUNT : € 100,00
GOODS DELIVERY STORE ADDRESS:
Bonomini s.r.l. - Via Dott. Raffaele De Troya n.72 25010 Borgosatollo (Brescia) - Italy

Le condizioni di cui sopra annullano o sostituiscono ogni precedente.
The above conditions cancel or supersede any previous ones.

COPIA AL CLIENTE
COPY TO CUSTOMER

Catalogo 50 Rev01

1. Le Ns. offerte s'intendono valide ed impegnative per risposta entro 10 (dieci) giorni.
2. I contratti conclusi dai Ns. Agenti e/o rappresentanti non sono definitivi se non da Noi regolarmente accettati e confermati.
3. La merce s'intende venduta franco Ns. Sede e viaggia a rischio e pericolo del Committente anche se il prezzo fosse stabilito franco destino. Non rispondiamo quindi di alcun reclamo nè per mancanza di peso, nè per avarie di viaggio, di ciò essendo responsabili i Vettori ai quali il Destinatario deve fare le riserve prima del ritiro della merce.
4. Le eventuali assicurazioni sul trasporto devono essere fatte a cura e spese del committente salvo accordi diversi espressamente pattuiti. Ciò vale anche per le spedizioni a mezzo nave. Quindi ogni contestazione dovrà essere rivolta, a cura del committente, alla compagnia di navigazione ed alla compagnia di assicurazione.
5. Non si accettano reclami trascorsi 10 (dieci) giorni dal ricevimento della merce.
6. In caso di reclamo, effettuato in tempo utile, la merce dovrà essere tenuta integralmente a ns. disposizione per i controlli del caso. Gli eventuali difetti del materiale e/o vizi occulti da Noi ignorati, errori e differenze eccedenti le normali tolleranze di fabbricazione non potranno obbligarci che alla sostituzione pura e semplice del pezzo difettoso, senza diritto di rifusione di danni di qualsiasi specie. Le merci da sostituire dovranno essere preventivamente restituite in buono stato di conservazione.
7. I prodotti restituiti restano di Ns. proprietà.
8. I termini convenuti per le consegne non sono impegnativi, ma subordinati alla possibilità di fabbricazione. Un eventuale ritardo non può dar luogo da parte del Committente al diritto di qualsiasi rifusione di danno o interessi.
9. La guerra, le epidemie, gli scioperi, le interruzioni ferroviarie, i guasti al macchinario e tutte quelle cause che possono dar luogo all'arresto parziale o totale del lavoro nei Ns. stabilimenti, s'intendono considerati come altrettanti casi di forza maggiore, che autorizzano la sospensione dell'esecuzione dei contratti.
10. Il pagamento delle fatture deve essere fatto in contanti netto alla scadenza convenuta, alla Ns. Sede.
11. Trascorso il termine stabilito decorrerà, senza bisogno di avviso o di messa in mora, l'interesse del quattro per cento oltre il tasso ufficiale di sconto. In caso di ritardo nei pagamenti ci riserviamo il diritto di spiccare tratta a vista con aggiunta degli interessi, delle spese di incasso e dei bolli.

1. *Our offers shall be deemed valid and binding in response within 10 (ten) days.*
2. *Contracts concluded by Our agents and/or representatives shall not be final unless duly accepted and confirmed by Us.*
3. *Goods shall be deemed to be sold ex Our premises and shall travel at the Buyer's risk even if the price is established free delivered. We are therefore not liable for any claim either for lack of weight or for travel failures, the Carriers being responsible for this, to whom the Consignee must make reservations before collecting the goods.*
4. *Any transport insurance must be taken out at the expense of the Buyer unless otherwise expressly agreed upon. This also applies to shipments by ship. Therefore, any dispute must be addressed, by the principal, to the shipping company and the company insurance company.*
5. *No complaints will be accepted after 10 (ten) days from receipt of the goods.*
6. *In the event of a claim, made in due time, the goods must be kept in their entirety at our disposal for appropriate checks. Any material defects and/or hidden defects ignored by Us, errors and differences exceeding the normal tolerances of manufacture shall only oblige us to replace the defective part purely and simply, without any right to compensation for damages of any kind whatsoever. Goods to be replaced shall be returned in advance in good state of conservation.*
7. *Returned products remain our property.*
8. *The terms agreed upon for deliveries are not binding, but subject to the possibility of manufacture. Any delay shall not give rise on the part of the Buyer to the right to any recoupment of damages or interest.*
9. *War, epidemics, strikes, railway interruptions, machinery breakdowns and all those causes which may give rise to partial or total stoppage of work in Our factories, shall be considered as as many cases of force majeure, authorizing suspension of the performance of contracts.*
10. *Payment of invoices is to be made in net cash on the agreed due date, at Our Premises.*
11. *After the due date, interest of four percent above the official discount rate shall accrue without the need for notice or default notice. In case of late payment, we reserve the right to issue sight drafts with the addition of interest, collection fees and stamps.*
12. *Deductions for cash discounts, rebates, rounding, etc. that have not been agreed upon in advance are not allowed in payment.*

1. In sede di pagamento non sono ammesse detrazioni per sconti cassa, abbuoni, arrotondamenti, ecc. che non siano stati pattuiti in precedenza.
2. Il ritardo nei pagamenti fa perdere al Committente ogni diritto di sconto cassa eventualmente pattuito.
3. Ogni garanzia sui Ns. prodotti verrà a cessare in caso di manipolazione e/o modifiche effettuate da parte di terzi e/o comunque in caso di errori di terzi in sede di posa in opera.
4. Per la merce non interamente pagata a contanti il Committente accetta la stipulazione del patto di compravendita con riserva della proprietà a favore del venditore (art.1523 eseg. del CC.).La merce resterà per tanto di proprietà del venditore fino al pagamento dell'ultima rata, pur assumendo il compratore dal momento della consegna ogni rischio inerente alle merci consegnate, nessuno escluso, anche in dipendenza di forza maggiore.
5. L'imballo, salvo diversi accordi, è effettuato in normali cartoni e si intende a totale carico del Committente. Ogni pacco è predisposto per contenere il numero di pezzi indicato sul presente listino. Per esigenze di spedizione ci riserviamo di arrotondare, per eccesso o per difetto, la quantità ordinata per raggiungere la confezione indicata.
6. Il Committente non potrà mai invocare una pattuizione in contrasto e/o in aggiunta alle presenti condizioni Generali di Vendita, a meno che detta pattuizione non risulti scritta e accettata da entrambe le parti.
7. La venditrice si riserva il diritto di modifica, senza preavviso, di ogni suo stampato. Tutti gli stampati sono a titolo di massima e viene interdetta ogni loro riproduzione, anche parziale, senza consenso scritto.
8. Il Committente, sottoscrivendo un'ordinazione, dichiara di conoscere e accettare integralmente le presenti condizioni generali di vendita.
9. Per le vendite effettuate con pagamento differito il mancato pagamento, anche di una sola rata, comporterà decadenza immediata dal beneficio del termine (ex art. 1186 CC.), talchè il venditore potrà chiedere il pagamento dell'intero debito.
10. Per qualsiasi vertenza e/o contestazione unica competente è l'autorità giudiziaria di Brescia.

1. *Delay in payment shall cause the Buyer to forfeit any cash discount rights that may have been agreed upon.*
2. *Any warranty on Our products will be terminated in case of manipulation and/or modifications made by third parties and/or otherwise in case of third parties' mistakes during installation.*
3. *For goods not fully paid for in cash, the Buyer accepts the stipulation of the covenant of sale with reservation of ownership in favor of the seller (art.1523 eseg. del CC.).Therefore, the merchandise will remain the property of the seller until payment of the final instalment, while assuming the com-prer from the moment of delivery every risk inherent to the goods delivered, none excluded, even in dependence of force majeure.*
4. *Packing, unless otherwise agreed, shall be done in normal cartons and shall be at the total expense of the Buyer. Each package is arranged to contain the number of pieces indicated on this price list. Due to shipping requirements we reserve the right to round up or down the quantity ordered to reach the package indicated.*
5. *The Buyer may never invoke a covenant in conflict with and/or in addition to these General Conditions of Sale unless said covenant is in writing and accepted by both parties.*
6. *Seller reserves the right to change, without notice, any of its printed matter. All printouts are by way of outline and any reproduction of them, even in part, without written consent is prohibited.*
7. *The Buyer, by signing an order, declares that he or she knows and accepts these general conditions of sale in full.*
8. *For sales made with deferred payment, failure to pay, even of a single installment, will result in immediate forfeiture of the benefit of the term (ex art. 1186 CC.), such that the seller may demand payment of the entire debt.*
9. *For any dispute and/or contestation the sole competent authority is the judicial authority of Brescia.*

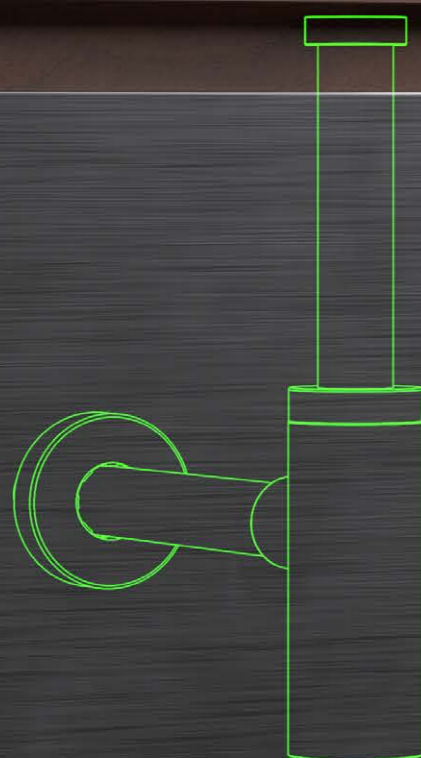
Firma del Committente
Signature of the Principal

Le clausole di cui ai punti: 11,15, 20, 21 vengono sottoscritte ed accettate ai sensi degli art. 1341 e 1342 CC.

The clauses mentioned in points: 11, 15, 20, 21 are undersigned and accepted in accordance with articles 1341 and 1342 of the Civil Code. Signature of the Principal



PILETTE E SIFONI PER LAVABO/BIDET
TRAPS AND WASTES FOR WASHBASIN/BIDET



PILETTE E SIFONI PER LAVABO/BIDET
TRAPS AND WASTES FOR WASHBASIN/BIDET



SIFONI ARREDOBAGNO
DESIGN TRAPS



SIFONI SALVA-SPAZIO
SPACE-SAVING TRAPS



SIFONI IN OTTONE E ACCIAIO INOX
BRASS AND STAINLESS-STEEL TRAPS



SIFONI IN ABS CROMATO
ABS CHROMIUM PLATED TRAPS



SIFONI TRADIZIONALI LAVABO/BIDET
TRADITIONAL WASHBASIN/BIDET



PILETTE LAVABO
WASHBASIN WASTES



ACCESSORI LAVABO/BIDET
WASHBASIN/BIDET ACCESSORIES

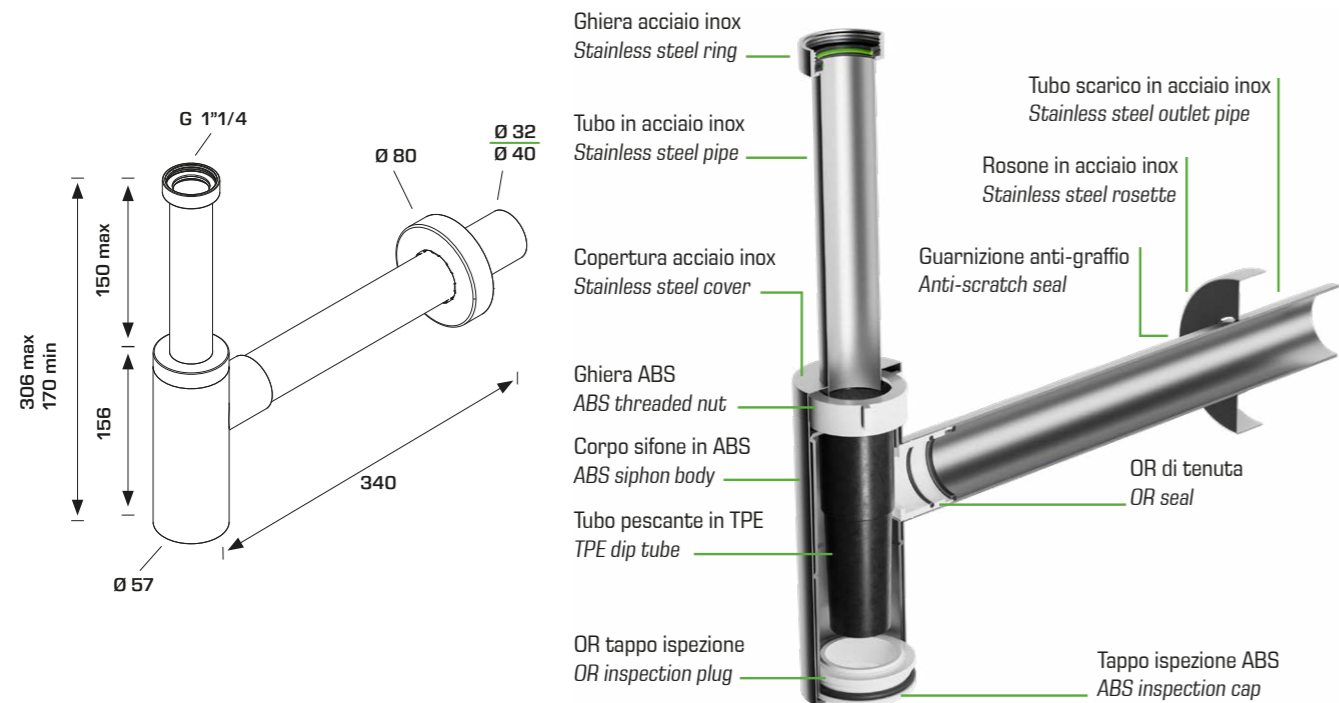




archiproducts
AWARDS
WINNER

SIFONE D'ARREDO IN ACCIAIO INOSSIDABILE STAINLESS STEEL DESIGN SIPHON

Lunghezza canotti: ingresso 170 mm, uscita 300 mm
Pipes length: inlet 170 mm, outlet: 300 mm

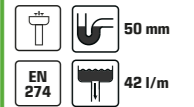


0581CX



MATERIALE
MATERIAL
ABS, INOX 304
ABS, INOX 304

FINITURA
FINISH
Cromato
Chromium plated



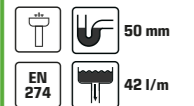
CODICE CODE	DIMENSIONI DIMENSIONS	CONFEZIONE PACKAGE
0581CX32K7	1"1/4 x ø 32 mm	25 750
0581CX40K7	1"1/4 x ø 40 mm	20 240

0581SX



MATERIALE
MATERIAL
ABS, INOX 304
ABS, INOX 304

FINITURA
FINISH
Satinato
Brushed



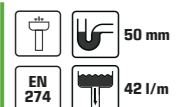
CODICE CODE	DIMENSIONI DIMENSIONS	CONFEZIONE PACKAGE
0581SX32K7	1"1/4 x ø 32 mm	25 750
0581SX40K7	1"1/4 x ø 40 mm	20 240

0581BL



MATERIALE
MATERIAL
ABS, INOX 304
ABS, INOX 304

FINITURA
FINISH
Nero opaco
Matt black



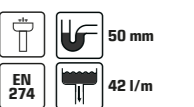
CODICE CODE	DIMENSIONI DIMENSIONS	CONFEZIONE PACKAGE
0581BL32K9	1"1/4 x ø 32 mm	25 750
0581BL40K9	1"1/4 x ø 40 mm	20 240

0581WH



MATERIALE
MATERIAL
ABS, INOX 304
ABS, INOX 304

FINITURA
FINISH
Bianco opaco
Matt white



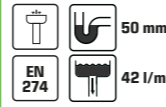
CODICE CODE	DIMENSIONI DIMENSIONS	CONFEZIONE PACKAGE
0581WH32K0	1"1/4 x ø 32 mm	25 750
0581WH40K0	1"1/4 x ø 40 mm	20 240

0581GD



MATERIALE
MATERIAL
ABS, INOX 304
ABS, INOX 304

FINITURA
FINISH
Oro opaco
Matt gold



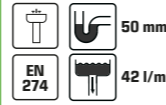
CODICE CODE	DIMENSIONI DIMENSIONS	CONFEZIONE PACKAGE
0581GD32K3	1"1/4 x ø 32 mm	25 750

0581GM



MATERIALE
MATERIAL
ABS, INOX 304
ABS, INOX 304

FINITURA
FINISH
Canna di fucile
Gun metal



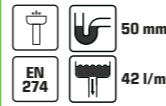
CODICE CODE	DIMENSIONI DIMENSIONS	CONFEZIONE PACKAGE
0581GM32K2	1"1/4 x ø 32 mm	25 750

0581RG



MATERIALE
MATERIAL
ABS, INOX 304
ABS, INOX 304

FINITURA
FINISH
Oro Rosa
Rose Gold

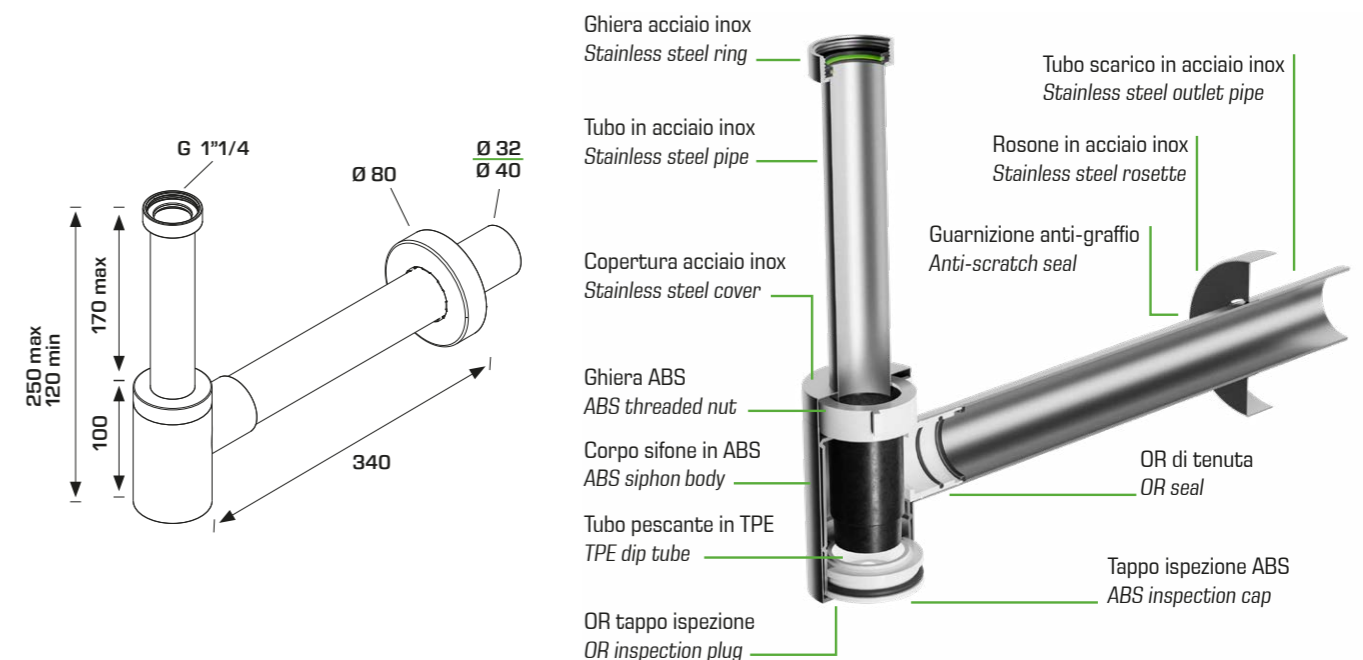


CODICE CODE	DIMENSIONI DIMENSIONS	CONFEZIONE PACKAGE
0581RG32K6	1"1/4 x ø 32 mm	25 750



SIFONE D'ARREDO IN ACCIAIO INOSSIDABILE AD ALTEZZA RIDOTTA COMPACT STAINLESS STEEL DESIGN SIPHON

Lunghezza canotti: ingresso 170 mm, uscita 300 mm
Pipes length: inlet 170 mm, outlet 300 mm



0521CX



MATERIALE
MATERIAL
ABS, INOX 304
ABS, INOX 304

FINITURA
FINISH
Cromato
Chromium plated



CODICE CODE	DIMENSIONI DIMENSIONS	CONFEZIONE PACKAGE
0521CX32K7	1"1/4 x ø 32 mm	25 750
0521CX40K7	1"1/4 x ø 40 mm	25 300

0521SX



MATERIALE
MATERIAL
ABS, INOX 304
ABS, INOX 304

FINITURA
FINISH
Satinato
Brushed



CODICE CODE	DIMENSIONI DIMENSIONS	CONFEZIONE PACKAGE
0521SX32K7	1"1/4 x ø 32 mm	25 750
0521SX40K7	1"1/4 x ø 40 mm	25 300

0521BL



MATERIALE
MATERIAL
ABS, INOX 304
ABS, INOX 304

FINITURA
FINISH
Nero opaco
Matt black



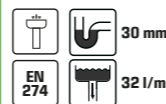
CODICE CODE	DIMENSIONI DIMENSIONS	CONFEZIONE PACKAGE
0521BL32K9	1"1/4 x ø 32 mm	25 750
0521BL40K9	1"1/4 x ø 40 mm	25 300

0521WH



MATERIALE
MATERIAL
ABS, INOX 304
ABS, INOX 304

FINITURA
FINISH
Bianco opaco
Matt white



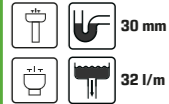
CODICE CODE	DIMENSIONI DIMENSIONS	CONFEZIONE PACKAGE
0521WH32K0	1"1/4 x ø 32 mm	25 750
0521WH40K0	1"1/4 x ø 40 mm	25 300

0521GD



MATERIALE
MATERIAL
ABS, INOX 304
ABS, INOX 304

FINITURA
FINISH
Oro opaco
Matt gold



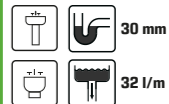
CODICE CODE	DIMENSIONI DIMENSIONS	CONFEZIONE PACKAGE
0521GD32K3	1"1/4 x ø 32 mm	25 750

0521GM



MATERIALE
MATERIAL
ABS, INOX 304
ABS, INOX 304

FINITURA
FINISH
Canna di fucile
Gun metal



CODICE CODE	DIMENSIONI DIMENSIONS	CONFEZIONE PACKAGE
0521GM32K2	1"1/4 x ø 32 mm	25 750

0521RG



MATERIALE
MATERIAL
ABS, INOX 304
ABS, INOX 304

FINITURA
FINISH
Oro Rosa
Rose Gold



CODICE CODE	DIMENSIONI DIMENSIONS	CONFEZIONE PACKAGE
0521RG32K6	1"1/4 x ø 32 mm	25 750



0595



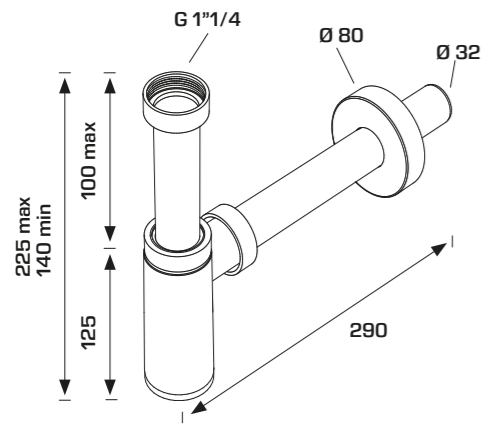
2795PP32B0

SIFONE MINIMALE PER LAVABO
MINIMAL LINE FOR WASH-BASIN

Linea minimale per lavabo
Minimal line for wash basin

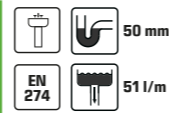


0595



MATERIALE
MATERIAL
ABS, Ottone
ABS, Brass

FINITURA
FINISH
Cromato
Chromium plated

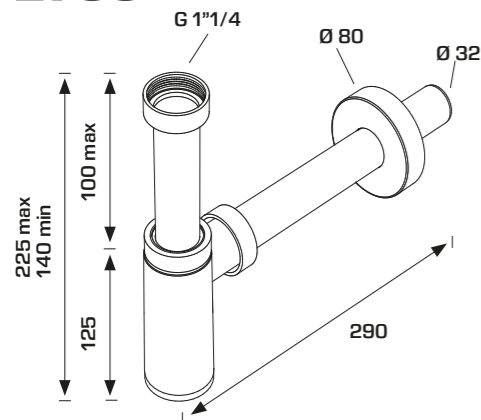


CODICE CODE	DIMENSIONI DIMENSIONS	CONFEZIONE PACKAGE
----------------	--------------------------	-----------------------

0595EC25K7	1"1/4 x 120mm x Ø 32 x 250 mm Tre ghiera in ABS cromato Three threaded nuts in chromium plated ABS	25 750
------------	--	--------

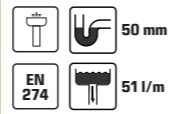
0595PR25K7	1"1/4 x 250mm x Ø 32 x 250 mm Ghiera di attacco alla piletta in ottone cromato Waste threaded nut in chromium plated brass	25 750
------------	--	--------

2795



MATERIALE
MATERIAL
ABS
ABS

FINITURA
FINISH
Bianco
White



CODICE CODE	DIMENSIONI DIMENSIONS	CONFEZIONE PACKAGE
----------------	--------------------------	-----------------------

2795PP32B0	1"1/4 x Ø 32x250 mm Bianco / White	25 750
------------	---------------------------------------	--------



MINIMALL

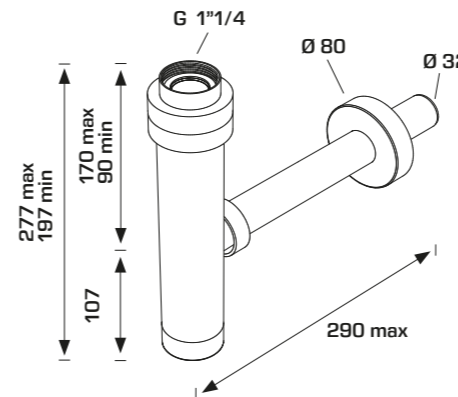
SIFONE MINIMALE PER LAVABO
MINIMAL LINE FOR WASH-BASIN



PIQUADRO

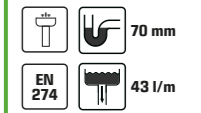
SIFONE A SEZIONE QUADRATA
SQUARE MINIMAL DESIGN BODY

0590



MATERIALE
MATERIAL
ABS, Ottone
ABS, Brass

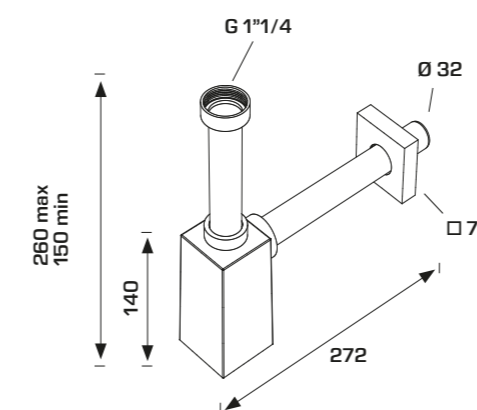
FINITURA
FINISH
Cromato
Chromium plated



CODICE CODE	DIMENSIONI DIMENSIONS	CONFEZIONE PACKAGE
----------------	--------------------------	-----------------------

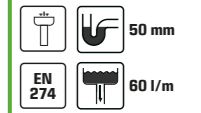
0590AB25K7	1"1/4 x Ø 32x250 mm Flangia ABS / ABS flange	12 504
------------	---	--------

0510



MATERIALE
MATERIAL
ABS, Ottone
ABS, Brass

FINITURA
FINISH
Cromato
Chromium plated



CODICE CODE	DIMENSIONI DIMENSIONS	CONFEZIONE PACKAGE
----------------	--------------------------	-----------------------

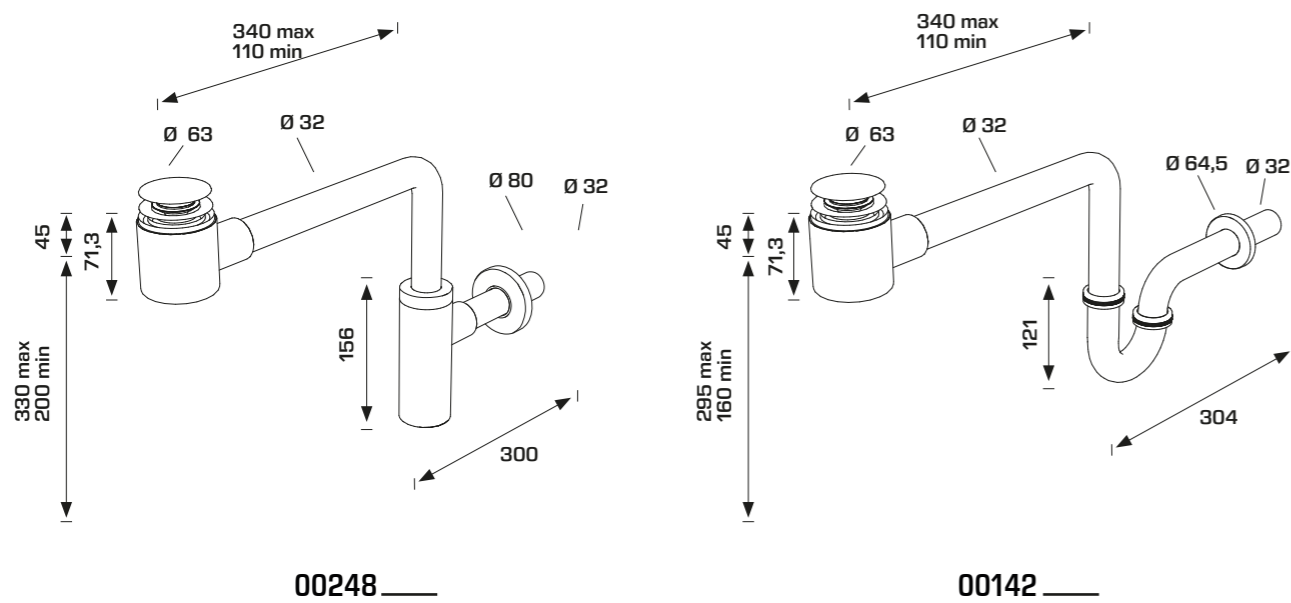
05100T25K7	1"1/4x120 mm, Ø 32x250 mm	25 750
------------	---------------------------	--------

0510PR25K7	1"1/4x250 mm, Ø 32x250 mm	25 750
------------	---------------------------	--------



SIFONI SALVA-SPAZIO PER LAVABO/BIDET SPACE-SAVING TRAPS FOR WASHBASIN/BIDET

Lunghezza canotti: ingresso 200 x 300 mm
Pipes length: inlet 200 x 300 mm



00248

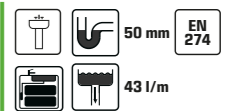
00142

00248CR



MATERIALE
MATERIAL
ABS, INOX 304
ABS, INOX 304

FINITURA
FINISH
Cromato
Chromium plated



CODICE
CODE

DIMENSIONI
DIMENSIONS

CONFEZIONE
PACKAGE

00248CRX32K77

ø 65 mm x 32 mm
Uscita 300 mm
Outlet 300 mm

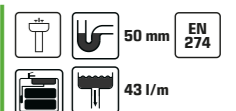
20 240

00248ST



MATERIALE
MATERIAL
ABS, INOX 304
ABS, INOX 304

FINITURA
FINISH
Satinato
Brushed



CODICE
CODE

DIMENSIONI
DIMENSIONS

CONFEZIONE
PACKAGE

00248STX32K77

ø 65 mm x 32 mm
Uscita 300 mm
Outlet 300 mm

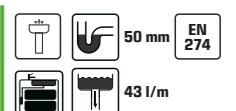
20 240

00248BL



MATERIALE
MATERIAL
ABS, INOX 304
ABS, INOX 304

FINITURA
FINISH
Nero opaco
Matt black



CODICE
CODE

DIMENSIONI
DIMENSIONS

CONFEZIONE
PACKAGE

00248BLX32K99

ø 65 mm x 32 mm
Uscita 300 mm
Outlet 300 mm

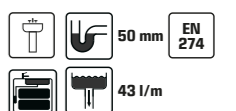
20 240

00248WH



MATERIALE
MATERIAL
ABS, INOX 304
ABS, INOX 304

FINITURA
FINISH
Bianco opaco
Matt white



CODICE
CODE

DIMENSIONI
DIMENSIONS

CONFEZIONE
PACKAGE

00248WHX32K00

ø 65 mm x 32 mm
Uscita 300 mm
Outlet 300 mm

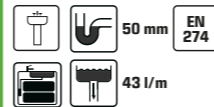
20 240

00248GD



MATERIALE
MATERIAL
ABS, INOX 304
ABS, INOX 304

FINITURA
FINISH
Oro opaco
Matt gold



CODICE CODE	DIMENSIONI DIMENSIONS	CONFEZIONE PACKAGE
00248GD ^X 32K33	ø 65 mm x 32 mm Uscita 300 mm Outlet 300 mm	20 240

00248GM



MATERIALE
MATERIAL
ABS, INOX 304
ABS, INOX 304

FINITURA
FINISH
Canna di fucile
Gun metal



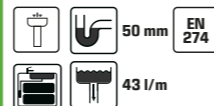
CODICE CODE	DIMENSIONI DIMENSIONS	CONFEZIONE PACKAGE
00248GM ^X 32K22	ø 65 mm x 32 mm Uscita 300 mm Outlet 300 mm	20 240

00248RGX



MATERIALE
MATERIAL
ABS, INOX 304
ABS, INOX 304

FINITURA
FINISH
Oro Rosa
Rose Gold



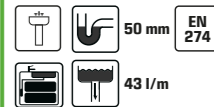
CODICE CODE	DIMENSIONI DIMENSIONS	CONFEZIONE PACKAGE
00248RG ^X 32K66	ø 65 mm x 32 mm Uscita 300 mm Outlet 300 mm	20 240

01008CRX ^{NEW}



MATERIALE
MATERIAL
ABS, INOX 304
ABS, INOX 304

FINITURA
FINISH
Cromato
Chromium plated



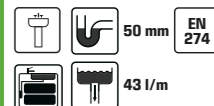
CODICE CODE	DIMENSIONI DIMENSIONS	CONFEZIONE PACKAGE
01008CR ^X 32K77 ^{NEW}	1"1/4 x ø 32 mm Uscita 300 mm Outlet 300 mm	20 240

01008STX ^{NEW}



MATERIALE
MATERIAL
ABS, INOX 304
ABS, INOX 304

FINITURA
FINISH
Lucido
Polished



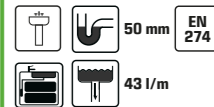
CODICE CODE	DIMENSIONI DIMENSIONS	CONFEZIONE PACKAGE
01008ST ^X 32K77 ^{NEW}	1"1/4 x ø 32 mm Uscita 300 mm Outlet 300 mm	20 240

01008BLX ^{NEW}



MATERIALE
MATERIAL
ABS, INOX 304
ABS, INOX 304

FINITURA
FINISH
Nero opaco
Matt black



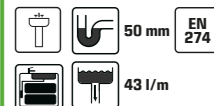
CODICE CODE	DIMENSIONI DIMENSIONS	CONFEZIONE PACKAGE
01008BL ^X 32K99 ^{NEW}	1"1/4 x ø 32 mm Uscita 300 mm Outlet 300 mm	20 240

01008WHX ^{NEW}



MATERIALE
MATERIAL
ABS, INOX 304
ABS, INOX 304

FINITURA
FINISH
Nero opaco
Matt black



CODICE CODE	DIMENSIONI DIMENSIONS	CONFEZIONE PACKAGE
01008WH ^X 32K00 ^{NEW}	1"1/4 x ø 32 mm Uscita 300 mm Outlet 300 mm	20 240

SPACEKNOX

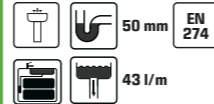
LINEA MINIMALE PER LAVABO
MINIMAL LINE FOR WASH-BASIN

01008GDX



MATERIALE
MATERIAL
ABS, INOX 304
ABS, INOX 304

FINITURA
FINISH
Oro opaco
Matt gold



CODICE CODE	DIMENSIONI DIMENSIONS	CONFEZIONE PACKAGE
01008GDX32K33 NEW	1"1/4 x ø 32 mm Uscita 300 mm Outlet 300 mm	20 240

01008GMX



MATERIALE
MATERIAL
ABS, INOX 304
ABS, INOX 304

FINITURA
FINISH
Canna di fucile
Gun metal



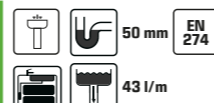
CODICE CODE	DIMENSIONI DIMENSIONS	CONFEZIONE PACKAGE
01008GMX32K22 NEW	ø 65 mm x 32 mm Uscita 300 mm Outlet 300 mm	20 240

01008RGX



MATERIALE
MATERIAL
ABS, INOX 304
ABS, INOX 304

FINITURA
FINISH
Oro Rosa
Rose Gold



CODICE CODE	DIMENSIONI DIMENSIONS	CONFEZIONE PACKAGE
01008RGX32K66 NEW	ø 65 mm x 32 mm Uscita 300 mm Outlet 300 mm	20 240

KING

SIFONI SALVA-SPAZIO PER LAVABO/BIDET
SPACE-SAVING TRAPS FOR WASHBASIN/BIDET



0595SP25K7

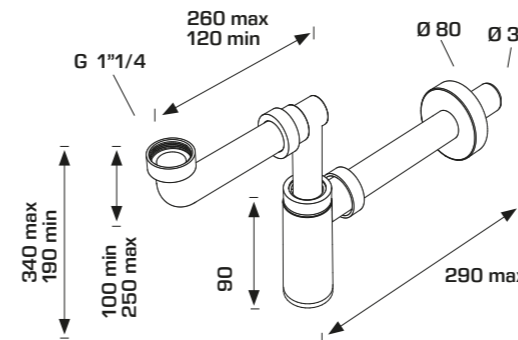


2795SP32B0

SIFONE MINIMALE PER LAVABO MINIMAL LINE FOR WASH-BASIN

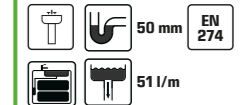
Versione salva-spazio
Space-saver version

0595SP



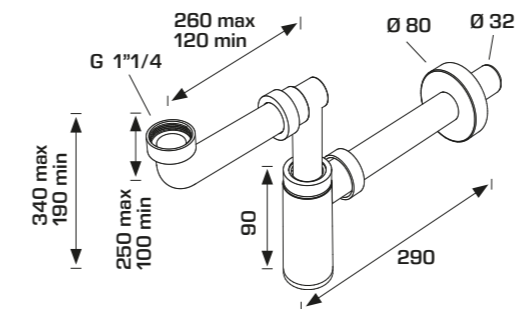
MATERIALE
MATERIAL
ABS
ABS

FINITURA
FINISH
Cromato
Chromium plated



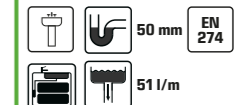
CODICE CODE	DIMENSIONI DIMENSIONS	CONFEZIONE PACKAGE
0595SP25K7	1"1/4 x ø 32 x 250 mm	25 550

2795SP



MATERIALE
MATERIAL
ABS
ABS

FINITURA
FINISH
Bianco / Nero
White / Black



CODICE CODE	DIMENSIONI DIMENSIONS	CONFEZIONE PACKAGE
2795SP32B0	1"1/4 x ø 32 x 250 mm Bianco - White	25 750



0220SP20K7

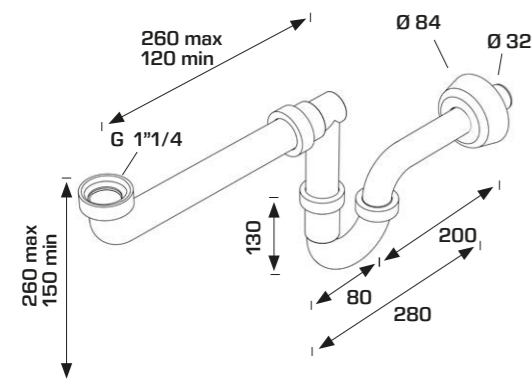


2710SP

SIFONE TUBOLARE PER LAVABO PIPE ODOUR TRAP FOR WASHBASIN

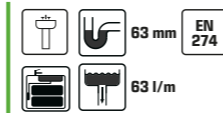
Versione salva-spazio
Space-saver version

0220SP



MATERIALE
MATERIAL
ABS
ABS

FINITURA
FINISH
Cromato
Chromium plated

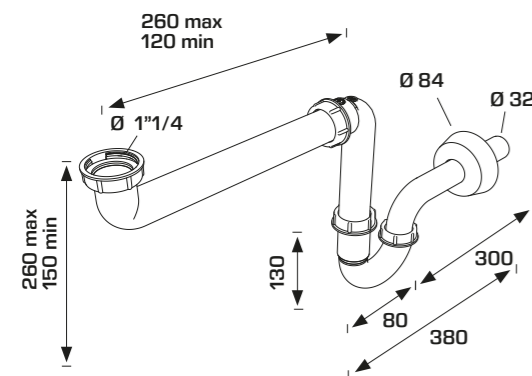


CODICE
CODE
0220SP20K7

DIMENSIONI
DIMENSIONS
1"1/4 x ø 32 x 200 mm

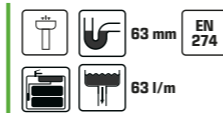
CONFEZIONE
PACKAGE
25 550

2710SP



MATERIALE
MATERIAL
PP
PP

FINITURA
FINISH
Bianco / Nero
White / Black



CODICE
CODE
2710SP30B0
2710SP30B9

DIMENSIONI
DIMENSIONS
1"1/4 x ø 32 x 300 mm
1"1/4 x ø 32 x 300 mm

CONFEZIONE
PACKAGE
25 1000
25 750

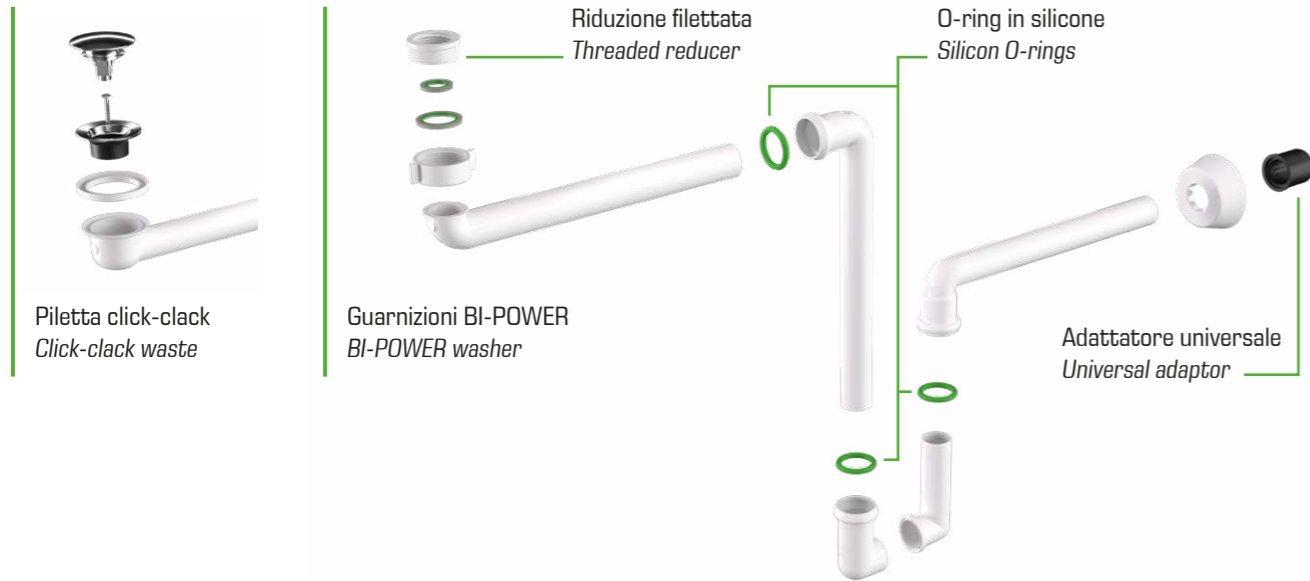


SIFONE TUBOLARE PER LAVABO PIPE ODOUR TRAP FOR WASH BASIN

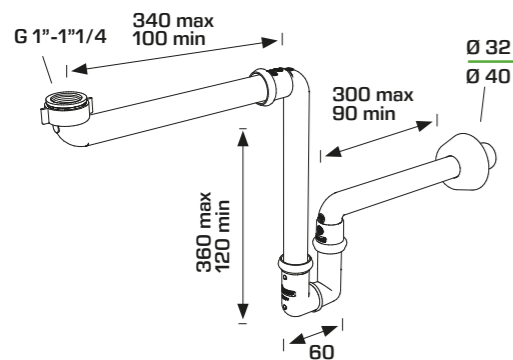
Con guarnizioni BI-POWER
With BI-POWER washers



2931SP

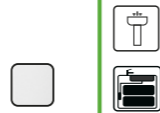


2930SP



MATERIALE
MATERIAL
PP

FINITURA
FINISH
Bianco
White

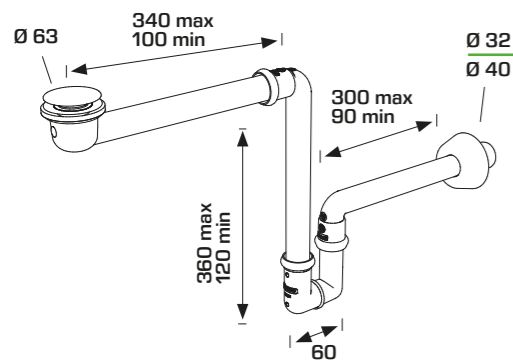


Attacco piletta universale
Universal thread connection



CODICE CODE	DIMENSIONI DIMENSIONS	CONFEZIONE PACKAGE
2930SP34S0	1" - 1 1/4 x ø 32/40 mm	10 170

2931SP



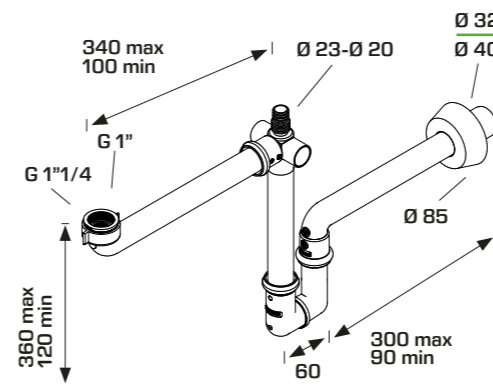
Piletta click-clack ø 65 mm
ø 65 mm clicker



CODICE CODE	DIMENSIONI DIMENSIONS	CONFEZIONE PACKAGE
2931SP34S0	ø 65 mm x ø 32/40 mm	10 170

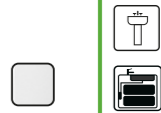


2930AR



MATERIALE
MATERIAL
PP

FINITURA
FINISH
Bianco
White

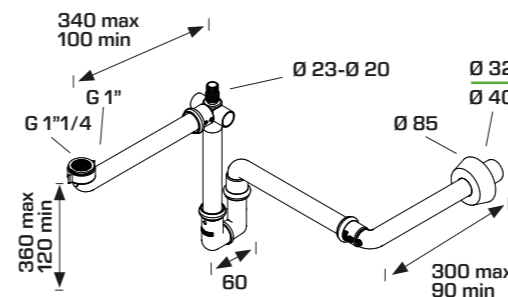


Attacco piletta universale, con attacco lavatrice
Universal thread connection, with washing machine connection



CODICE CODE	DIMENSIONI DIMENSIONS	CONFEZIONE PACKAGE
2930AR34S0	1" - 1 1/4 x ø 32/40 mm	10 170

2930SN

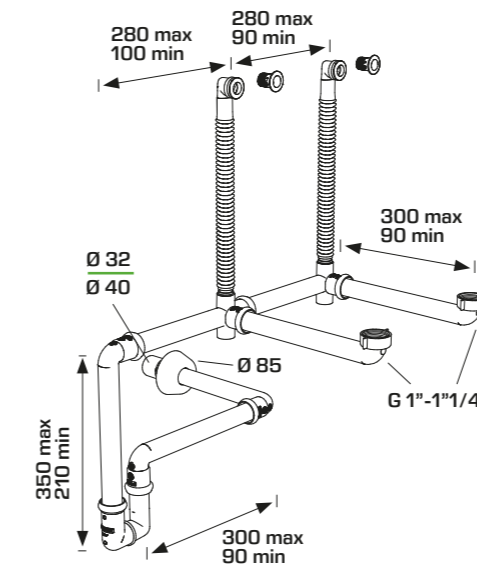


Attacco piletta universale, con attacco lavatrice.
Scarico snodato
Universal thread connection, with washing machine connection. Adjustable outlet



CODICE CODE	DIMENSIONI DIMENSIONS	CONFEZIONE PACKAGE
2930SN34S0	1" - 1 1/4 x ø 32/40 mm	10 170

2950PP



Per mobili bagno con doppio lavabo.
Con troppo-pieno flessibile
For double-bowl washbasins. With flexible overflow



CODICE CODE	DIMENSIONI DIMENSIONS	CONFEZIONE PACKAGE
2950PP34S0	1" - 1 1/4 x ø 32/40 mm	10 170

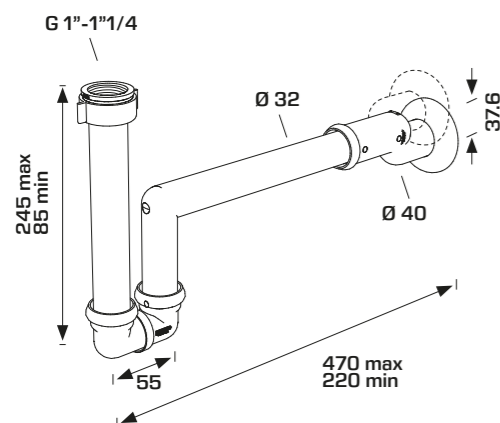


SIFONE AD INGOMBRO RIDOTTO COMPACT SIPHON

Con terminale eccentrico da 2,5 cm
With 2,5 cm offset outlet

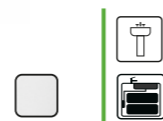


2940PP



MATERIALE
MATERIAL
PP
PP

FINITURA
FINISH
Bianco
White



CODICE CODE	DIMENSIONI DIMENSIONS	CONFEZIONE PACKAGE
2940PP34B0	1" - 1"1/4 x ø 32/40 mm	10 170
2940PP34S0	1" - 1"1/4 x ø 32/40 mm	10 170



2960SP

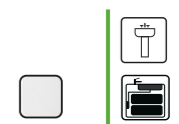


2960PP

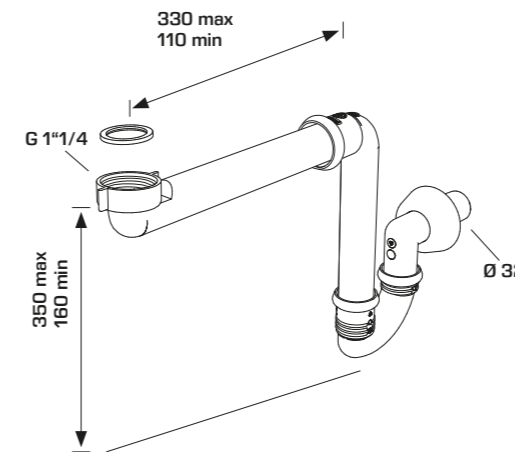
CONNESSIONI CON O-RING IN SILICONE
SILICON O-RING CONNECTIONS

MATERIALE
MATERIAL
PP
PP

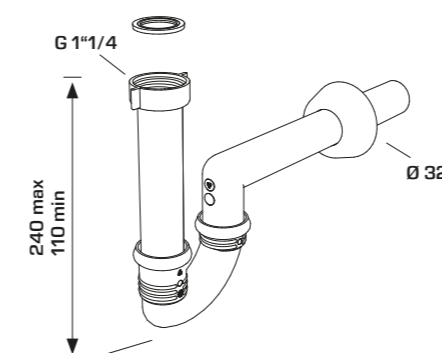
FINITURA
FINISH
Bianco
White



2960SP



2960PP



CODICE CODE	DIMENSIONI DIMENSIONS	CONFEZIONE PACKAGE
2960SP32B0	1"1/4 x ø 32 mm	20 960

CODICE CODE	DIMENSIONI DIMENSIONS	CONFEZIONE PACKAGE
2960PP32B0	1"1/4 x ø 32 mm	20 960



SIFONE SALVA-SPAZIO PER MOBILI BAGNO
SPACE-SAVING SIPHON FOR BATHROOM FURNITURE

Con/senza piletta click-clack integrata, con/senza ispezione, con/senza imbustato e con/senza scatola
With/without click-clack waste, with/without inspection, with/without polybag and with/without carton box



2530IS

2531IS



Piletta click-clack
Click-clack waste



Guarnizioni BI-POWER
BI-POWER washer



Senza ispezione
Without inspection



Con ispezione
With inspection

2530IS
2531IS



Scarico
Outlet

2530IS
2531IS



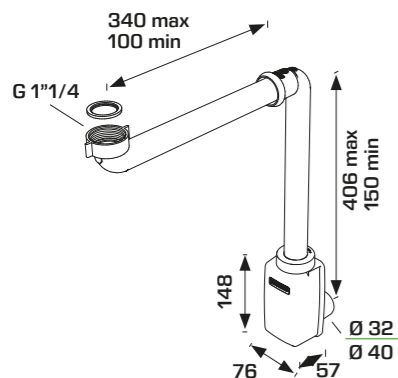
Ispezione
Inspection

2531BB
2531IS



Piletta click clack
Click-clack waste

2530BB



Senza ispezione, con guarnizioni BI-POWER
Without inspection, with BI-POWER washers



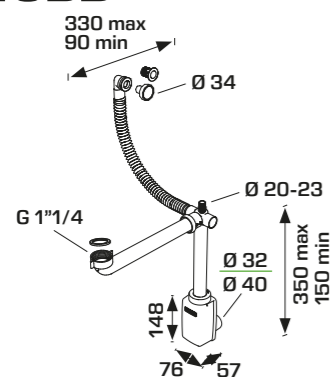
MATERIALE
MATERIAL
PP, Silicone
PP, Silicon

FINITURA
FINISH
Bianco
White



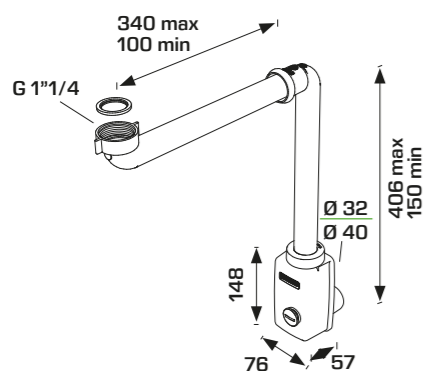
CODICE CODE	DIMENSIONI DIMENSIONS	CONFEZIONE PACKAGE
2530BB34S0	1"1/4 x ø 32/40 mm	10 170

2540BB



CODICE CODE	DIMENSIONI DIMENSIONS	CONFEZIONE PACKAGE
2540BB34S0	1"1/4 x ø 32/40 mm Troppo-pieno flessibile Flexible round overflow	10 170

2530IS



Con ispezione e guarnizioni BI-POWER
With inspection and BI-POWER washers



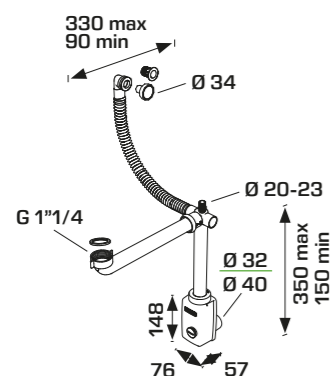
MATERIALE
MATERIAL
PP, Silicone
PP, Silicon

FINITURA
FINISH
Bianco
White



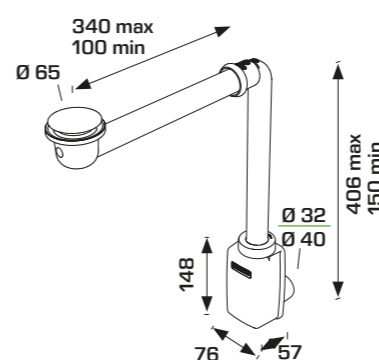
CODICE CODE	DIMENSIONI DIMENSIONS	CONFEZIONE PACKAGE
2530IS34S0	1"1/4 x ø 32/40 mm	10 170

2540IS



CODICE CODE	DIMENSIONI DIMENSIONS	CONFEZIONE PACKAGE
2540IS34S0	1"1/4 x ø 32/40 mm Troppo-pieno flessibile Flexible round overflow	10 170

2531BB



Senza ispezione, con guarnizioni BI-POWER, Piletta click clack
Without inspection, with BI-POWER washers, Click-clack waste



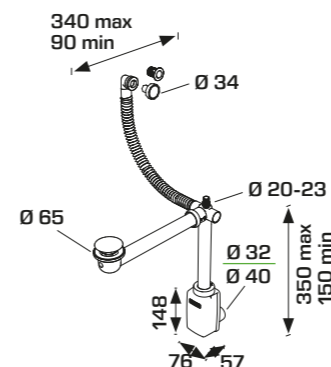
MATERIALE
MATERIAL
PP, Silicone
PP, Silicon

FINITURA
FINISH
Bianco
White



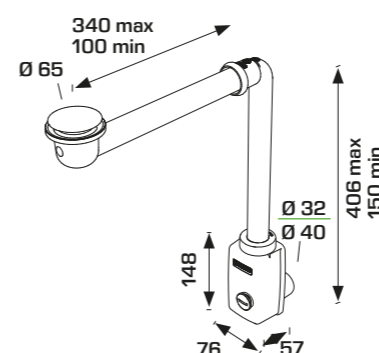
CODICE CODE	DIMENSIONI DIMENSIONS	CONFEZIONE PACKAGE
2531BB34S0	1"1/4 x ø 32/40 mm	10 170

2541BB



CODICE CODE	DIMENSIONI DIMENSIONS	CONFEZIONE PACKAGE
2541BB34S0	1"1/4 x ø 32/40 mm Troppo-pieno flessibile Flexible round overflow	10 170

2531IS



Con piletta click-clack integrata, ispezione e guarnizioni BI-POWER
With click-clack waste, inspection and BI-POWER washers



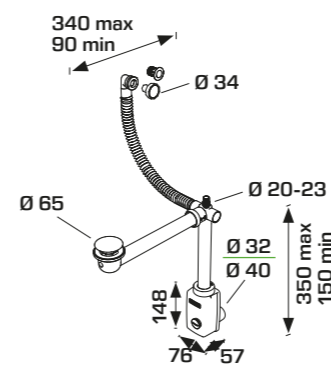
MATERIALE
MATERIAL
PP, Silicone
PP, Silicon

FINITURA
FINISH
Bianco
White



CODICE CODE	DIMENSIONI DIMENSIONS	CONFEZIONE PACKAGE
2531IS34S0	1"1/4 x ø 32/40 mm	10 170

2541IS



CODICE CODE	DIMENSIONI DIMENSIONS	CONFEZIONE PACKAGE
2541IS34S0	1"1/4 x ø 32/40 mm Troppo-pieno flessibile Flexible round overflow	10 170



SIFONI SALVA-SPAZIO PER MOBILI BAGNO SPACE-SAVING SIPHONS FOR BATHROOM FURNITURE

Con guarnizioni BI-POWER
With BI-POWER washers

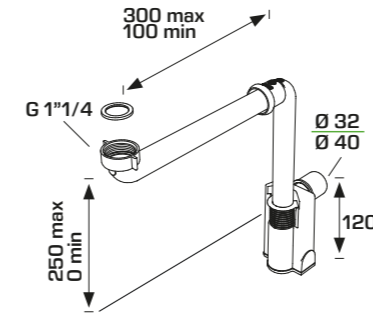


2500IS



2511IS

2500BB

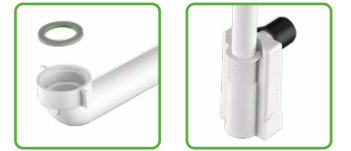


MATERIALE
MATERIAL
PP
PP

FINITURA
FINISH
Bianco
White

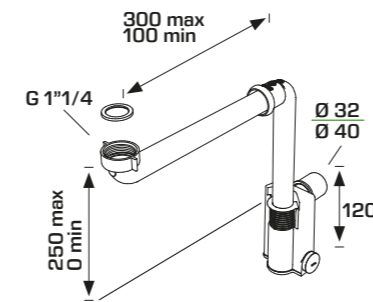


Senza ispezione
Without inspection plug



CODICE CODE	DIMENSIONI DIMENSIONS	CONFEZIONE PACKAGE
2500BB34B0	1"1/4 x ø 32/40 mm	25 625

2500IS

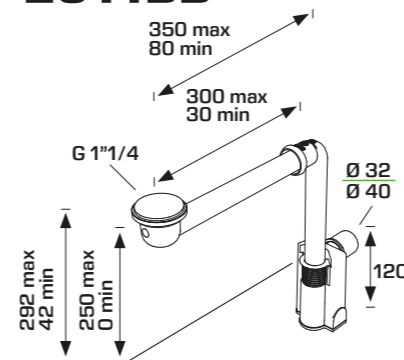


Con ispezione
With inspection plug



CODICE CODE	DIMENSIONI DIMENSIONS	CONFEZIONE PACKAGE
2500IS34B0	1"1/4 x ø 32/40 mm	25 625

2511BB

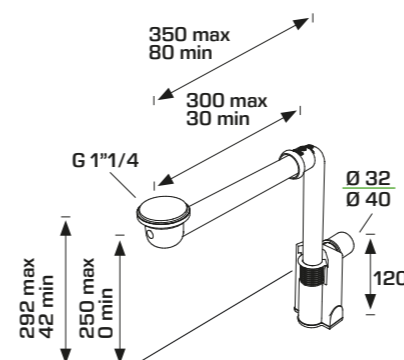


Senza ispezione, piletta click-clack
ø 65 mm incorporata
Without inspection plug,
built-in click-clack waste ø 65 mm



CODICE CODE	DIMENSIONI DIMENSIONS	CONFEZIONE PACKAGE
2511BB34B0	1"1/4 x ø 32/40 mm	25 625

2511IS



Con ispezione, piletta click-clack
ø 65 mm incorporata
With inspection plug,
built-in click-clack waste ø 65 mm



CODICE CODE	DIMENSIONI DIMENSIONS	CONFEZIONE PACKAGE
2511IS34B0	1"1/4 x ø 32/40 mm	25 625

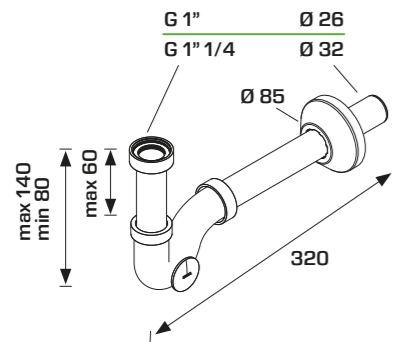


SIFONE ISPEZIONABILE PER LAVABO E BIDET CLEANABLE TRAP FOR WASH BASIN AND BIDET

Corpo in ottone, ghiera e canotti in acciaio inox. Guarnizioni BI-POWER
Brass body, stainless steel pipes and nuts. BI-POWER washers



ESSE



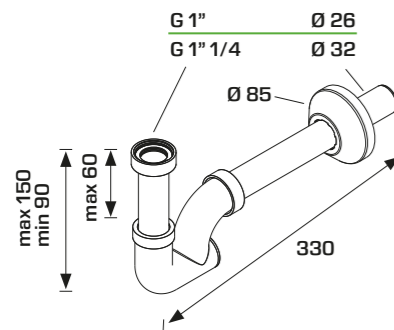
MATERIALE MATERIAL
Ottone, INOX 201
Brass, INOX 201

FINITURA FINISH
Cromato
Chromium plated



CODICE CODE	DIMENSIONI DIMENSIONS	CONFEZIONE PACKAGE
0360BR25K7	1" x Ø 26 mm x 250 mm	20 960
0370BR25K7	1"1/4 x Ø 32 mm x 250 mm	20 960

KAPPA



MATERIALE MATERIAL
Ottone, INOX 201
Brass, INOX 201

FINITURA FINISH
Cromato
Chromium plated



CODICE CODE	DIMENSIONI DIMENSIONS	CONFEZIONE PACKAGE
0460BR25K7	1" x Ø 26 mm x 250 mm	20 960
0470BR25K7	1"1/4 x Ø 32 mm x 250 mm	20 960

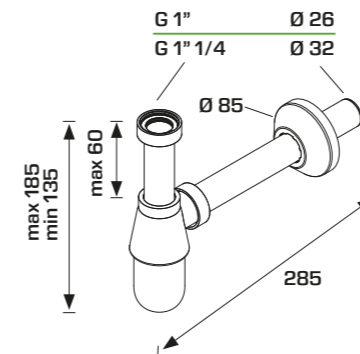


SIFONE ISPEZIONABILE PER LAVABO E BIDET CLEANABLE TRAP FOR WASH BASIN AND BIDET

Corpo in ottone, ghiera e canotti in acciaio inox. Guarnizioni BI-POWER
Brass body, stainless steel pipes and nuts. BI-POWER washers

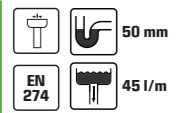


BOTTIGLIA



MATERIALE MATERIAL
Ottone, INOX 201
Brass, INOX 201

FINITURA FINISH
Cromato
Chromium plated



CODICE CODE	DIMENSIONI DIMENSIONS	CONFEZIONE PACKAGE
0560BR25K7	1" x Ø 26 mm x 250 mm	20 960
0570BR25K7	1"1/4 x Ø 32 mm x 250 mm	20 960

TUBULAR INOX

SIFONI IN OTTONE E ACCIAIO INOX
BRASS AND STAINLESS-STEEL TRAPS



O220ZX

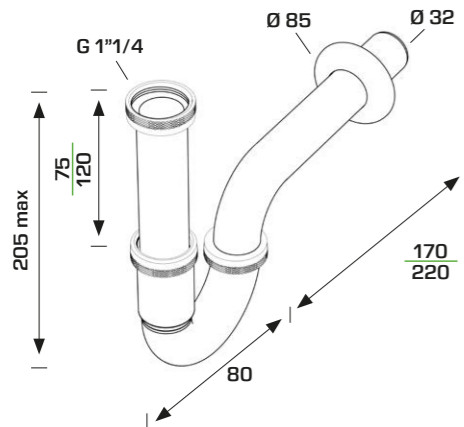


O220IX25K9

SIFONE A U IN ACCIAIO INOSSIDABILE STAINLESS STEEL U-TRAP

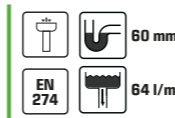
Ghiere zigrinate in zama, finitura cromata
Zinc nuts, chromium plated finishing

O220ZX



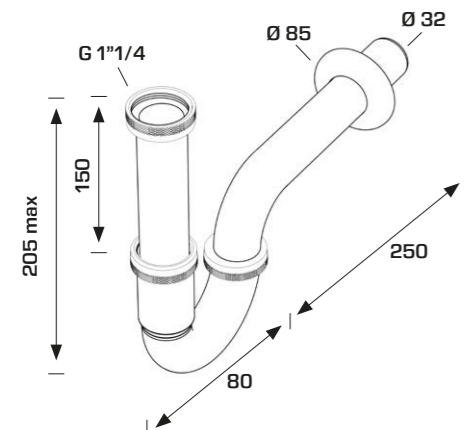
MATERIALE
MATERIAL
INOX
INOX

FINITURA
FINISH
Cromato
Chromium plated



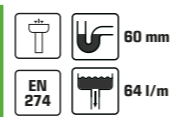
CODICE CODE	DIMENSIONI DIMENSIONS	CONFEZIONE PACKAGE
O220ZX17K7	1"1/4x75mm, Ø 32x170 mm	25 750
O220ZX22K7	1"1/4x120mm, Ø 32x220 mm	25 300

O220IX



MATERIALE
MATERIAL
INOX
INOX

FINITURA
FINISH
Nero opaco
Matt black



CODICE CODE	DIMENSIONI DIMENSIONS	CONFEZIONE PACKAGE
O220IX25K9	1"1/4 x Ø 32x250 mm	00 00

ROYAL FAMILY

SIFONI IN ABS CROMATO
ABS CHROMIUM PLATED TRAPS



ESSE

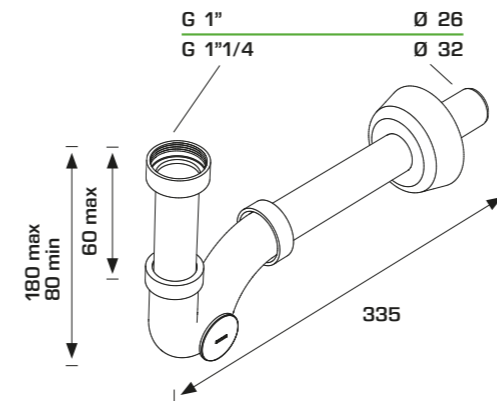


KAPPA

SIFONE ISPEZIONABILE PER LAVABO E BIDET CLEANABLE TRAP FOR WASH BASIN AND BIDET

Ghiera di attacco alla pileta in ottone cromato
Threaded nut to be connected with the waste in chromium plated brass

ESSE



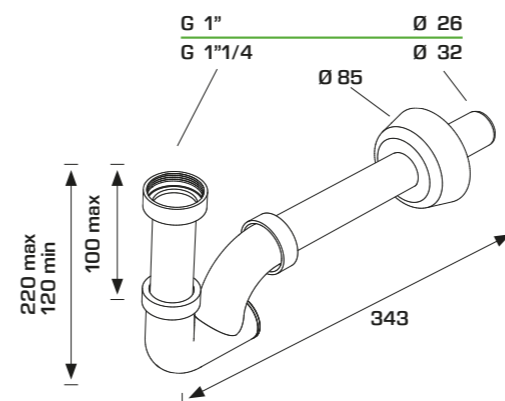
MATERIALE
MATERIAL
ABS, Ottone
ABS, Brass

FINITURA
FINISH
Cromato
Chromium plated



CODICE CODE	DIMENSIONI DIMENSIONS	CONFEZIONE PACKAGE
O3600T25K7	1", Ø 26 x 250 mm	25 550
O3700T25K7	1"1/4, Ø 32 x 250 mm	25 750

KAPPA



MATERIALE
MATERIAL
ABS, Ottone
ABS, Brass

FINITURA
FINISH
Cromato
Chromium plated



CODICE CODE	DIMENSIONI DIMENSIONS	CONFEZIONE PACKAGE
O4600T25K7	1", Ø 26 x 250 mm	25 550
O4700T25K7	1"1/4, Ø 32 x 250 mm	25 750



THERMOTRAP

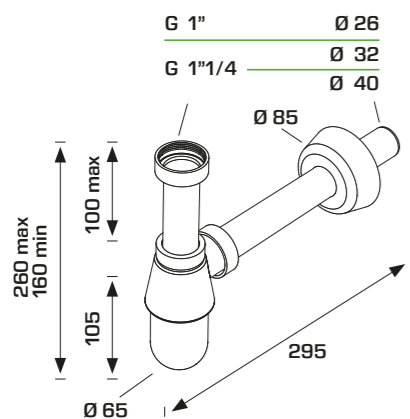
SIFONE A BOTTIGLIA PER LAVABO
BOTTLE TRAP FOR WASHBASIN



TUBULAR

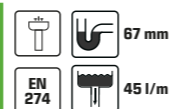
SIFONE TUBOLARE PER LAVABO
ODOUR TRAP PIPE FOR WASHBASIN

THERMOTRAP



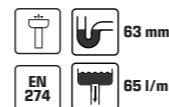
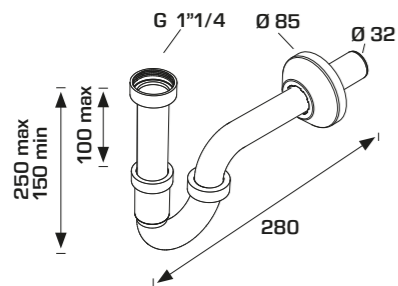
MATERIALE
MATERIAL
ABS, Ottone
ABS, Brass

FINITURA
FINISH
Cromato
Chromium plated



CODICE CODE	DIMENSIONI DIMENSIONS	CONFEZIONE PACKAGE
05600T25K7	1" x Ø 26x250 mm ABS, Ottone / ABS, Brass	25 750
05700T25K7	1 1/4" x Ø 32x250 mm ABS, Ottone / ABS, Brass	25 750
0570EC23K7	1 1/4" x Ø 40x250 mm Solo ABS / Just ABS	25 750
0570EC25K7	1 1/4" x Ø 32x250 mm Solo ABS / Just ABS	25 750

TUBULAR



CODICE CODE	DIMENSIONI DIMENSIONS	CONFEZIONE PACKAGE
0220EC20K7	1 1/4" x Ø 32 x 200 mm ABS / ABS	25 750
0220EC30K7	1 1/4" x Ø 32 x 300 mm ABS / ABS	25 550

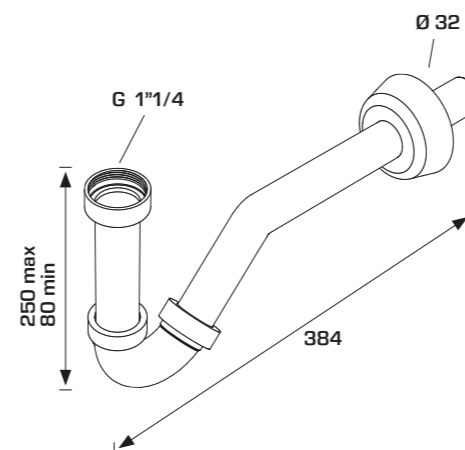


SIFONE TUBOLARE PER BIDET PIPE ODOUR TRAP FOR BIDET

Ghiera di attacco alla pileta in ottone cromato
Threaded nut to be connected with the waste in chrome-plated brass



TORINO



MATERIALE
MATERIAL
ABS, Ottone
ABS, Brass

FINITURA
FINISH
Cromato
Chromium plated



CODICE CODE	DIMENSIONI DIMENSIONS	CONFEZIONE PACKAGE
02600T32K7	1 1/4", Ø 32 x 250 mm	25 550



2730PP32B0

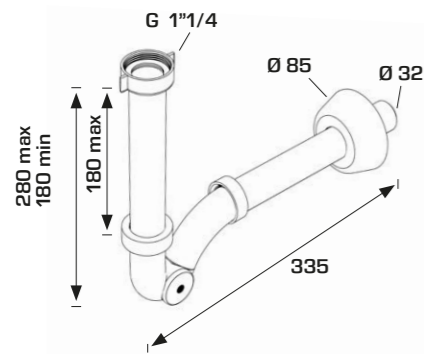


2750PP32B0



2770PP32B0

2730PP



MATERIALE

MATERIAL
PP
PP

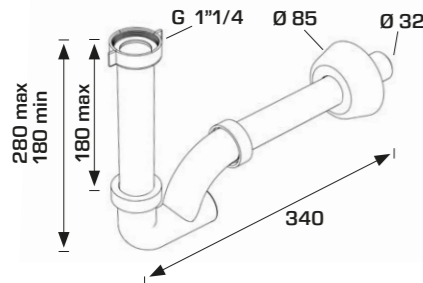
FINITURA

FINISH
Bianco
White



CODICE CODE	DIMENSIONI DIMENSIONS	CONFEZIONE PACKAGE
2730PP32B0	1"1/4 x Ø 32 mm Sifone con ispezione Siphon with inspection	25 1000

2750PP



MATERIALE

MATERIAL
PP
PP

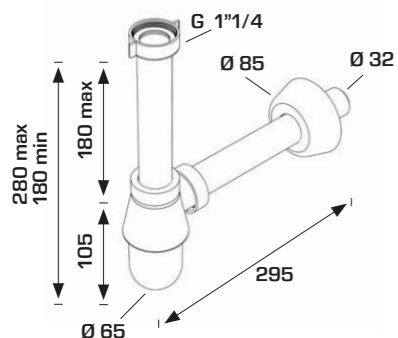
FINITURA

FINISH
Bianco
White



CODICE CODE	DIMENSIONI DIMENSIONS	CONFEZIONE PACKAGE
2750PP32B0	1"1/4 x Ø 32 mm Sifone con ispezione Siphon with inspection	25 1000

2770PP

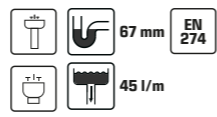


MATERIALE

MATERIAL
PP
PP

FINITURA

FINISH
Bianco
White



CODICE CODE	DIMENSIONI DIMENSIONS	CONFEZIONE PACKAGE
2770PP32B0	1"1/4 x Ø 32 mm Sifone a bottiglia per lavabo Bottle odour trap for washbasin	25 1000



SIFONE TUBOLARE PER LAVABO PIPE ODOUR TRAP FOR WASH BASIN

Versione salva-spazio
Space-saver version

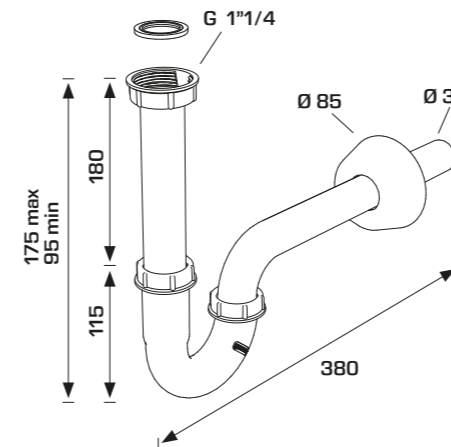


2710PP30B0



2720PP20B0

2710PP

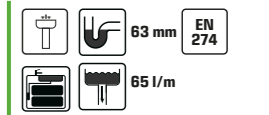


MATERIALE

MATERIAL
PP
PP

FINITURA

FINISH
Bianco
White



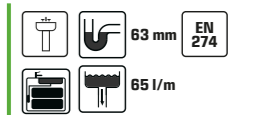
CODICE CODE	DIMENSIONI DIMENSIONS	CONFEZIONE PACKAGE
2710PP30B0	1"1/4 x Ø 32 mm	25 750

MATERIALE

MATERIAL
PP
PP

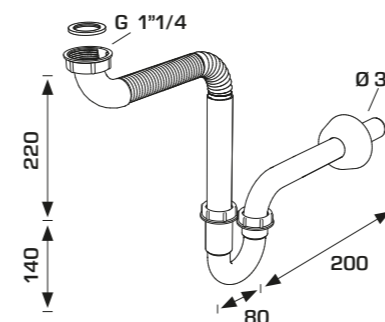
FINITURA

FINISH
Nero
Black



CODICE CODE	DIMENSIONI DIMENSIONS	CONFEZIONE PACKAGE
2710PP30B9	1"1/4 x Ø 32 mm	25 750

2720PP



MATERIALE

MATERIAL
PP
PP

FINITURA

FINISH
Bianco
White



CODICE CODE	DIMENSIONI DIMENSIONS	CONFEZIONE PACKAGE
2720PP20B0	1"1/4 x Ø 32 mm Con braccio flessibile With flexible arm	25 750



SIFONE A BOTTIGLIA PER LAVABO
BOTTLE ODOUR TRAP FOR WASHBASIN



2630CM35B0



2630CP32B0



2630WZ40B0



2634WL32B0



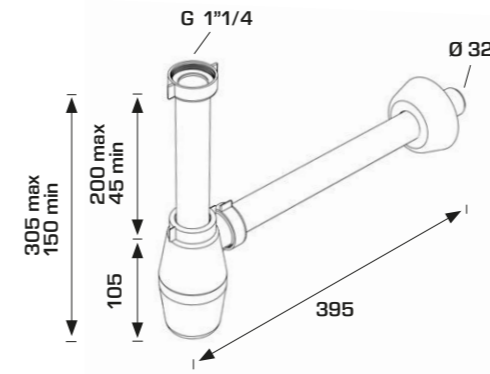
2634WX45B0



2634WZ40B0

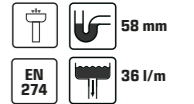


2630CM



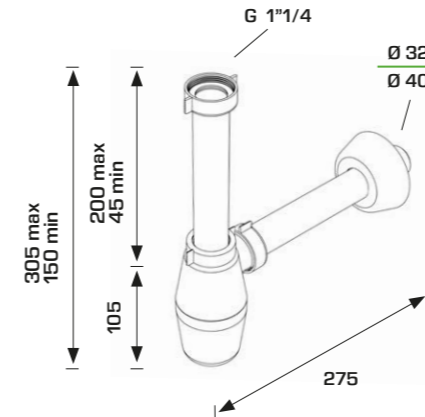
MATERIALE
MATERIAL
PP
PP

FINITURA
FINISH
Bianco
White



CODICE CODE	DIMENSIONI DIMENSIONS	CONFEZIONE PACKAGE
2630CM35B0	1"1/4 x Ø 32 mm x 350 mm Tubo di uscita Ø 32/350 mm Special outlet pipe Ø 32/350 mm	50 1000

2630CP



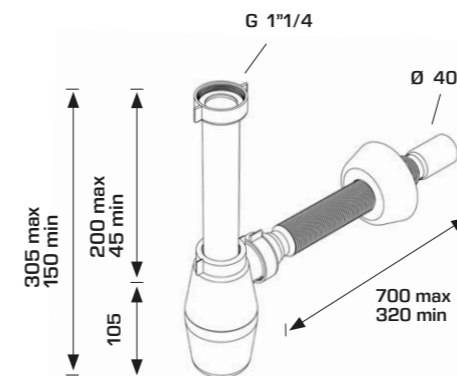
MATERIALE
MATERIAL
PP
PP

FINITURA
FINISH
Bianco
White



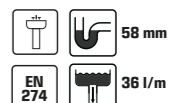
CODICE CODE	DIMENSIONI DIMENSIONS	CONFEZIONE PACKAGE
2630CP32B0	1"1/4 x Ø 32 mm Guarnizioni BI-POWER BI-POWER washers	50 1000
2630CP40B0	1"1/4 x Ø 40 mm Guarnizioni BI-POWER BI-POWER washers	50 1000

2630WZ



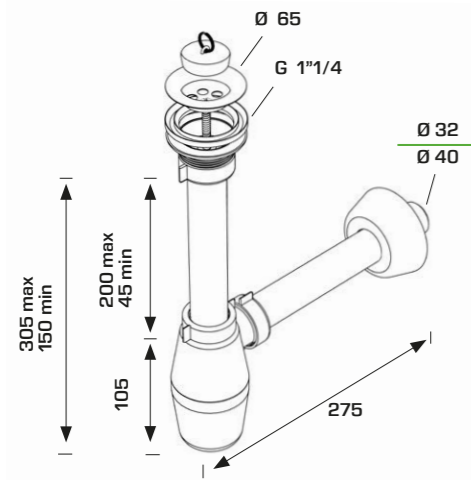
MATERIALE
MATERIAL
PP
PP

FINITURA
FINISH
Bianco
White



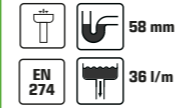
CODICE CODE	DIMENSIONI DIMENSIONS	CONFEZIONE PACKAGE
2630WZ40B0	1"1/4 x Ø 40 mm Con tubo di scarico flessibile With flexible outlet pipe	25 625

2634WL



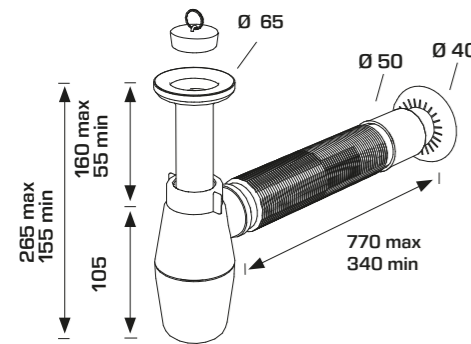
MATERIALE
MATERIAL
PP, INOX, Acciaio
PP, INOX, Metal

FINITURA
FINISH
Bianco
White



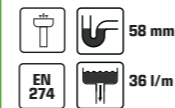
CODICE CODE	DIMENSIONI DIMENSIONS	CONFEZIONE PACKAGE
2634WL32B0	1"1/4 x ø 32 mm Gattinara in acciaio 18/10 ø 65 mm, con vite lunga 65 mm, tappo con anello ø 40,5 mm Stainless steel flange 18/10 ø 65 mm, 65 mm long bolt, ø 40.5 mm plug with ring	50 850
2634WL40B0	1"1/4 x ø 40 mm Gattinara in acciaio 18/10 ø 65 mm, con vite lunga 65 mm, tappo con anello ø 40,5 mm Stainless steel flange 18/10 ø 65 mm, 65 mm long bolt, ø 40.5 mm plug with ring	50 850

2634WX



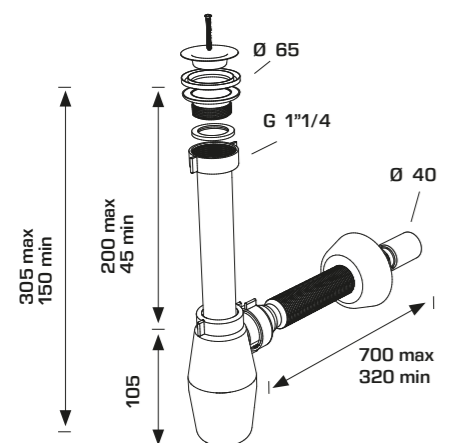
MATERIALE
MATERIAL
PP, INOX, Acciaio
PP, INOX, Metal

FINITURA
FINISH
Bianco
White



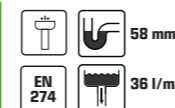
CODICE CODE	DIMENSIONI DIMENSIONS	CONFEZIONE PACKAGE
2634WX45B0	1"1/4 x ø 50/40 mm Con tubo di scarico flessibile e piletta ø 65 mm With flexible outlet pipe and ø 65 mm waste	25 625

2634WZ



MATERIALE
MATERIAL
PP, INOX, Acciaio
PP, INOX, Metal

FINITURA
FINISH
Bianco
White

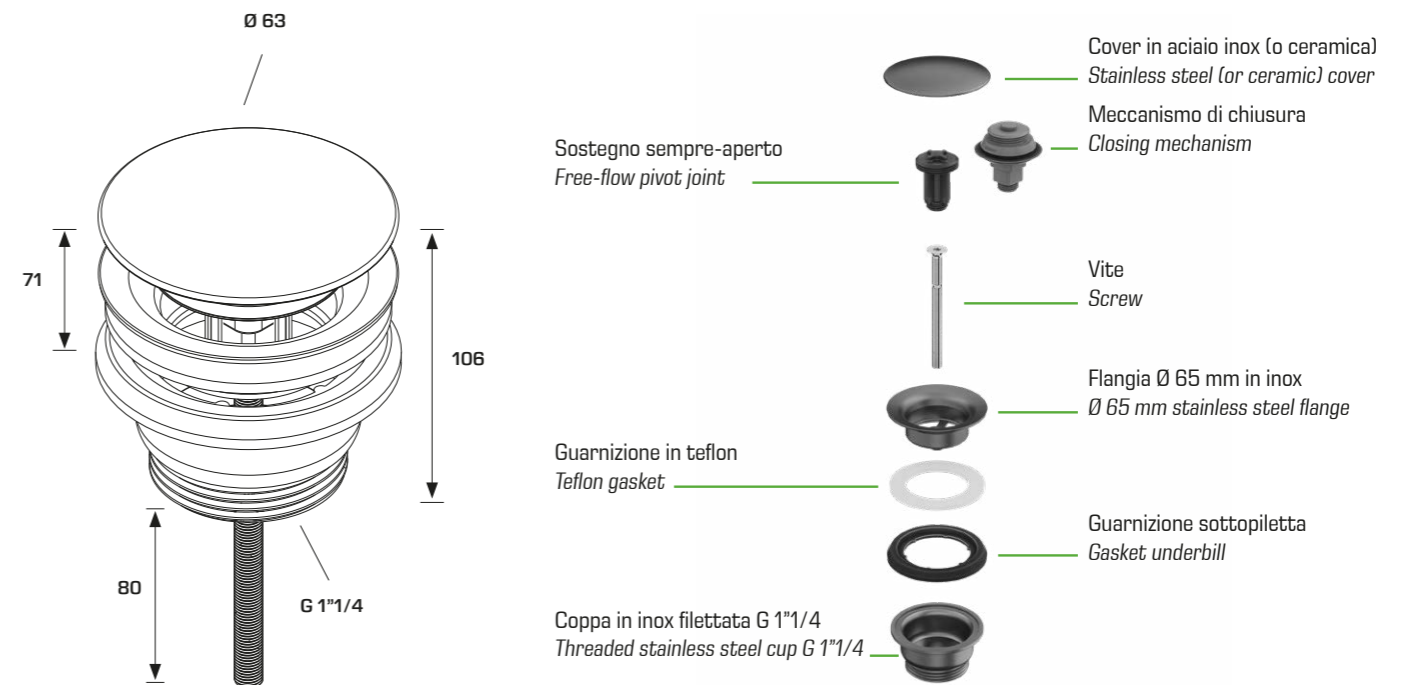


CODICE CODE	DIMENSIONI DIMENSIONS	CONFEZIONE PACKAGE
2634WZ40B0	1"1/4 x ø 40 mm Con tubo di scarico flessibile Con piletta ø 65 mm With flexible outlet pipe With ø 65 mm waste	25 625



PILETTE CON SALTARELLO A PRESSIONE
LOCKABLE WASTES

Tappo in acciaio inox cromato. Include il perno per scarico libero. Corpo in acciaio inox
Chrome-plated stainless steel cover. Including free-flow pivot joint. Stainless steel body.

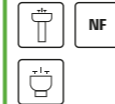


0931CX



MATERIALE MATERIAL
INOX
INOX

FINITURA FINISH
Cromato
Chromium plated



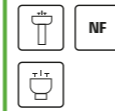
CODICE CODE	DIMENSIONI DIMENSIONS	CONFEZIONE PACKAGE
0931CX54S7	1"1/4 x ø 65	25 1500
0931CX54S0	1"1/4 x ø 65 Tappo in ceramica lucida Glossy ceramic cover	25 1500

0931SX



MATERIALE MATERIAL
INOX
INOX

FINITURA FINISH
Satinato
Brushed



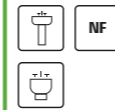
CODICE CODE	DIMENSIONI DIMENSIONS	CONFEZIONE PACKAGE
0931SX54S7	1"1/4 x ø 65	25 1500
0931SX54S0	1"1/4 x ø 65 Tappo in ceramica lucida Glossy ceramic cover	25 1500

0931BL



MATERIALE MATERIAL
INOX
INOX

FINITURA FINISH
Nero opaco
Matt black



CODICE CODE	DIMENSIONI DIMENSIONS	CONFEZIONE PACKAGE
0931BL54S9	1"1/4 x ø 65	25 1500

0931WH



MATERIALE MATERIAL
INOX
INOX

FINITURA FINISH
Bianco opaco
Matt white



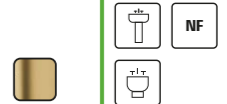
CODICE CODE	DIMENSIONI DIMENSIONS	CONFEZIONE PACKAGE
0931WH54S0	1"1/4 x ø 65	25 750

0931GD



MATERIALE MATERIAL
INOX
INOX

FINITURA FINISH
Oro opaco
Matt gold



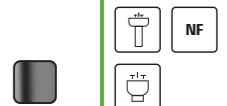
CODICE CODE	DIMENSIONI DIMENSIONS	CONFEZIONE PACKAGE
0931GD54S3	1"1/4 x ø 65	25 750

0931GM



MATERIALE MATERIAL
INOX
INOX

FINITURA FINISH
Canna di fucile
Gun metal



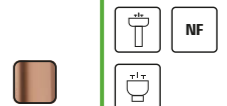
CODICE CODE	DIMENSIONI DIMENSIONS	CONFEZIONE PACKAGE
0931GM54S2	1"1/4 x ø 65	25 750

0931RG

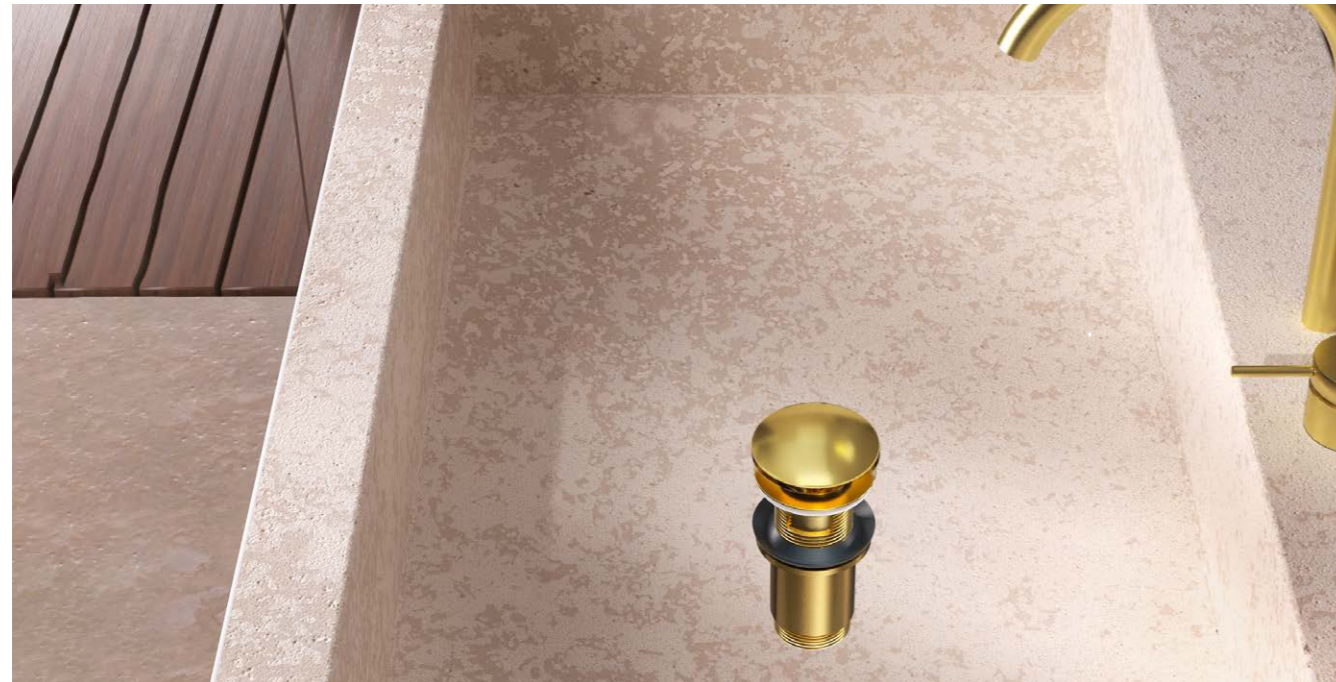


MATERIALE MATERIAL
INOX
INOX

FINITURA FINISH
Oro rosa
Rose gold

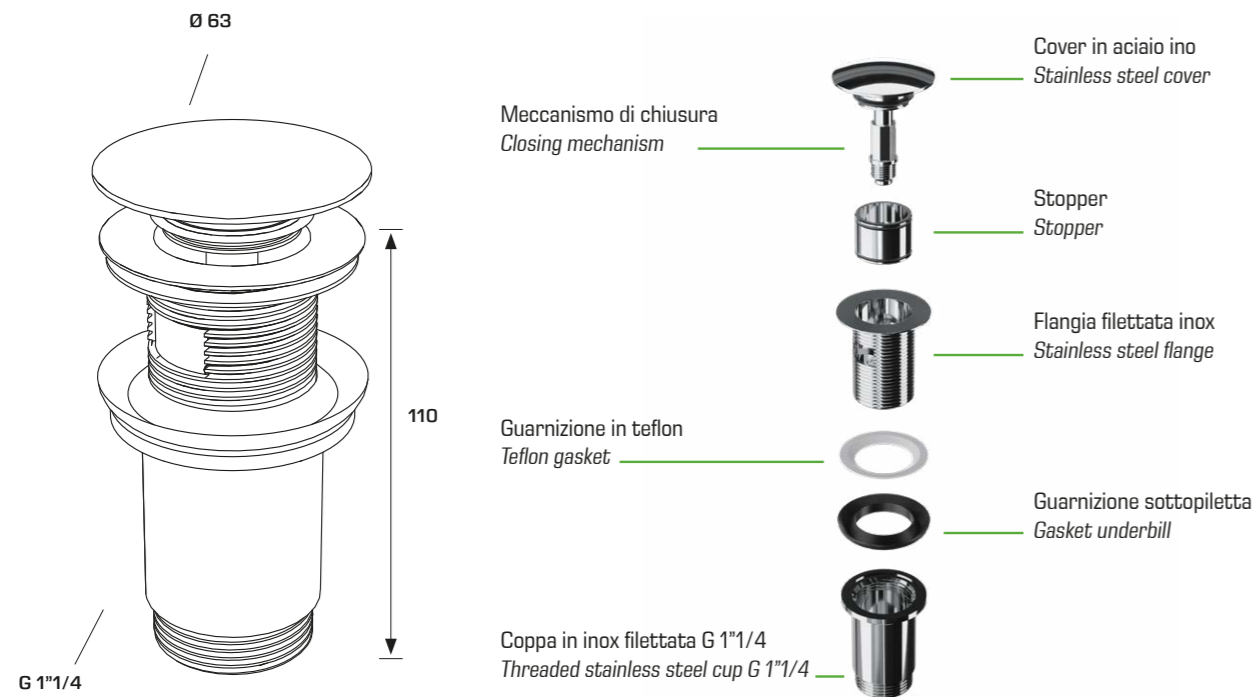


CODICE CODE	DIMENSIONI DIMENSIONS	CONFEZIONE PACKAGE
0931RG54S6	1"1/4 x ø 65	25 750



PILETTE CON SALTARELLO A PRESSIONE LOCKABLE WASTES

Tappo in acciaio inox cromato. Include il perno per scarico libero. Corpo in acciaio inox
Chrome-plated stainless steel cover. Including free-flow pivot joint. Stainless steel body.

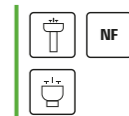


0932CX



MATERIALE
MATERIAL
INOX
INOX

FINITURA
FINISH
Cromato
Chromium plated



CODICE
CODE

DIMENSIONI
DIMENSIONS

CONFEZIONE
PACKAGE

0932CX54S7

1"1/4 x Ø 65

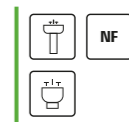
25 1500

0932SX



MATERIALE
MATERIAL
INOX
INOX

FINITURA
FINISH
Satinato
Brushed



CODICE
CODE

DIMENSIONI
DIMENSIONS

CONFEZIONE
PACKAGE

0932SX54S7

1"1/4 x Ø 65

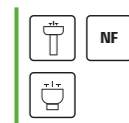
25 1500

0932BL



MATERIALE
MATERIAL
INOX
INOX

FINITURA
FINISH
Nero opaco
Matt black



CODICE
CODE

DIMENSIONI
DIMENSIONS

CONFEZIONE
PACKAGE

0932BL54S9

1"1/4 x Ø 65

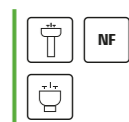
25 1500

0932WH



MATERIALE
MATERIAL
INOX
INOX

FINITURA
FINISH
Bianco opaco
Matt white



CODICE
CODE

DIMENSIONI
DIMENSIONS

CONFEZIONE
PACKAGE

0931WH54S0

1"1/4 x Ø 65

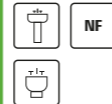
25 750

0932GD



MATERIALE
MATERIAL
INOX
INOX

FINITURA
FINISH
Oro opaco
Matt gold



CODICE CODE	DIMENSIONI DIMENSIONS	CONFEZIONE PACKAGE
0932GD54S3	1"1/4 x ø 65	25 750

0932GM



MATERIALE
MATERIAL
INOX
INOX

FINITURA
FINISH
Canna di fucile
Gun metal



CODICE CODE	DIMENSIONI DIMENSIONS	CONFEZIONE PACKAGE
0932GM54S2	1"1/4 x ø 65	25 750

0932RG



MATERIALE
MATERIAL
INOX
INOX

FINITURA
FINISH
Oro rosa
Rose gold



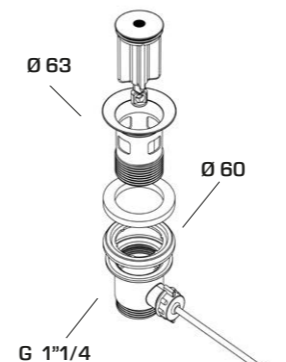
CODICE CODE	DIMENSIONI DIMENSIONS	CONFEZIONE PACKAGE
0932RG54S6	1"1/4 x ø 65	25 750



PILETTE CON SALTARELLO MANUALE POP-UP WASTES

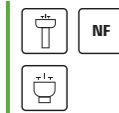
Tappo ø 36,5 mm. Corpo in acciaio inox elettro-lucidato
ø 36,5 mm cover. Electro-plated stainless steel body.

0933IX

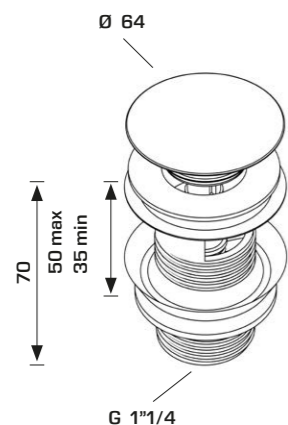


MATERIALE
MATERIAL
INOX
INOX

FINITURA
FINISH
Acciaio
Steel



CODICE CODE	DIMENSIONI DIMENSIONS	CONFEZIONE PACKAGE
0933IX54B7	1"1/4 x ø 65 mm	80 2880

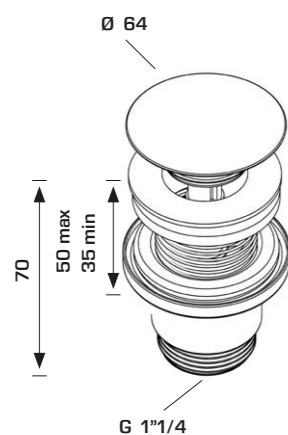


MATERIALE
MATERIAL
Ottone
Brass

FINITURA
FINISH
Cromato
Chromium plated



CODICE CODE	DIMENSIONI DIMENSIONS	CONFEZIONE PACKAGE
09410T54S7	1"1/4, ø 65 mm Con troppopieno, con contro-dado in ottone <i>With overflow, with counter-nut in brass</i>	50 3000
09420T54S7	1"1/4, ø 65 mm Senza troppopieno, con contro-dado in ottone <i>Without overflow, with counter-nut in brass</i>	50 3000

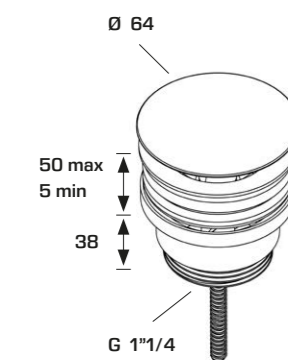


MATERIALE
MATERIAL
Ottone
Brass

FINITURA
FINISH
Cromato
Chromium plated



CODICE CODE	DIMENSIONI DIMENSIONS	CONFEZIONE PACKAGE
09430T54S7	1"1/4, ø 65 mm Con troppopieno, con contro-coppa cromata <i>With overflow, with chrome- plated counter-cup</i>	50 3000
09450T54S7	1"1/4, ø 65 mm Senza troppopieno, con contro-coppa cromata <i>Without overflow, with chrome- plated counter-cup</i>	50 3000



MATERIALE
MATERIAL
Ottone
Brass

FINITURA
FINISH
Cromato
Chromium plated

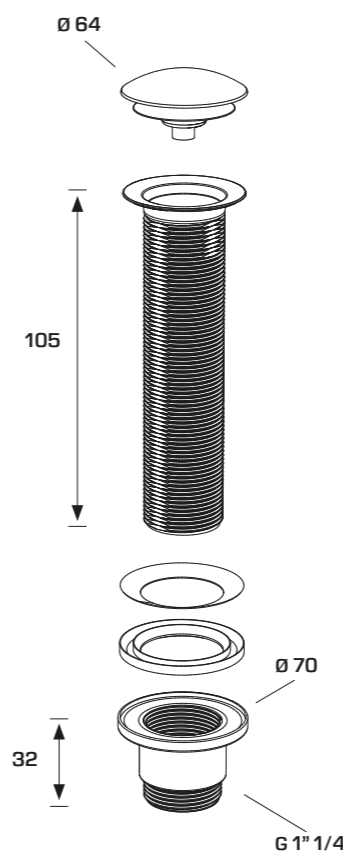


CODICE CODE	DIMENSIONI DIMENSIONS	CONFEZIONE PACKAGE
09510T54S7	1"1/4, ø 65 mm A flusso libero, con vite centrale in acciaio Inox <i>Non-lockable, with stainless steel central bolt</i>	50 3000
09610T54S7	1"1/4, ø 65 mm Con click clack, con vite centrale in acciaio Inox <i>Lockable, with stainless steel central bolt</i>	50 3000



PILETTE CON SALTARELLO A PRESSIONE LOCKABLE WASTES

Controcoppa cromata
Chromium plated counter-cup



MATERIALE
MATERIAL
ABS, INOX
ABS, INOX

FINITURA
FINISH
Cromato
Chromium plated



CODICE CODE	DIMENSIONI DIMENSIONS	CONFEZIONE PACKAGE
0973IX54S7	1"1/4 x ø 65 mm Controcoppa e corpo piletta in ABS cromato, tappo in ABS rivestito inox <i>Counter-cup and waste body in chromium plated ABS, plug in ABS covered with stainless steel</i>	30 3000
0973RV54S7	1"1/4, ø 65 mm Click clack, vite centrale in acciaio Inox <i>Lockable, with stainless steel central bolt</i>	30 3000
0974IX54S7	1"1/4 x ø 65 mm Controcoppa cromata, corpo piletta bianco con flangia inox, tappo in acciaio inox <i>Chromium plated coun- ter-cup, white body with steel flange, plug in stainless steel</i>	30 3000
0974RV54S7	1"1/4 x ø 65 mm Controcoppa cromata, corpo piletta bianco con flangia inox, tappo in ABS rivestito inox <i>Chromium plated coun- ter-cup, white body with steel flange, plug in ABS covered with stainless steel</i>	30 3000

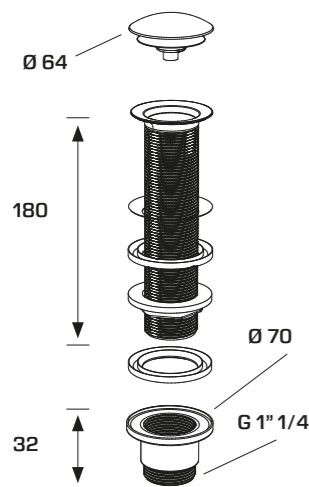


PILETTE CON SALTARELLO A PRESSIONE LOCKABLE WASTES

Corpo piletta EXTRA-LONG, per mobili bagno con top molto spessi
EXTRA-LONG body, for bathroom furniture with very thick tops



0974XL



MATERIALE
MATERIAL
INOX, ABS
INOX, ABS

FINITURA
FINISH
Cromato
Chromium plated



CODICE CODE	DIMENSIONI DIMENSIONS	CONFEZIONE PACKAGE
0974XL54S7	1"1/4 x ø 65 mm	30 1440



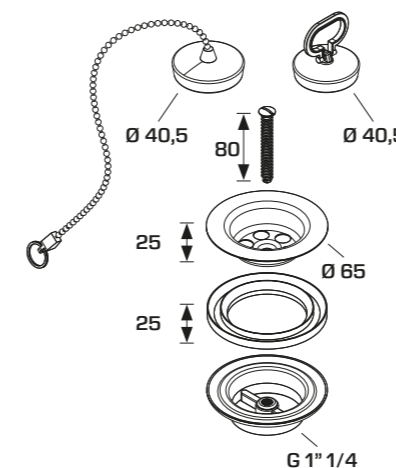
0928



2024

PILETTE TRADIZIONALI CENTRE-PIN WASTES

0928



MATERIALE
MATERIAL
INOX
INOX

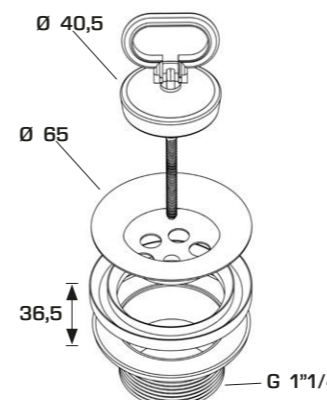
FINITURA
FINISH
Cromato
Chromium plated



CODICE CODE	DIMENSIONI DIMENSIONS	CONFEZIONE PACKAGE
0928CN54B7	1"1/4 x ø 65 mm Tappo con catena 25 cm Plug with 25 cm long chain	100 7000
0928MG54B7	1"1/4 x ø 65 mm Tappo con maniglia Plug with handle	100 7000

2024

Gattinara in acciaio 18/10 ø 65 mm, con vite lunga 65 mm
Stainless steel flange 18/10 ø 65 mm, 65 mm long bolt



MATERIALE
MATERIAL
PP, INOX, ABS, Acciaio
PP, INOX, ABS, Steel

FINITURA
FINISH
Bianco
White



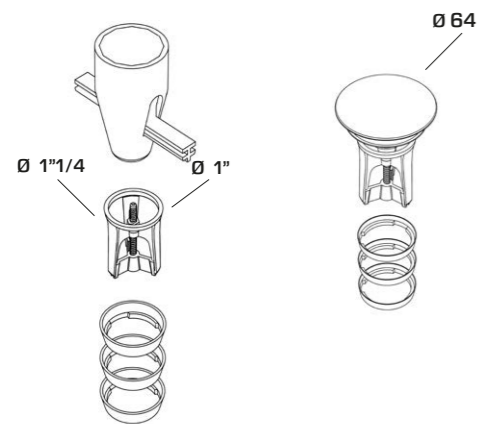
CODICE CODE	DIMENSIONI DIMENSIONS	CONFEZIONE PACKAGE
2024WL54B0	1"1/4 x ø 65 mm Tappo con anello ø 40,5 mm Plug with ø 40,5 mm ring	50 3500
2024MG54B0	1"1/4 x ø 65 mm Tappo con maniglia ø 40,5 mm Plug with ø 40,5 mm handle	50 3500



DISPOSITIVO DI AGGANCIAMENTO UNIVERSALE PER PILETTE WASTES UNIVERSAL EXPANDER DEVICE

Supporti da 1"1/4 e 1"
Supports 1"1/4 and 1"

0820



MATERIALE
MATERIAL
INOX, POM
INOX, POM

FINITURA
FINISH
Lucido
Polished



CODICE CODE	DIMENSIONI DIMENSIONS	CONFEZIONE PACKAGE
08200T99S7	ø 64 mm, 1" - 1"1/4 Tappo in acciaio inox Stainless steel plug	1 N/A

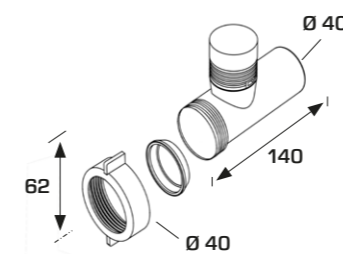
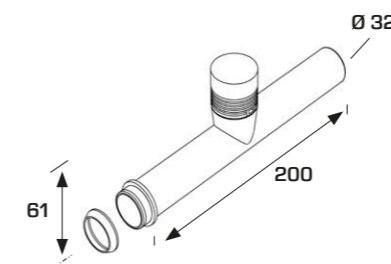
CODICE CODE	DIMENSIONI DIMENSIONS	CONFEZIONE PACKAGE
0820CR99S7	ø 64 mm, 1" - 1"1/4 Tappo in ABS cromato Chromium plated ABS plug	1 N/A



VALVOLA IMMISSIONE ARIA VENTING VALVE



0720AB



Attacco femmina ø 40 - 1"1/2
Female connection ø 40 - 1"1/2

MATERIALE
MATERIAL
ABS
ABS

FINITURA
FINISH
Cromato
Chromium plated



CODICE CODE	DIMENSIONI DIMENSIONS	CONFEZIONE PACKAGE
0720AB32B7	ø 32x200 mm Canotto cromato Chromium plated pipe	25 1750

MATERIALE
MATERIAL
ABS
ABS

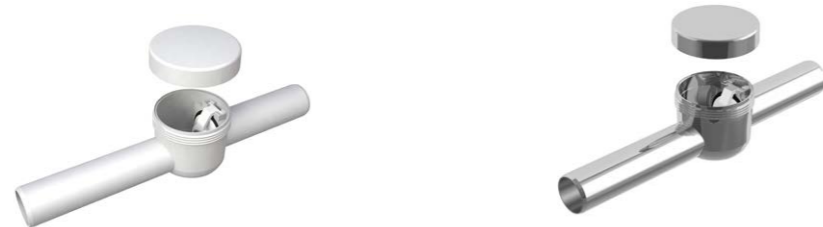
FINITURA
FINISH
Bianco
White



CODICE CODE	DIMENSIONI DIMENSIONS	CONFEZIONE PACKAGE
0720AB64B0	ø 40 - 1"1/2 Canotto bianco White pipe	25 1750



VALVOLA ANTI RIFLUSSO ORIZZONTALE
HORIZONTAL NON RETURN VALVE



0750AR

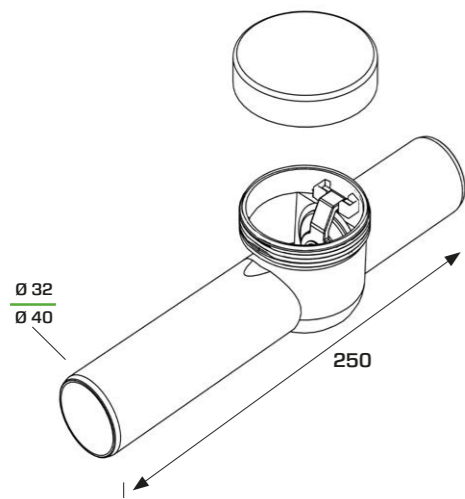
MATERIALE MATERIAL	FINITURA FINISH		
ABS	Cromato		
ABS	Chromium plated		

CODICE CODE	DIMENSIONI DIMENSIONS	CONFEZIONE PACKAGE
0750AR54B7	ø 32 mm x ø 32 mm	25 1750

MATERIALE MATERIAL	FINITURA FINISH		
ABS	Bianco		
ABS	White		

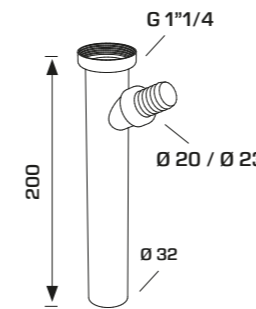
CODICE CODE	DIMENSIONI DIMENSIONS	CONFEZIONE PACKAGE
0750AR54B0	ø 32 mm x ø 32 mm	25 1750

CODICE CODE	DIMENSIONI DIMENSIONS	CONFEZIONE PACKAGE
0750AR64B0	ø 40 mm x ø 40 mm	25 1200



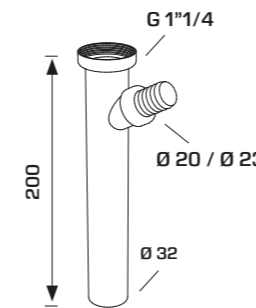
TUBO FLANGIATO CON ATTACCO LAVATRICE FLANGED PIPE WITH WASHING MACHINE NOZZLE

Ghiera filettata
Threaded nut



MATERIALE MATERIAL	FINITURA FINISH		
ABS	Cromato		
ABS	Chromium plated		

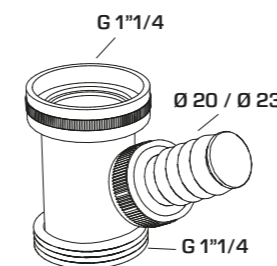
CODICE CODE	DIMENSIONI DIMENSIONS	CONFEZIONE PACKAGE
0710AR54B7	1"1/4 x ø 32 mm	115 3450



MATERIALE MATERIAL	FINITURA FINISH		
INOX	Cromato		
INOX	Chromium plated		

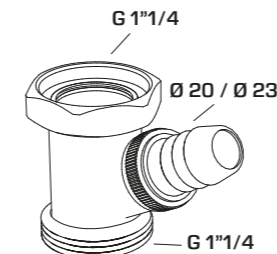
CODICE CODE	DIMENSIONI DIMENSIONS	CONFEZIONE PACKAGE
0710IX54B7	1"1/4 x ø 32 mm	115 3450

ATTACCO AUSILIARIO UNIVERSALE UNIVERSAL AUXILIARY CONNECTION



FINITURA FINISH		
Cromato		
Chromium plated		

CODICE CODE	DIMENSIONI DIMENSIONS	CONFEZIONE PACKAGE
0711AB54B7	F 1"1/4 x M 1"1/4 ABS / ABS	115 3450



CODICE CODE	DIMENSIONI DIMENSIONS	CONFEZIONE PACKAGE
07110T54B7	F 1"1/4 x M 1"1/4 Ottone / Brass	115 3450

Canotto liscio
Straight extension

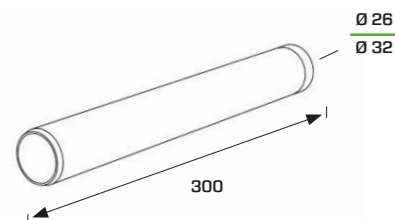


MATERIALE
MATERIAL
INOX
INOX

FINITURA
FINISH
Cromato
Chromium plated



CODICE CODE	DIMENSIONI DIMENSIONS	CONFEZIONE PACKAGE
0626IX30B7	ø 26 mm x 300 mm Canotto liscio Straight extension	1 N/A
0632IX30B7	ø 32 mm x 300 mm Canotto liscio Straight extension	1 N/A
0626CX30B7	ø 26 mm x 300 mm Canotto con cartella Flanged pipe	1 N/A



Canotto con bordo
Extension with edge

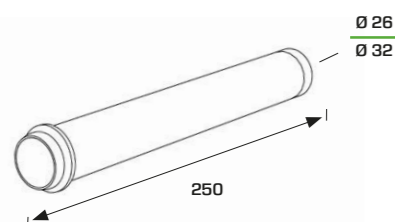


MATERIALE
MATERIAL
ABS
ABS

FINITURA
FINISH
Cromato
Chromium plated



CODICE CODE	DIMENSIONI DIMENSIONS	CONFEZIONE PACKAGE
0626AB25B7	ø 26 x 250 mm	1 N/A
0632AB25B7	ø 32 x 250 mm	1 N/A



Canotto liscio
Straight extension

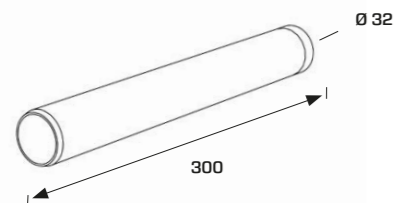


MATERIALE
MATERIAL
ABS
ABS

FINITURA
FINISH
Cromato
Chromium plated



CODICE CODE	DIMENSIONI DIMENSIONS	CONFEZIONE PACKAGE
0632AB30B7	ø 32 x 300 mm	1 N/A



Canotto con cartella
Flanged pipe

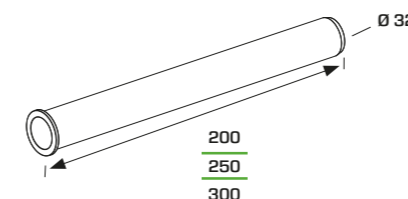


MATERIALE
MATERIAL
INOX
INOX

FINITURA
FINISH
Cromato
Chromium plated



CODICE CODE	DIMENSIONI DIMENSIONS	CONFEZIONE PACKAGE
0632CX20B7	ø 32 mm x 200 mm Cromato Chromium plated	1 N/A
0632CX25B7	ø 32 mm x 250 mm Cromato Chromium plated	1 N/A
0632CX30B7	ø 32 mm x 300 mm Cromato Chromium plated	1 N/A
0632SX30B7	ø 32 mm x 300 mm Satinato Brushed	1 N/A
0632BL30B9	ø 32 mm x 300 mm Nero opaco Matt black	1 N/A
0632WH30B0	ø 32 mm x 300 mm Bianco opaco Matt white	1 N/A
0632GD30B3	ø 32 mm x 300 mm Oro opaco Matt gold	1 N/A
0632GM30B2	ø 32 mm x 300 mm Canna di fucile Gun metal	1 N/A
0632RG30B6	ø 32 mm x 300 mm Oro rosa Rose gold	1 N/A



Canotto con cartella
Flanged pipe

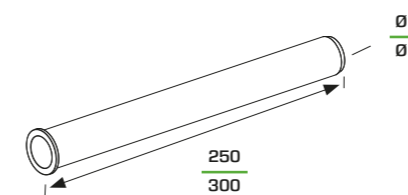


MATERIALE
MATERIAL
ABS
ABS

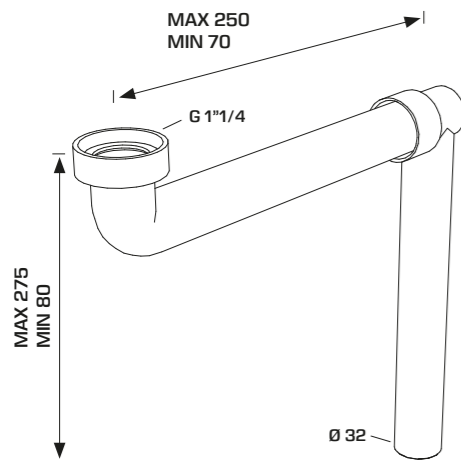
FINITURA
FINISH
Cromato
Chromium plated



CODICE CODE	DIMENSIONI DIMENSIONS	CONFEZIONE PACKAGE
0626CC25B7	ø 26 x 250 mm	1 N/A
0632CC25B7	ø 32 x 250 mm	1 N/A
0632CC30B7	ø 32 x 300 mm	1 N/A



KIT SALVA-SPAZIO SPACE-SAVER KIT



MATERIALE MATERIAL

ABS
ABS

FINITURA FINISH

Cromato
Chromium plated



CODICE CODE

0730AB32B7

DIMENSIONI DIMENSIONS

1"1/4 x Ø 32 mm

CONFEZIONE PACKAGE

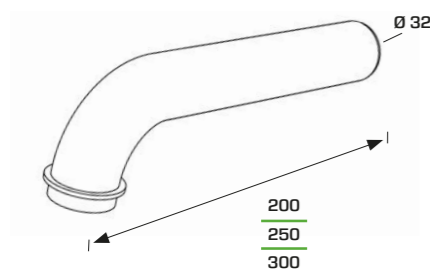
30 1440

CURVE

ACCESSORI PER SIFONI LAVABO/BIDET
WASHBASIN/BIDET TRAPS ACCESSORIES

CANOTTO D'USCITA CURVO BENT OUTLET PIPE

Interamente in acciaio inox
Completely made of stainless steel



MATERIALE MATERIAL

INOX
INOX

FINITURA FINISH

Cromato
Chromium plated



CODICE CODE

0633IX22B7

DIMENSIONI DIMENSIONS

Ø 32 mm x 200 mm

CONFEZIONE PACKAGE

1 N/A

0633IX25B7

Ø 32 mm x 250 mm

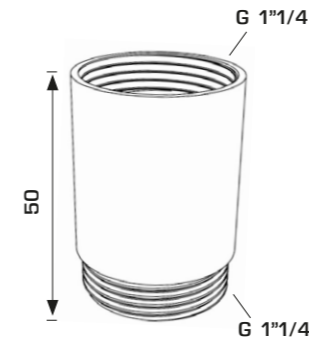
1 N/A

0633IX30B7

Ø 32 mm x 300 mm

1 N/A

ADATTATORI COUPLINGS



MATERIALE MATERIAL

Ottone
Brass

FINITURA FINISH

Cromato
Chromium plated



CODICE CODE

05990T50B7

DIMENSIONI DIMENSIONS

F 1"1/4 - M 1"1/4.
H 50 mm
Prolunga per "MINIM-ALL"
Extension for "MINIM-ALL"

CONFEZIONE PACKAGE

1 N/A

MATERIALE MATERIAL

Ottone
Brass

FINITURA FINISH

Grezzo
Raw



CODICE CODE

0694GZ32B3

DIMENSIONI DIMENSIONS

Da Ø 32 mm a
Ø 26 mm
Raccordo ridotto per
passaggio da piombo a plastica
Reduced coupling to connect
lead to plastic

CONFEZIONE PACKAGE

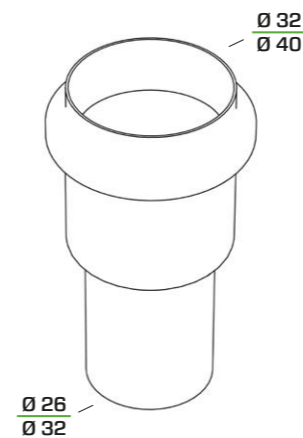
1 N/A

0694GZ40B3

Da Ø 40 mm a
Ø 32 mm

Raccordo ridotto per
passaggio da piombo a plastica
Reduced coupling to connect
lead to plastic

1 N/A



MATERIALE MATERIAL

TPE
TPE

FINITURA FINISH

Nero
Black



CODICE CODE

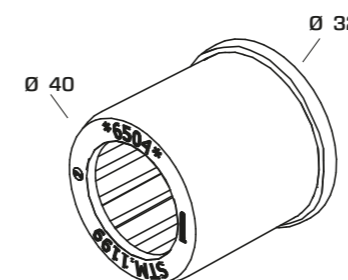
GU6504

DIMENSIONI DIMENSIONS

Da Ø 32 mm a
Ø 40 mm
Raccordo ridotto Reduced
coupling

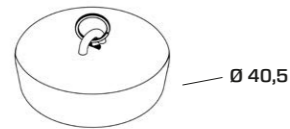
CONFEZIONE PACKAGE

1 N/A



CO-STAMPATO
DOUBLE-INJECTED

2880

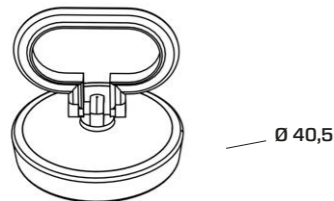


MATERIALE
MATERIAL
PP, TPE
PP, TPE

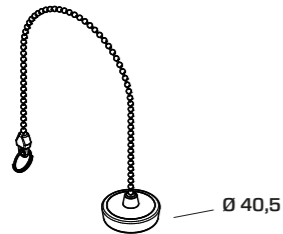
FINITURA
FINISH
Nero
Black



CODICE CODE	DIMENSIONI DIMENSIONS	CONFEZIONE PACKAGE
2880AN40B9	Ø 40,5 mm Tappo ad anello Plug with ring	1 N/A



CODICE CODE	DIMENSIONI DIMENSIONS	CONFEZIONE PACKAGE
2880MG40B9	Ø 40,5 mm Tappo a maniglia Plug with handle	1 N/A



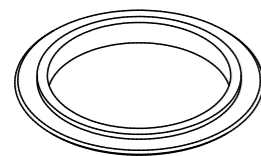
CODICE CODE	DIMENSIONI DIMENSIONS	CONFEZIONE PACKAGE
2880CN40B9	Ø 40,5 mm Tappo a catena Plug with chain	1 N/A

GUARNIZIONI

RICAMBI UNIVERSALI PER PILETTE
UNIVERSAL SPARE PARTS FOR WASTES

GUARNIZIONE PER PILETTA OTTONE
BRASS VALVE GASKET

Per pilette Royal in ottone
For Royal brass clickers



MATERIALE
MATERIAL
Gomma
Rubber

FINITURA
FINISH
Nero
Black



CODICE CODE	DIMENSIONI DIMENSIONS	CONFEZIONE PACKAGE
OR4072	Ø 37,5 mm	1 N/A

ROSONE COPRIFORO
WALL ROSETTE

Linea minimalista in acciaio
Stainless steel minimal design

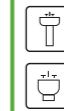


MATERIALE
MATERIAL
ABS
ABS



CODICE CODE	DIMENSIONI DIMENSIONS	CONFEZIONE PACKAGE
RS2262	Ø 80 mm x Ø 32 mm Cromato Chromium plated	1 N/A

MATERIALE
MATERIAL
PP
PP



CODICE CODE	DIMENSIONI DIMENSIONS	CONFEZIONE PACKAGE
RS0180	Ø 80 mm x Ø 32 mm Bianco White	1 N/A





SIFONI PER ORINATOIO URINALS TRAPS



SIFONI PER ORINATOIO URINALS TRAPS



SIFONI CROMATI PER ORINATOIO CHROME-PLATED URINAL TRAPS



THERMOTRAP

SIFONI TRADIZIONALI PER ORINATOIO TRADITIONAL URINAL TRAPS



TEDESCO

SIFONI AD INCASSO PER ORINATOIO IN-WALL URINAL TRAPS



WALL-IN

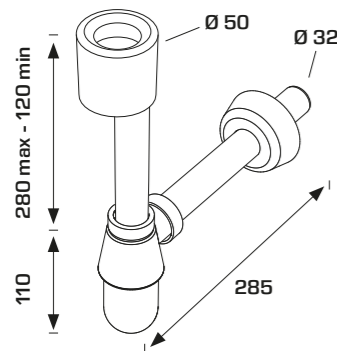


SIFONI A BOTTIGLIA PER ORINATOIO BOTTLE TRAPS FOR URINALS

Con guarnizione per collegamento orinatoio
With gasket for connecting urinals



05710T



MATERIALE

ABS
ABS

FINITURA

Cromato
Chromium plated



CODICE

05710T25S7

DIMENSIONI

Ø 50 mm x Ø 32x250 mm

CONFEZIONE

25 625

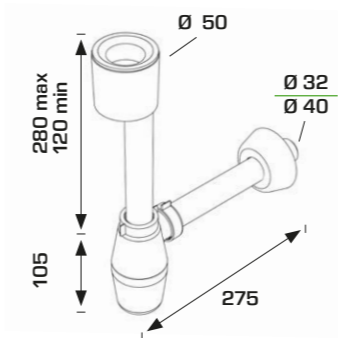


SIFONI A BOTTIGLIA PER ORINATOIO BOTTLE TRAPS FOR URINALS

Attacco per ceramica
Ceramic Connection



2126CP

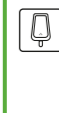


MATERIALE

PP
PP

FINITURA

Bianco
White



CODICE

2126CP32B0

DIMENSIONI

Ø 50 mm x Ø 32x230 mm

CONFEZIONE

25 625

2126CP40B0

Ø 50 mm x Ø 40x230 mm

25 625



SIFONE AD INCASSO PER ORINATOIO
IN WALL TRAP FOR URINALS

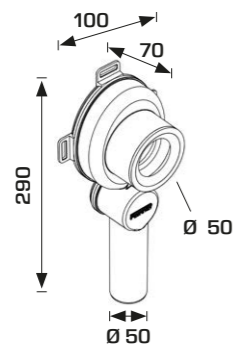


3880GZ50B2



3890GZ50B2

3880GZ



MATERIALE MATERIAL

PP
PP

FINITURA FINISH

Grigio
Grey



CODICE CODE

3880GZ50B2

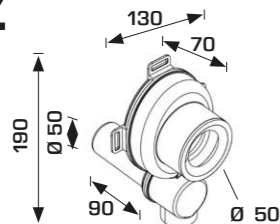
DIMENSIONI DIMENSIONS

Ø 50 mm
Versione verticale
Vertical outlet

CONFEZIONE PACKAGE

25 750

3890GZ



CODICE CODE

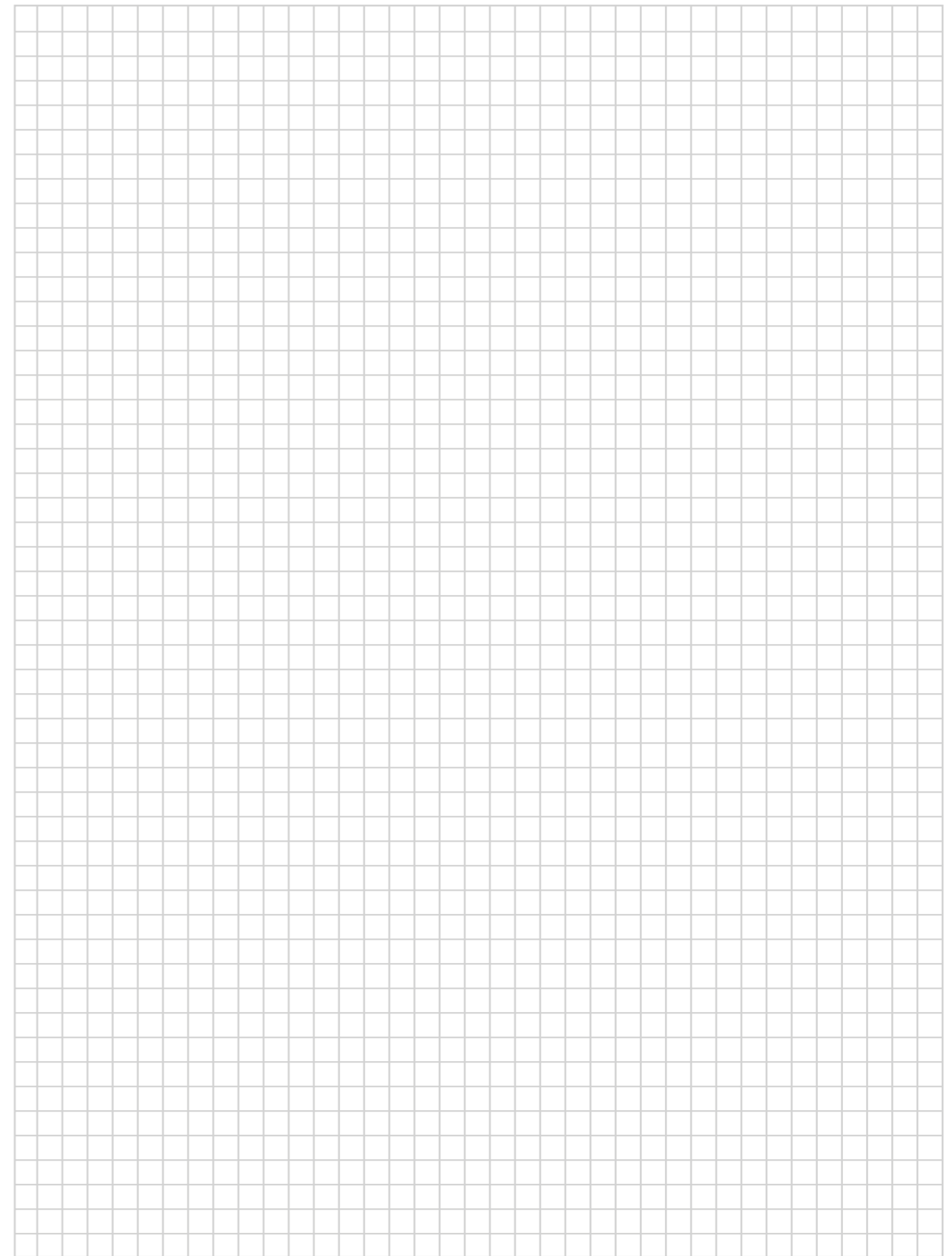
3890GZ50B2

DIMENSIONI DIMENSIONS

Ø 50 mm
Versione orizzontale
Horizontal outlet

CONFEZIONE PACKAGE

25 750





RUBINETTI SOTTOLAVABO ANGLE VALVES



RUBINETTI SOTTOLAVABO ANGLE VALVES



RUBINETTI SOTTOLAVABO ARREDOBAGNO DESIGN ANGLE-VALVES



MINIMALL

RUBINETTI SOTTOLAVABO A SCATTO CLICK-CLACK ANGLE VALVES



PULSAR

RUBINETTI SOTTOLAVABO ARREDOBAGNO DESIGN ANGLE-VALVES



TRISTAR

RUBINETTI SOTTOLAVABO CONNESSIONE A 90° TRADITIONAL ANGLE VALVES 90° CONNECTION



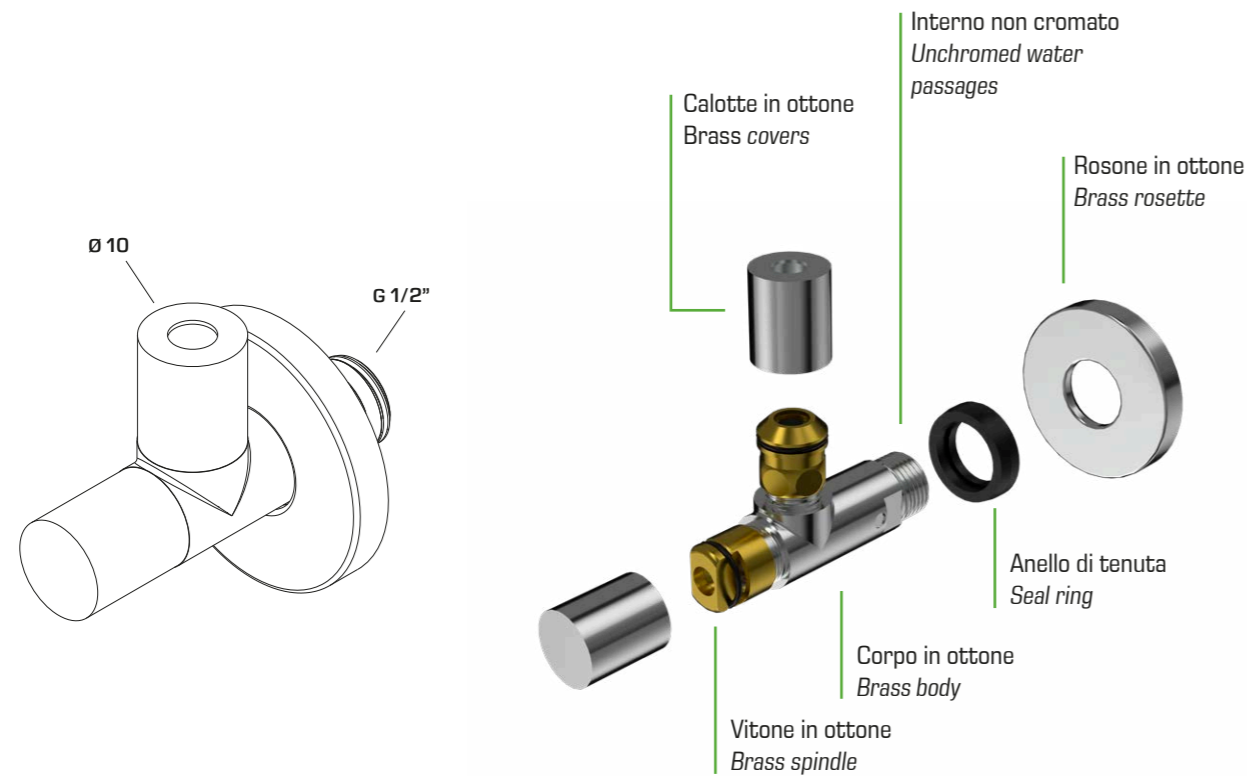
CURVETTA





RUBINETTO SOTTOLAVABO MINIMALISTA MINIMALISTIC ANGLE-VALVE

Con apertura tradizionale a vite
With traditional screw-type opening



05990T



0599BL



0599WH



0599GD



0599GM



0599RG



MATERIALE MATERIAL	Ottone Brass	FINITURA FINISH	Cromato Chromium plated	
------------------------------	-----------------	---------------------------	----------------------------	--

CODICE CODE	DIMENSIONI DIMENSIONS	CONFEZIONE PACKAGE
05990T24S7	1/2 x ø 10 mm	52 3640

MATERIALE MATERIAL	Ottone Brass	FINITURA FINISH	Nero opaco Matt black	
------------------------------	-----------------	---------------------------	--------------------------	--

CODICE CODE	DIMENSIONI DIMENSIONS	CONFEZIONE PACKAGE
0599BL24S9	1/2 x ø 10 mm	52 3640

MATERIALE MATERIAL	Ottone Brass	FINITURA FINISH	Bianco opaco Matt white	
------------------------------	-----------------	---------------------------	----------------------------	--

CODICE CODE	DIMENSIONI DIMENSIONS	CONFEZIONE PACKAGE
0599WH24S0	1/2 x ø 10 mm	52 3640

MATERIALE MATERIAL	Ottone Brass	FINITURA FINISH	Oro opaco Matt gold	
------------------------------	-----------------	---------------------------	------------------------	--

CODICE CODE	DIMENSIONI DIMENSIONS	CONFEZIONE PACKAGE
0599GD24S3	1/2 x ø 10 mm	52 3640

MATERIALE MATERIAL	Ottone Brass	FINITURA FINISH	Canna di fucile Gun metal	
------------------------------	-----------------	---------------------------	------------------------------	--

CODICE CODE	DIMENSIONI DIMENSIONS	CONFEZIONE PACKAGE
0599GM24S2	1/2 x ø 10 mm	52 3640

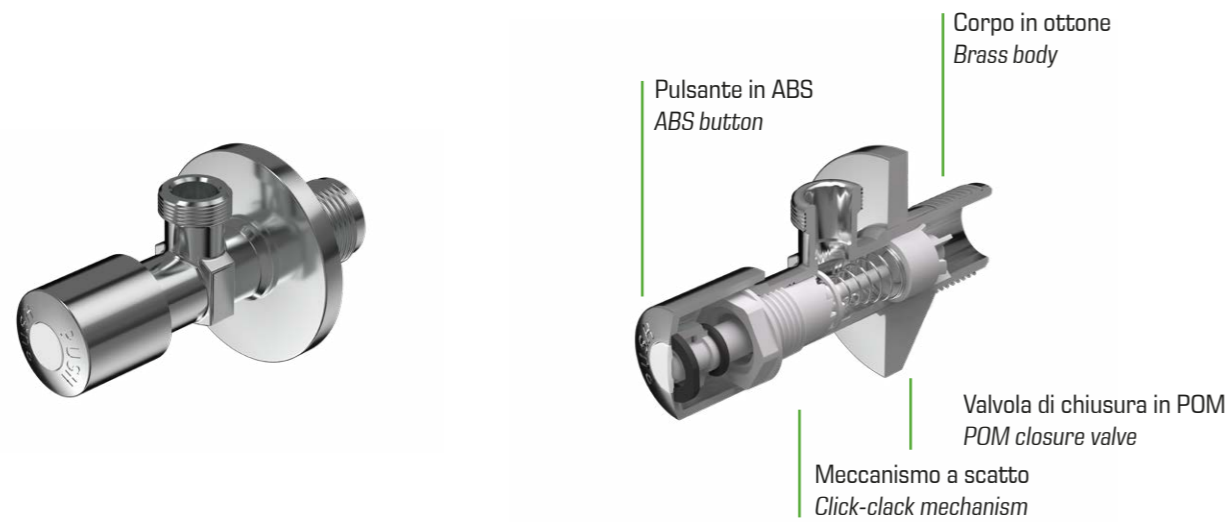
MATERIALE MATERIAL	Ottone Brass	FINITURA FINISH	Oro rosa Rose gold	
------------------------------	-----------------	---------------------------	-----------------------	--

CODICE CODE	DIMENSIONI DIMENSIONS	CONFEZIONE PACKAGE
0599RG24S6	1/2 x ø 10 mm	52 3640

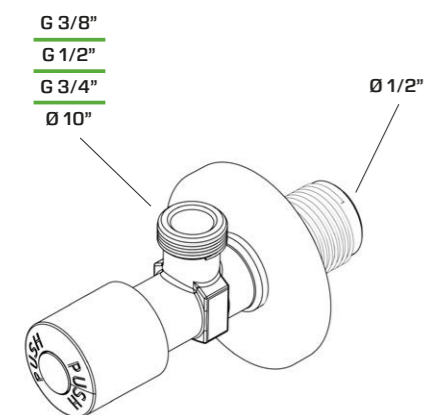


L'UNICO RUBINETTO SOTTOLAVABO CON MECCANISMO A SCATTO THE ONLY CLICK-CLACK ANGLE VALVE

Il meccanismo totalmente in POM e acciaio inossidabile evitano, il deposito di calcare ed eventuali bloccaggi
POM and stainless steel mechanism avoids lime deposits



05000T



MATERIALE

Ottone, POM, ABS
Brass, POM, ABS

FINITURA

Cromato
Chromium plated

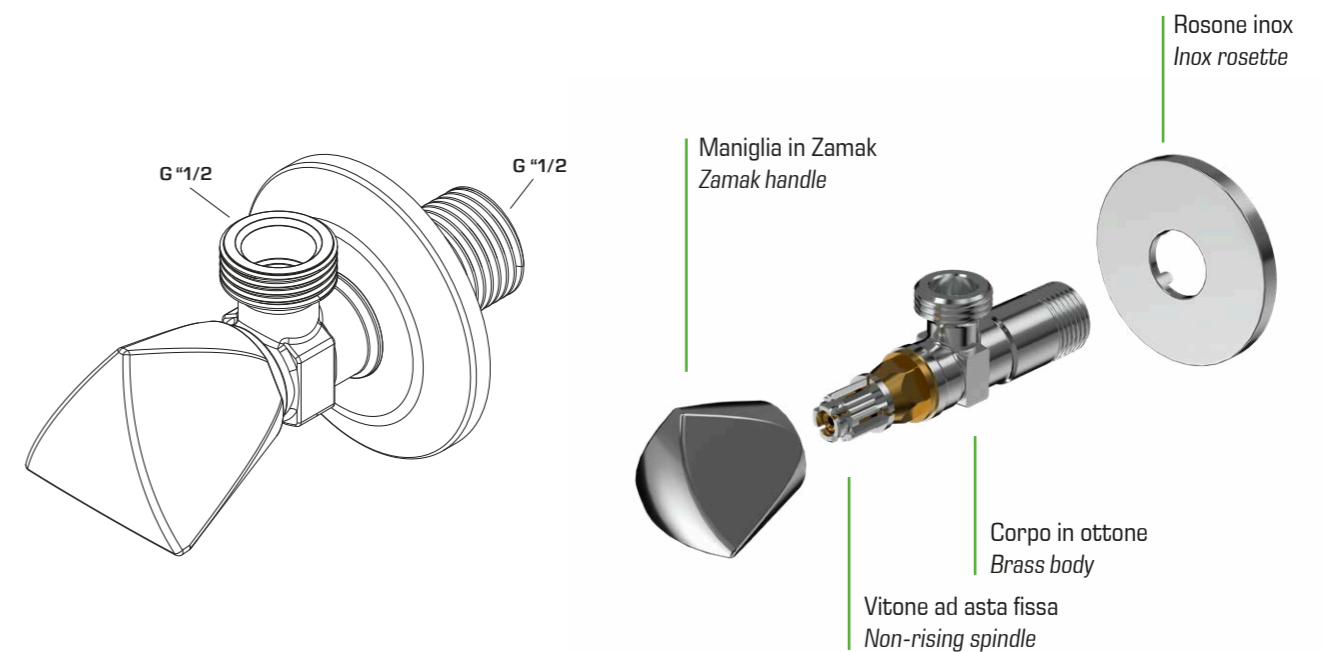


CODICE CODE	DIMENSIONI DIMENSIONS	CONFEZIONE PACKAGE
05000T17S7	1/2 x 3/8	80 5600
05000T24S7	1/2 x 1/2	80 5600
05000T27S7	1/2 x 3/4	80 5600
05010T10S7	1/2 x Ø 10 mm	80 5600



RUBINETTO SOTTOLAVABO CON MANIGLIA A 3 PUNTE ANGLE VALVE WITH 3 EDGES HANDLE

Maniglia in zamak. Vitone in 3 pezzi in ottone
Zamak handle. 3 pieces screw type mechanism



05970T



MATERIALE
MATERIAL
Ottone, Zamak
Brass, Zamak

FINITURA
FINISH
Cromato
Chromium plated



CODICE CODE	DIMENSIONI DIMENSIONS	CONFEZIONE PACKAGE
05970T24S7	1/2 x 1/2	80 5600

0597BL



MATERIALE
MATERIAL
Ottone, Zamak
Brass, Zamak

FINITURA
FINISH
Nero opaco
Matt black



CODICE CODE	DIMENSIONI DIMENSIONS	CONFEZIONE PACKAGE
0597BL24S9	1/2 x 1/2	80 5600

0597WH



MATERIALE
MATERIAL
Ottone, Zamak
Brass, Zamak

FINITURA
FINISH
Bianco opaco
Matt white



CODICE CODE	DIMENSIONI DIMENSIONS	CONFEZIONE PACKAGE
0597WH24S0	1/2 x 1/2	80 5600

0597GD



MATERIALE
MATERIAL
Ottone, Zamak
Brass, Zamak

FINITURA
FINISH
Oro opaco
Matt gold



CODICE CODE	DIMENSIONI DIMENSIONS	CONFEZIONE PACKAGE
0597GD24S3	1/2 x 1/2	80 5600

0597GM



MATERIALE
MATERIAL
Ottone
Brass

FINITURA
FINISH
Canna di fucile
Gun metal



CODICE CODE	DIMENSIONI DIMENSIONS	CONFEZIONE PACKAGE
0597GM24S2	1/2 x 1/2	80 5600

0597RG



MATERIALE
MATERIAL
Ottone
Brass

FINITURA
FINISH
Oro rosa
Rose gold



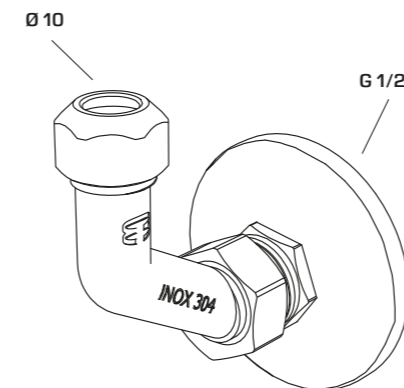
CODICE CODE	DIMENSIONI DIMENSIONS	CONFEZIONE PACKAGE
0597RG24S6	1/2 x 1/2	80 5600

CONNESSIONE A 90° 90° CONNECTION

Totalmente in acciaio inox
Completely made of stainless steel



0100IX



MATERIALE
MATERIAL
INOX 304
INOX 304

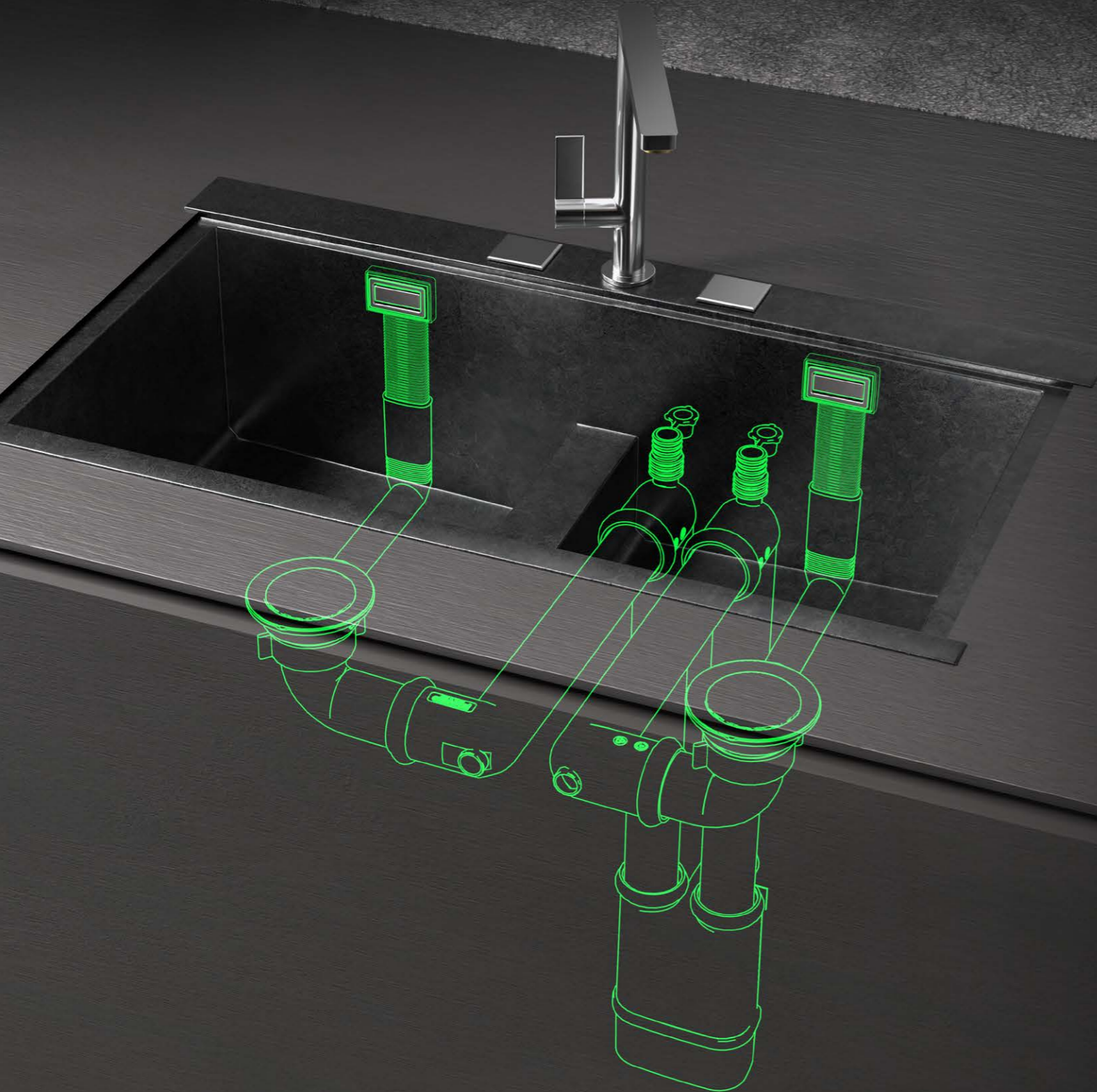
FINITURA
FINISH
Cromato
Chromium plated



CODICE CODE	DIMENSIONI DIMENSIONS	CONFEZIONE PACKAGE
0100IX10B7	1/2 x Ø 10 mm	80 5600



PILETTE E SIFONI PER LAVELLO CUCINA TRAPS AND BASKET WASTES FOR KITCHEN SINKS



PILETTE E SIFONI PER LAVELLO CUCINA TRAPS AND BASKET WASTES FOR KITCHEN SINKS



PILETTE Ø110 PER LAVELLO CUCINA
Ø110 KITCHEN SINK WASTES

RICAMBI PER PILETTE CUCINA
KITCHEN SINK WASTES SPARE PARTS



PILETTE Ø80 PER LAVELLO CUCINA
Ø80 KITCHEN SINK WASTES

PILETTE Ø70 PER LAVELLO CUCINA
Ø70 KITCHEN SINK WASTES



SIFONI SALVA-SPAZIO PER CUCINA
KITCHEN SINK SPACE-SAVING TRAPS



SIFONI PER LAVELLI CUCINA AD UNA VASCA
TRAPS FOR KITCHEN SINKS WITH ONE BOWL

SIFONI PER LAVELLI CUCINA A DUE VASCHE
TRAPS FOR KITCHEN SINKS WITH TWO BOWLS



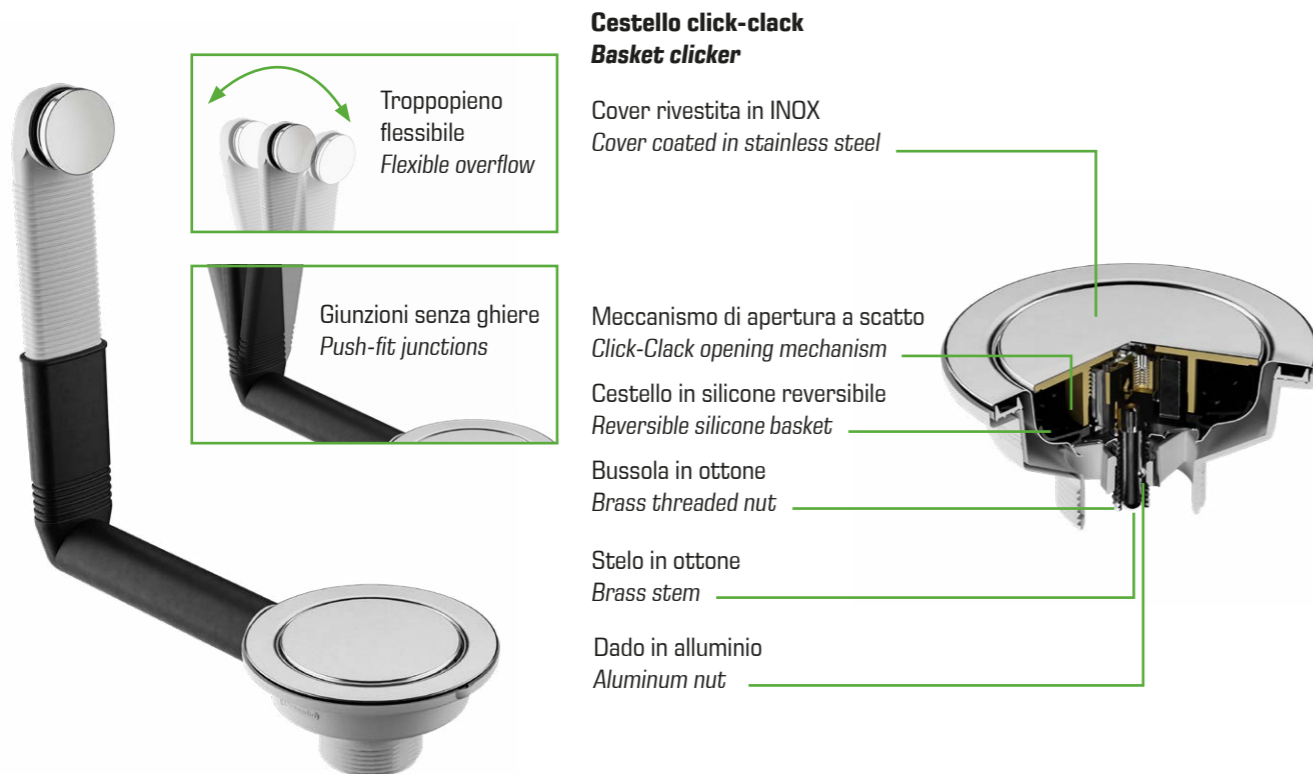
ACCESSORI PER SIFONI LAVELLO
KITCHEN SINK TRAPS ACCESSORIES



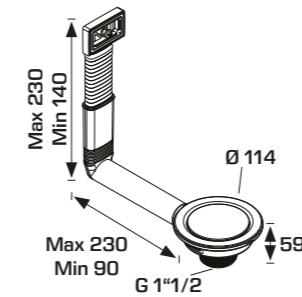


PILETTA A SCATTO PER LAVELLO CUCINA CLICK-CLACK DRAIN FOR KITCHEN SINKS

Flangia \varnothing 3"1/2, attacco piletta 1"1/2, vite ed inserto in ottone.
Flange \varnothing 3"1/2, Threaded waste 1"1/2, brass bolt and insert.



19220RS



MATERIALE
MATERIAL
PP, Inox
PP, Stainless steel

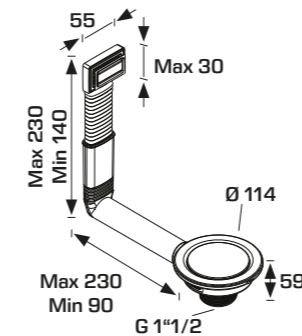
FINITURA
FINISH
Bianco
White

Lucido
Polished



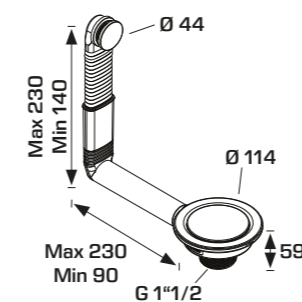
CODICE CODE	DIMENSIONI DIMENSIONS	CONFEZIONE PACKAGE
19220RSC64SOL	Ø110 mm x 1"1/2 Con trooppieno rettangolare, senza griglietta With rectangular overflow, without grid	10 170

19220RM



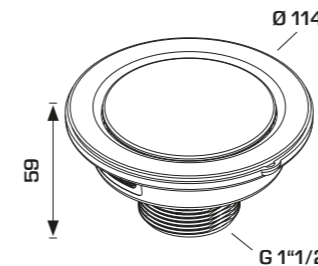
CODICE CODE	DIMENSIONI DIMENSIONS	CONFEZIONE PACKAGE
19220RMC64SOL	Ø110 mm x 1"1/2 Con trooppieno rettangolare, con griglietta design With rectangular overflow, with stylish grid	10 170

19220TM



CODICE CODE	DIMENSIONI DIMENSIONS	CONFEZIONE PACKAGE
19220TMC64SOL	Ø110 mm x 1"1/2 Con trooppieno tondo modello design With round stylish overflow	10 170

19420NN

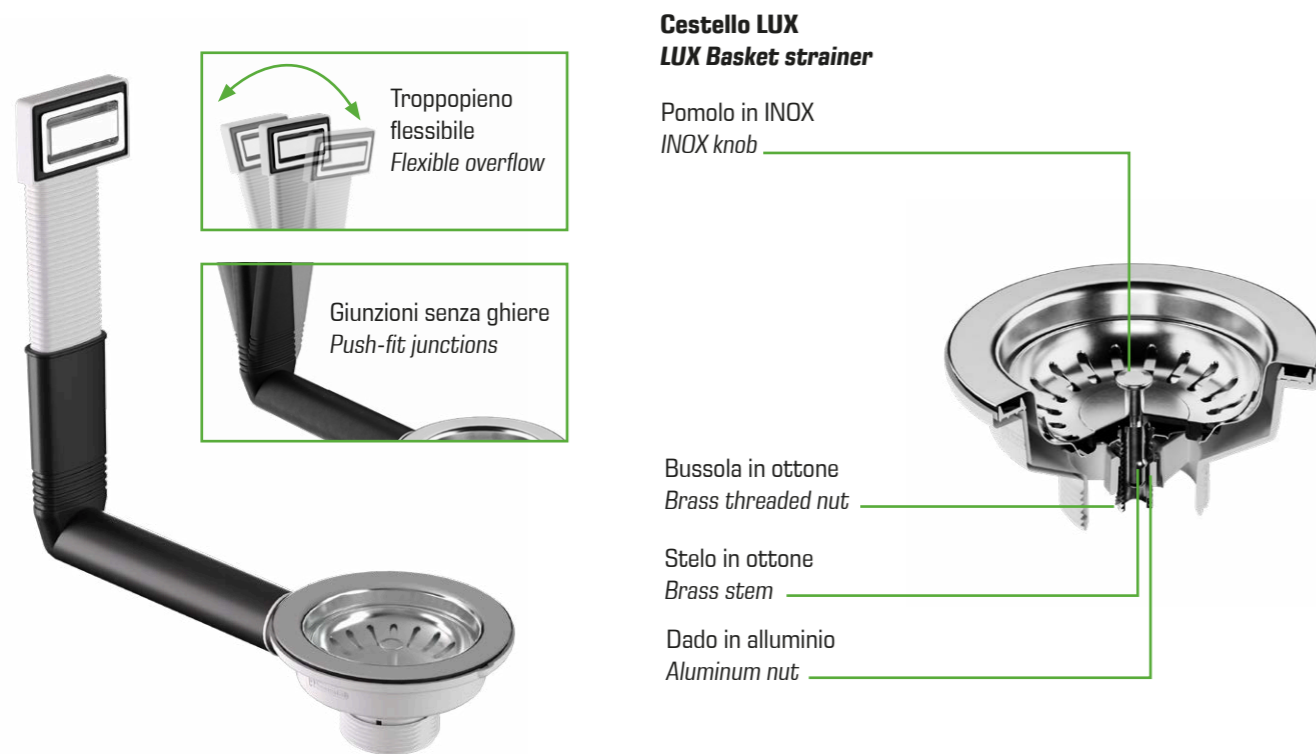


CODICE CODE	DIMENSIONI DIMENSIONS	CONFEZIONE PACKAGE
19420NNC64SOL	Ø110 mm x 1"1/2 Senza trooppieno Without overflow	10 170



PILETTA CON CESTELLO PER LAVELLO CUCINA DRAIN VALVE FOR KITCHEN SINKS

Flangia \varnothing 3"1/2, attacco piletta 1"1/2, vite ed inserto in ottone. Stelo e maniglia in metallo.
Flange \varnothing 3"1/2, Threaded waste 1"1/2, brass bolt and insert. Metal pin and handle.



Cestello LUX LUX Basket strainer

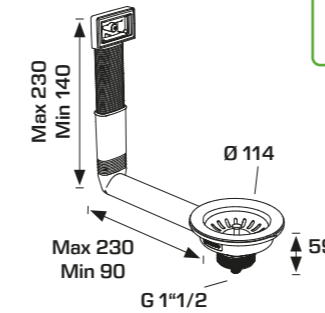
Pomolo in INOX
INOX knob

Bussola in ottone
Brass threaded nut

Stelo in ottone
Brass stem

Dado in alluminio
Aluminum nut

19210RS



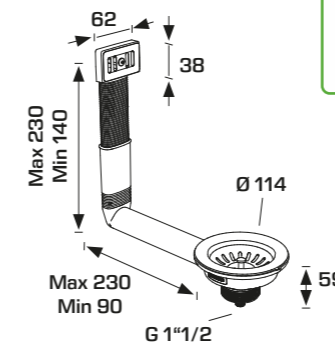
MATERIALE
MATERIAL
PP, Inox
PP, Stainless steel

FINITURA
FINISH
Bianco
White



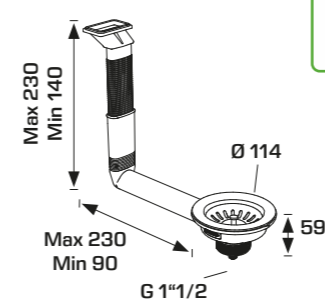
CODICE CODE	DIMENSIONI DIMENSIONS	CONFEZIONE PACKAGE
19210RSC64SOX	\varnothing 110 mm x 1"1/2 Troppopieno rettangolare, senza griglietta Rectangular overflow, without grid	10 170

19210RE



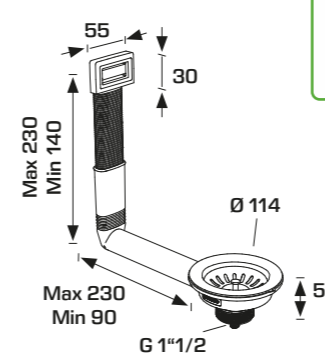
CODICE CODE	DIMENSIONI DIMENSIONS	CONFEZIONE PACKAGE
19210REC64SOX	\varnothing 110 mm x 1"1/2 Troppopieno rettangolare, con griglietta Rectangular overflow, with grid	10 170

19210QS



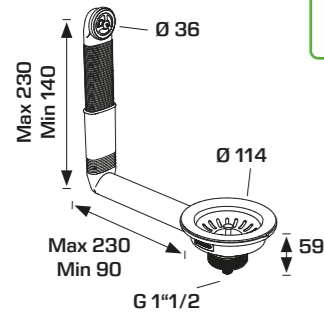
CODICE CODE	DIMENSIONI DIMENSIONS	CONFEZIONE PACKAGE
19210QSC64SOX	\varnothing 110 mm x 1"1/2 Troppopieno rettangolare, senza griglietta Rectangular overflow, without grid	10 170

19210RM



CODICE CODE	DIMENSIONI DIMENSIONS	CONFEZIONE PACKAGE
19210RMC64SOX	\varnothing 110 mm x 1"1/2 Troppopieno rettangolare, griglietta design Rectangular overflow, stylish grid	10 170

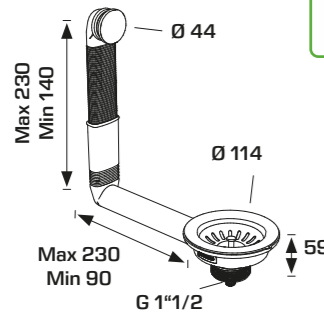
19210TE



CODICE CODE	DIMENSIONI DIMENSIONS	CONFEZIONE PACKAGE
----------------	--------------------------	-----------------------

19210TEC64SOX	ø110 mm x 1"1/2 Troppopieno tondo modello tradizionale <i>Round traditional overflow</i>	10 170
----------------------	--	-----------

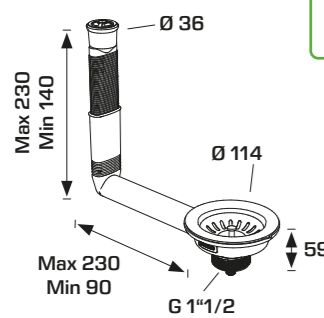
19210TM



CODICE CODE	DIMENSIONI DIMENSIONS	CONFEZIONE PACKAGE
----------------	--------------------------	-----------------------

19210TMC64SOX	ø110 mm x 1"1/2 Troppopieno tondo modello design <i>Round stylish overflow</i>	10 170
----------------------	---	-----------

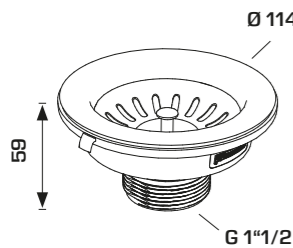
19210CE



CODICE CODE	DIMENSIONI DIMENSIONS	CONFEZIONE PACKAGE
----------------	--------------------------	-----------------------

19210CEC64SOX	ø110 mm x 1"1/2 Troppopieno tondo orizzontale modello tradizionale <i>Horizontal L Round traditional overflow</i>	10 170
----------------------	---	-----------

19410NN



CODICE CODE	DIMENSIONI DIMENSIONS	CONFEZIONE PACKAGE
----------------	--------------------------	-----------------------

19410NNC64SOX	ø110 mm x 1"1/2 Senza troppopieno <i>Without overflow</i>	10 170
----------------------	--	-----------

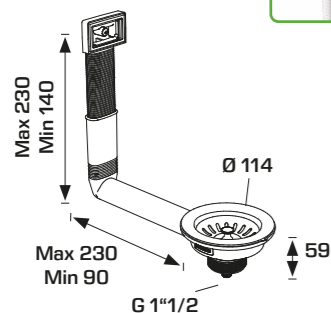


PILETTA CON CESTELLO PER LAVELLO CUCINA DRAIN VALVE FOR KITCHEN SINKS

Flangia ø 3"1/2, attacco piletta 1"1/2, vite in plastica. Cestello con stelo e maniglia in plastica.
Flange ø 3"1/2, Threaded waste 1"1/2, plastic bolt. Plastic pin and handle.



19130RS



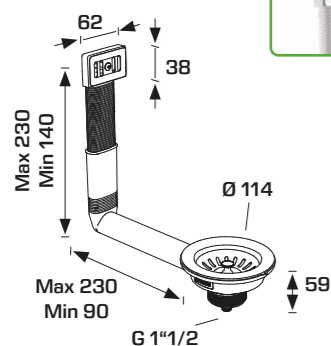
MATERIALE
MATERIAL
PP, INOX
PP, Stainless steel

FINITURA
FINISH
Bianco
White
Satinato
Brushed



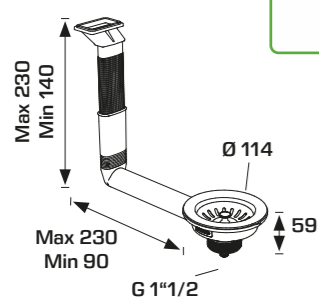
CODICE CODE	DIMENSIONI DIMENSIONS	CONFEZIONE PACKAGE
19130RSH64BOX	Ø110 mm x 1"1/2 Con troppopieno rettangolare, senza griglietta With rectangular overflow, without grid	10 170

19130RE



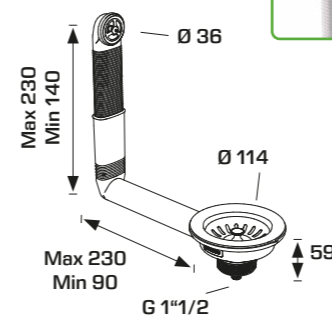
CODICE CODE	DIMENSIONI DIMENSIONS	CONFEZIONE PACKAGE
19130REH64BOX	Ø110 mm x 1"1/2 Troppopieno rettangolare, griglietta Rectangular overflow, with grid	10 170

19130QS



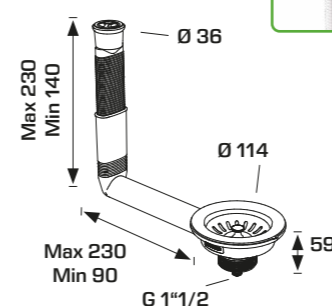
CODICE CODE	DIMENSIONI DIMENSIONS	CONFEZIONE PACKAGE
19130QSH64BOX	Ø110 mm x 1"1/2 Con troppopieno rettangolare orizzontale, senza griglietta With horizontal rectangular overflow, without grid	10 170

19130TE



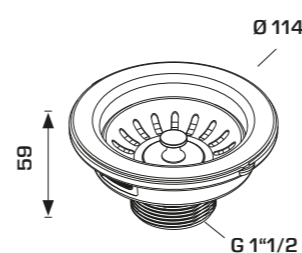
CODICE CODE	DIMENSIONI DIMENSIONS	CONFEZIONE PACKAGE
19130TEH64BOX	Ø110 mm x 1"1/2 Troppopieno tondo Round overflow	10 170

19130CE



CODICE CODE	DIMENSIONI DIMENSIONS	CONFEZIONE PACKAGE
19130CEH64BOX	Ø110 mm x 1"1/2 Troppopieno orizzontale tondo Horizontal round overflow	10 170

19330NN

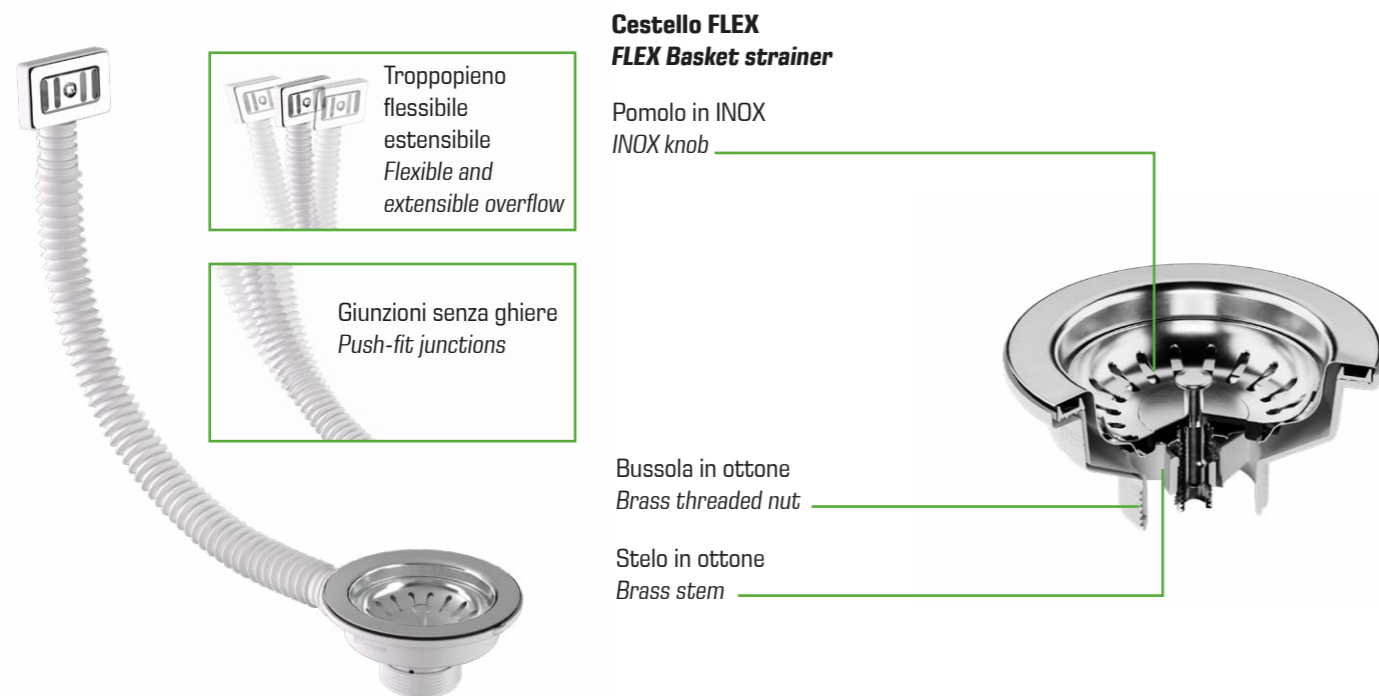


CODICE CODE	DIMENSIONI DIMENSIONS	CONFEZIONE PACKAGE
19330NNH64BOX	Ø110 mm x 1"1/2 Senza troppopieno Without overflow	10 170



PILETTA CON CESTELLO PER LAVELLO CUCINA DRAIN VALVE FOR KITCHEN SINKS

Flangia \varnothing 3"1/2, attacco piletta 1"1/2, filetto in plastica, vite in ottone. Cestello con stelo e maniglia in metallo.
Flange \varnothing 3"1/2, Threaded waste 1"1/2, plastic thread, brass bolt. Metal pin and handle.



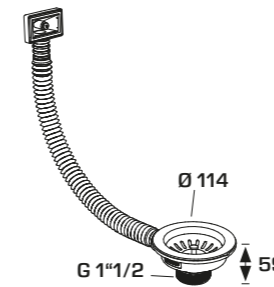
19510PS



**MATERIALE
MATERIAL**
PP, Inox
PP, Stainless steel

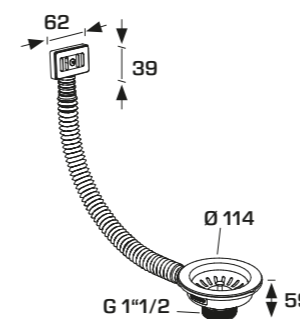
**FINITURA
FINISH**
Bianco
White

Satinato
Brushed



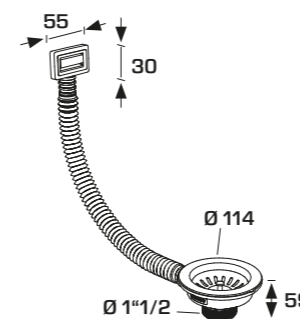
CODICE CODE	DIMENSIONI DIMENSIONS	CONFEZIONE PACKAGE
19510PSC64BOX	\varnothing 110 mm x 1"1/2 Troppopieno estensibile rettangolare, senza griglietta Extendable rectangular overflow, without grid	25 600

19510PE



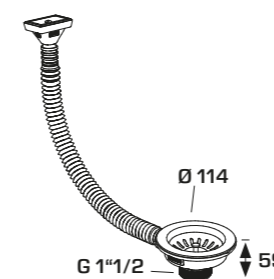
CODICE CODE	DIMENSIONI DIMENSIONS	CONFEZIONE PACKAGE
19510PEC64BOX	\varnothing 110 mm x 1"1/2 Troppopieno estensibile rettangolare, con griglietta Extendable rectangular overflow, with grid	25 600

19510PM



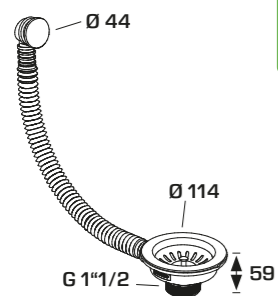
CODICE CODE	DIMENSIONI DIMENSIONS	CONFEZIONE PACKAGE
19510PMC64BOX	\varnothing 110 mm x 1"1/2 Troppopieno estensibile rettangolare, con griglietta design Extendable rectangular overflow, stylish grid	25 600

19510DS



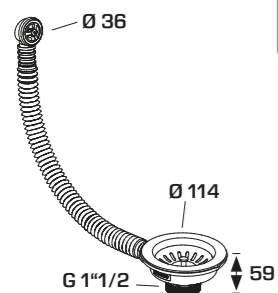
CODICE CODE	DIMENSIONI DIMENSIONS	CONFEZIONE PACKAGE
19510DSC64BOX	\varnothing 110 mm x 1"1/2 Troppopieno estensibile rettangolare orizzontale, senza griglietta Extendable horizontal rectangular overflow, without grid	25 600

19510GM



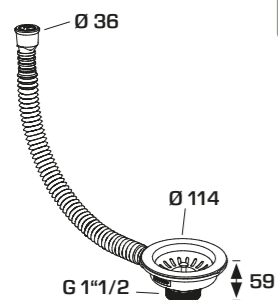
CODICE CODE	DIMENSIONI DIMENSIONS	CONFEZIONE PACKAGE
19510GMC64BOX	Ø110 mm x 1"1/2 Troppopieno estensibile tondo, con griglietta design <i>Extendable round overflow, stylish grid</i>	25 600

19510GE



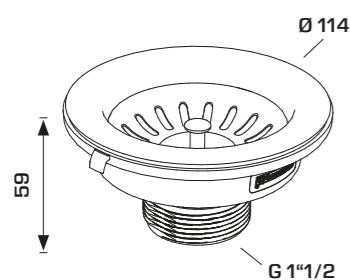
CODICE CODE	DIMENSIONI DIMENSIONS	CONFEZIONE PACKAGE
19510GEC64BOX	Ø110 mm x 1"1/2 Troppopieno estensibile tondo, con griglietta <i>Extendable round overflow, with grid</i>	25 600

19510FE



CODICE CODE	DIMENSIONI DIMENSIONS	CONFEZIONE PACKAGE
19510FEC64BOX	Ø110 mm x 1"1/2 Troppopieno estensibile tondo orizzontale, con griglietta <i>Extendable round horizontal overflow, with grid</i>	25 600

19310NN



CODICE CODE	DIMENSIONI DIMENSIONS	CONFEZIONE PACKAGE
19310NNC64BOX	Ø110 mm x 1"1/2 Senza troppopieno <i>Without overflow</i>	25 600



1192LX81B7



1970HL83B7



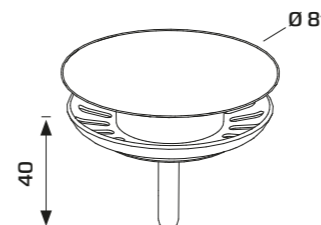
1970HE83B7



1868GZ80B0

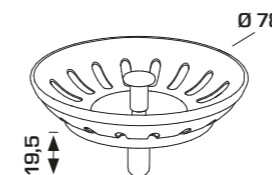
CESTELLI PER PILETTE CUCINA KITCHEN SINKS STRAINERS

1192LX



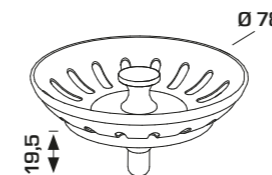
MATERIALE MATERIAL	FINITURA FINISH	CONFEZIONE PACKAGE
INOX, Silicone INOX, Silicon	Lucido, Verde Polished, Green	1 N/A
CODICE CODE	DESCRIZIONE DESCRIPTION	CONFEZIONE PACKAGE
1192LX81B7	Cestello a scatto con guarnizione in silicone <i>Click-clack strainers with silicon washer</i>	1 N/A

1970HL



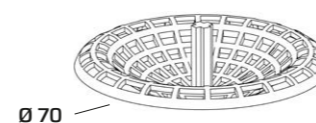
MATERIALE MATERIAL	FINITURA FINISH	CONFEZIONE PACKAGE
INOX INOX	Satinato Brushed	Indoor Indoor
CODICE CODE	DESCRIZIONE DESCRIPTION	CONFEZIONE PACKAGE
1970HL83B7	Stelo e pomolo in Ottone <i>Pin and handle in Brass</i>	1 N/A

1970HE



MATERIALE MATERIAL	FINITURA FINISH	CONFEZIONE PACKAGE
PP PP	Bianco White	Indoor Indoor
CODICE CODE	DESCRIZIONE DESCRIPTION	CONFEZIONE PACKAGE
1970HE83B7	Stelo e pomolo in plastica TPE+PP <i>Pin and handle in plastic TPE+PP</i>	1 N/A

1868GZ



CODICE CODE	DIMENSIONI DIMENSIONS	CONFEZIONE PACKAGE
1868GZ80B0	Ø 70 - Ø 80 mm Per gattinare <i>For grids</i>	50 7500



1981LX64B0



1983LX64B0

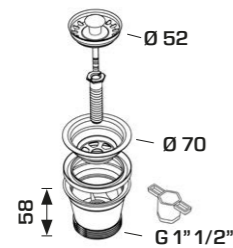


1989LX64B0

PILETTA PER LAVELLO CUCINA DRAIN VALVE FOR KITCHEN SINKS

Vite in ottone
Brass bolt

1981LX



MATERIALE

Ottone, POM, ABS
Brass, POM, ABS

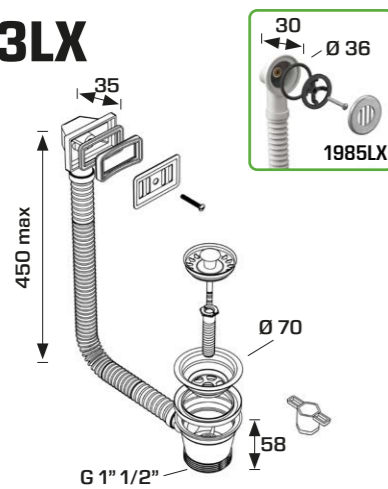
FINITURA

Cromato
Chromium plated



CODICE CODE	DIMENSIONI DIMENSIONS	CONFEZIONE PACKAGE
1981LX64B0	1"1/2, Ø 70 Senza troppopieno Without overflow	50 2100

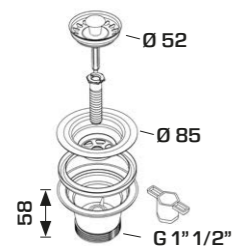
1983LX



CODICE CODE	DIMENSIONI DIMENSIONS	CONFEZIONE PACKAGE
1983LX64B0	1"1/2, Ø 70 Troppopieno rettangolare, con griglietta Rectangular overflow, with grid	50 2100

CODICE CODE	DIMENSIONI DIMENSIONS	CONFEZIONE PACKAGE
1985LX64B0	1"1/2, Ø 70 Troppopieno tondo Round overflow	50 2100

1989LX



CODICE CODE	DIMENSIONI DIMENSIONS	CONFEZIONE PACKAGE
1989LX64B0	1"1/2, Ø 80 Senza troppopieno Without overflow	50 2100



1910WL64B0



1950MG64B0



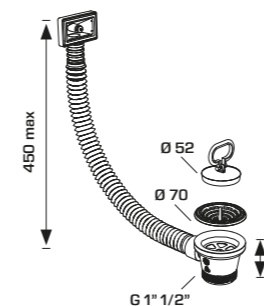
1993MG64B0



1944MG64B0

PILETTA TRADIZIONALE PER LAVELLO CUCINA TRADITIONAL KITCHEN SINK VALVE

1992MG

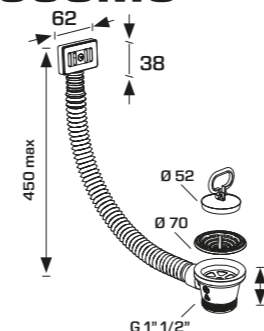


MATERIALE
PP, Inox
PP, Stainless steel

FINITURA
FINISH
Bianco
White
Satinato
Brushed

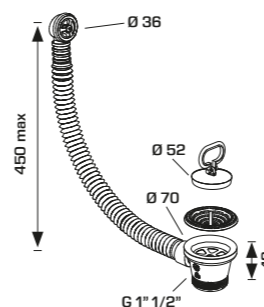
CODICE CODE	DIMENSIONI DIMENSIONS	CONFEZIONE PACKAGE
1992MG64B0	1"1/2, Ø 70, Ø 52 mm Con troppopieno rettangolare, senza griglietta With rectangular overflow, without grid	50 1500

1993MG



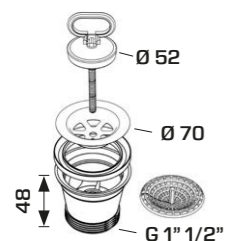
CODICE CODE	DIMENSIONI DIMENSIONS	CONFEZIONE PACKAGE
1993MG64B0	1"1/2, Ø 70, Ø 52 mm Con troppopieno rettangolare, con griglietta With rectangular overflow, with grid	50 1500

1995MG



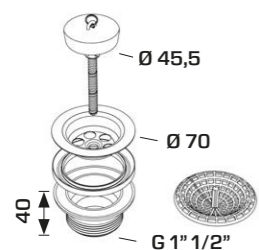
CODICE CODE	DIMENSIONI DIMENSIONS	CONFEZIONE PACKAGE
1995MG64B0	1"1/2, Ø 70, Ø 52 mm Con troppopieno tondo With round overflow	50 1500

1944MG



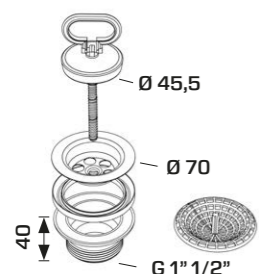
CODICE CODE	DIMENSIONI DIMENSIONS	CONFEZIONE PACKAGE
1944MG64B0	1"1/2, Ø 70, Ø 52 mm Senza troppopieno, con maniglia Without overflow, with handle	50 3500

1910WL



CODICE CODE	DIMENSIONI DIMENSIONS	CONFEZIONE PACKAGE
1910WL64B0	1"1/2, Ø 70, Ø 45,5 Senza troppopieno, con anello Without overflow, with ring	50 3500

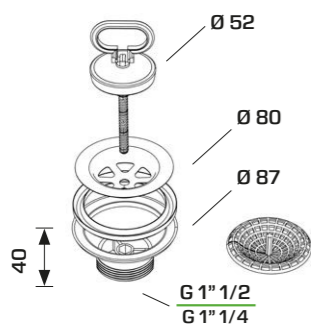
1910MG



CODICE CODE	DIMENSIONI DIMENSIONS	CONFEZIONE PACKAGE
1910MG64B0	1"1/2, Ø 70, Ø 45,5 Senza troppopieno, con maniglia Without overflow, with handle	50 3500

195-MG

Senza troppopieno, con maniglia
With out overflow, with handle



CODICE CODE	DIMENSIONI DIMENSIONS	CONFEZIONE PACKAGE
1950MG64B0	1"1/2, Ø 80, Ø 52 mm Gattinara in acciaio 18/C Grid in stainless steel 18/C	50 2400
1951MG64B0	1"1/2, Ø 80, Ø 52 mm Gattinara in acciaio 18/B Grid in stainless steel 18/B	50 2400
1958MG54B0	1"1/4, Ø 80, Ø 52 mm Gattinara in acciaio 18/C Grid in stainless steel 18/C	50 2400
1959MG54B0	1"1/4, Ø 80, Ø 52 mm Gattinara in acciaio 18/B Grid in stainless steel 18/B	50 2400



SIFONE SALVASPAZIO ISPEZIONABILE PER LAVELLI CUCINA
CLEANABLE SPACE SAVER TRAP FOR KITCHEN SINKS



1710



1720



1730



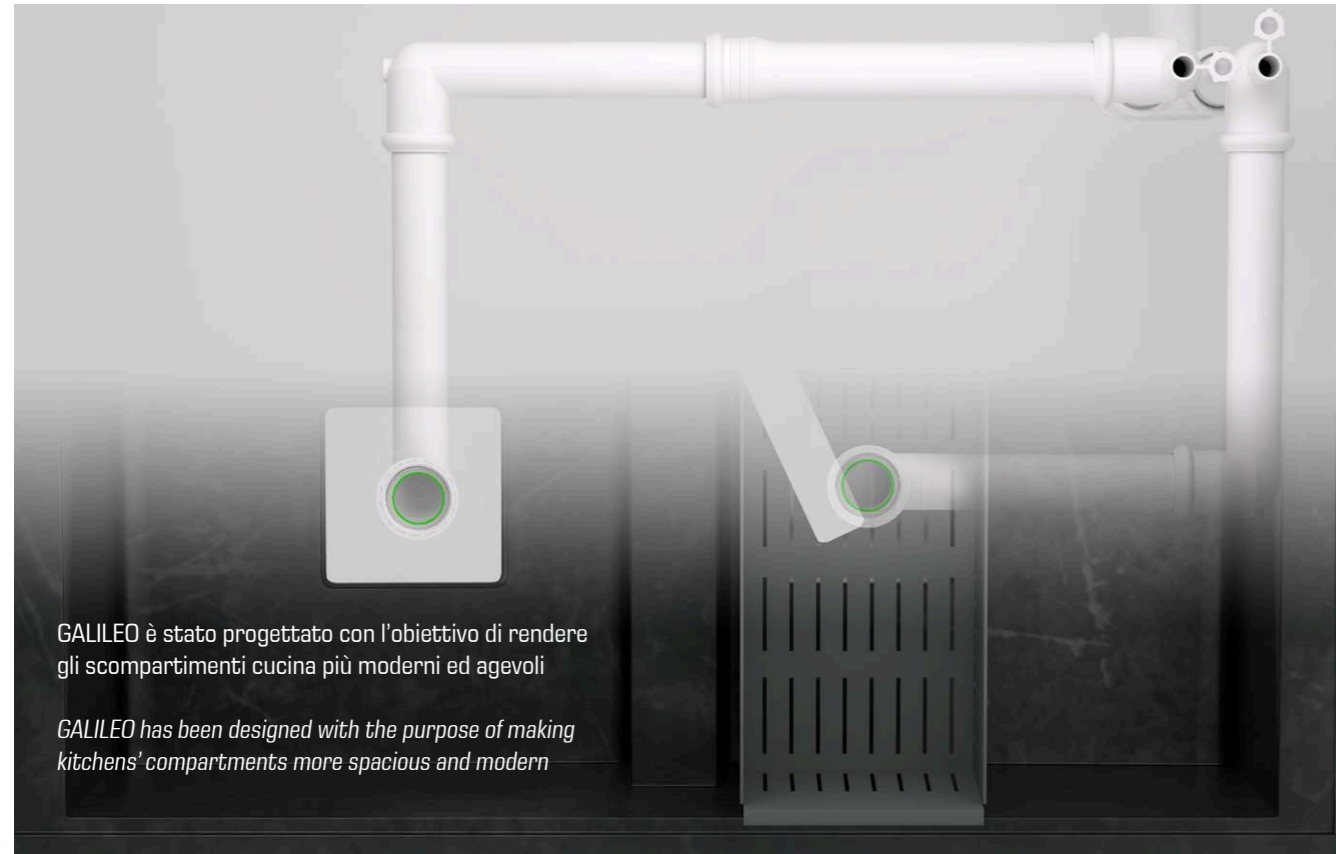
1740



1750



1760



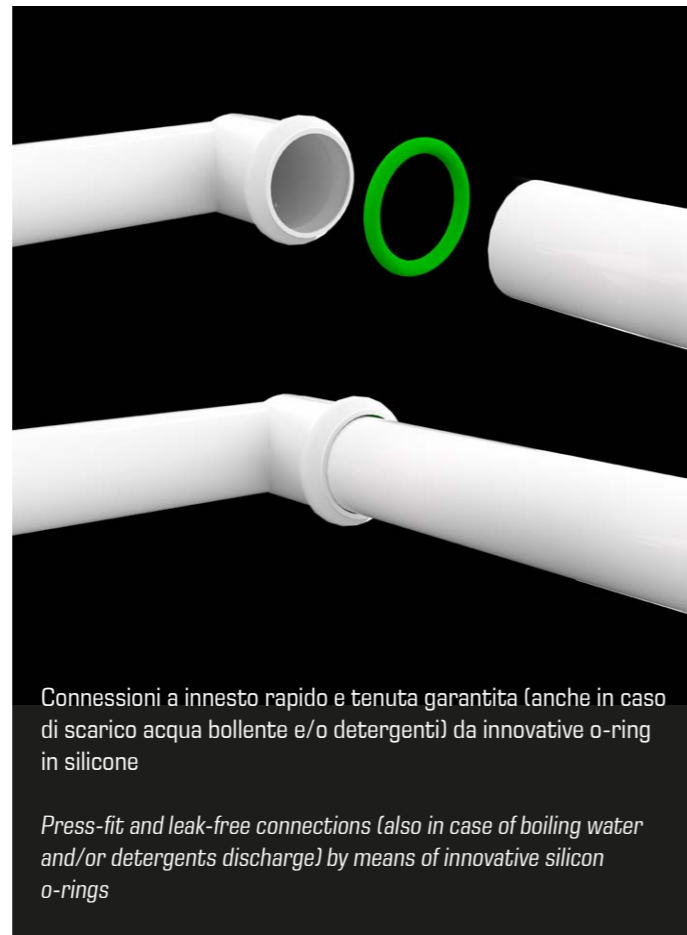
GALILEO è stato progettato con l'obiettivo di rendere gli scompartimenti cucina più moderni ed agevoli

GALILEO has been designed with the purpose of making kitchens' compartments more spacious and modern



Il suo ingombro ridotto permette di sfruttare al massimo gli spazi sotto il lavello

Its reduced thickness allows to fill under-the-sink compartments at their utmost capacity



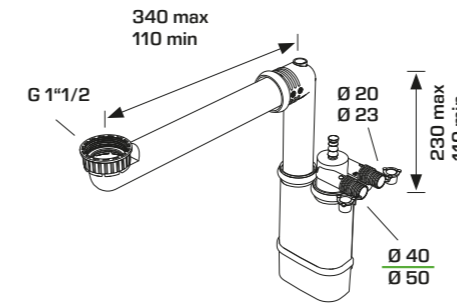
Connessioni a innesto rapido e tenuta garantita (anche in caso di scarico acqua bollente e/o detersivi) da innovative o-ring in silicone

Press-fit and leak-free connections (also in case of boiling water and/or detergents discharge) by means of innovative silicon o-rings



1710

Attacco doppio per scarico elettrodomestici e attacco condensa
Double connection for home appliances water discharge and single condensate connection



MATERIALE
MATERIAL
PP, Silicone
PP, Silicon

FINITURA
FINISH
Bianco
White

PORTATA
WATER FLOW
48 L/min

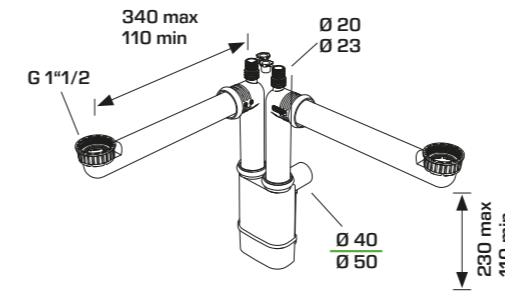


CODICE CODE	DIMENSIONI DIMENSIONS	CONFEZIONE PACKAGE
1710PP40SO	1"1/2 x ø 40 mm	10 170

1710PP50SO	1"1/2 x ø 50 mm	10 170
------------	-----------------	--------

1720

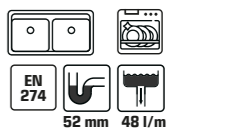
Attacco doppio per scarico elettrodomestici
Double connection for home appliances water discharge



MATERIALE
MATERIAL
PP, Silicone
PP, Silicon

FINITURA
FINISH
Bianco
White

PORTATA
WATER FLOW
48 L/min

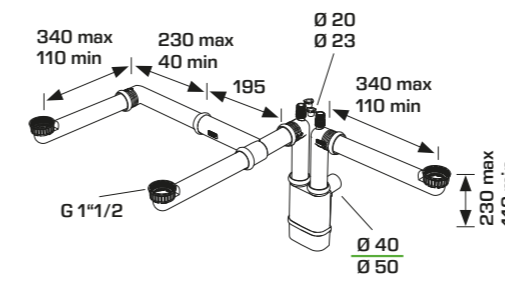


CODICE CODE	DIMENSIONI DIMENSIONS	CONFEZIONE PACKAGE
1720PP40SO	1"1/2 x ø 40 mm	10 170

1720PP50SO	1"1/2 x ø 50 mm	10 170
------------	-----------------	--------

1730

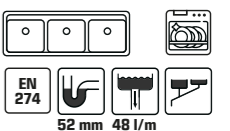
Attacco doppio per scarico elettrodomestici e regolazione per vasche di diversa altezza
Double connection for home appliances water discharge and with clearance for unlevelled bowls



MATERIALE
MATERIAL
PP, Silicone
PP, Silicon

FINITURA
FINISH
Bianco
White

PORTATA
WATER FLOW
48 L/min

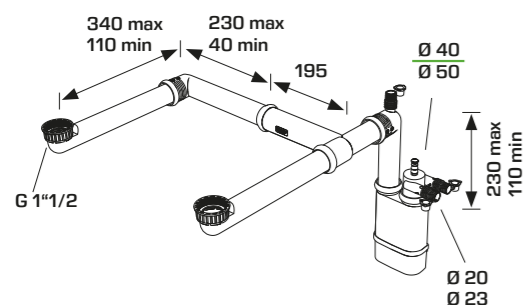


CODICE CODE	DIMENSIONI DIMENSIONS	CONFEZIONE PACKAGE
1730PP40SO	1"1/2 x ø 40 mm	10 170

1730PP50SO	1"1/2 x ø 50 mm	10 170
------------	-----------------	--------

1740

Attacco triplo per scarico elettrodomestici e attacco condensa, regolazione per vasche di diversa altezza.
Triple connection for home appliances water discharge and single condensate connection, with clearance for unlevelled bowls



MATERIALE
MATERIAL
PP, Silicone
PP, Silicon

FINITURA
FINISH
Bianco
White

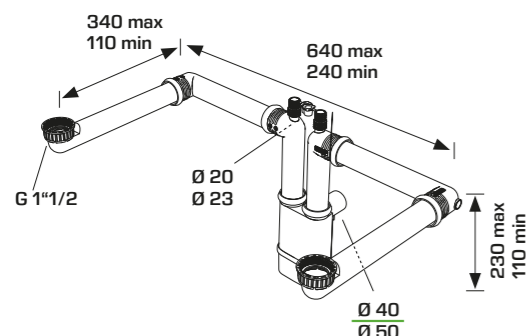
PORTATA
WATER FLOW
48 L/min



CODICE CODE	DIMENSIONI DIMENSIONS	CONFEZIONE PACKAGE
1740PP40SO	1"1/2 x ø 40 mm	10 170
1740PP50SO	1"1/2 x ø 50 mm	10 170

1750

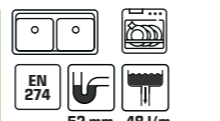
Prolunghe per attacchi piletta molto distanti tra loro, attacco doppio per scarico elettrodomestici
Prolongues for extended waste connection clearance, With double connection for home appliances water discharge



MATERIALE
MATERIAL
PP, Silicone
PP, Silicon

FINITURA
FINISH
Bianco
White

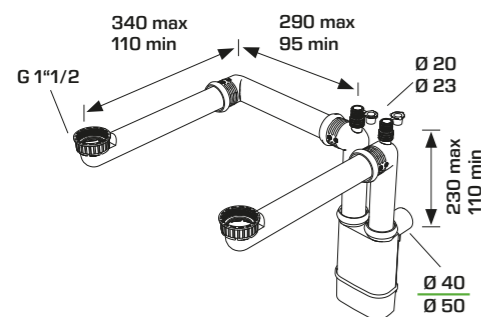
PORTATA
WATER FLOW
48 L/min



CODICE CODE	DIMENSIONI DIMENSIONS	CONFEZIONE PACKAGE
1750PP40SO	1"1/2 x ø 40 mm	10 170
1750PP50SO	1"1/2 x ø 50 mm	10 170

1760

Prolunga singola e doppio attacco per scarico elettrodomestici
Single prolongue and double connection for home appliances water discharge



MATERIALE
MATERIAL
PP, Silicone
PP, Silicon

FINITURA
FINISH
Bianco
White

PORTATA
WATER FLOW
48 L/min



CODICE CODE	DIMENSIONI DIMENSIONS	CONFEZIONE PACKAGE
1760PP40SO	1"1/2 x ø 40 mm	10 170
1760PP50SO	1"1/2 x ø 50 mm	10 170



SIFONI SALVASPAZIO PER LAVELLI CUCINA A DUE VIE
SPACE SAVER TRAPS FOR DOUBLE WASTE KITCHEN SINKS

Con innesti rapidi e guarnizioni in silicone, Con attacco laterale per scarico elettrodomestici.
With quick press-fit connections and silicon washers. With side connection for water discharge. For double-bowl kitchen sinks



14120CPL



14210CPL



14210FXL



15110CPS



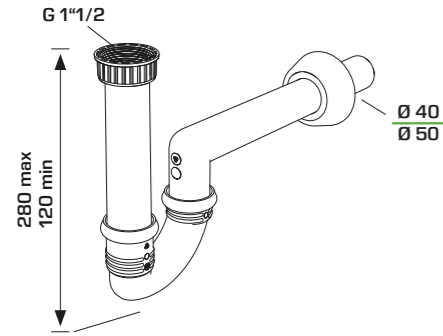
15220CPS



16220CPS

14100CPL

Per lavelli a una vasca
For single kitchen sink



MATERIALE
MATERIAL
PP, Silicone
PP, Silicon

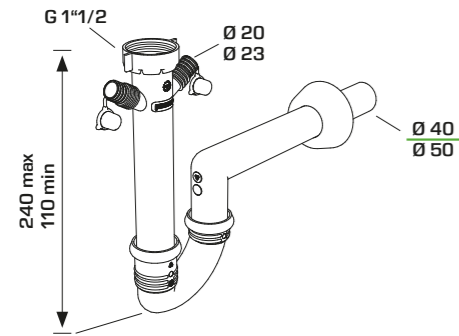
FINITURA
FINISH
Bianco, Verde
White, Green



CODICE CODE	DIMENSIONI DIMENSIONS	CONFEZIONE PACKAGE
14100CPL40BOL	1"1/2 x ø 40 mm	25 625
14100CPL50BOL	1"1/2 x ø 50 mm	25 625

14120CPL

Per lavelli a una vasca
For single kitchen sink



MATERIALE
MATERIAL
PP, Silicone
PP, Silicon

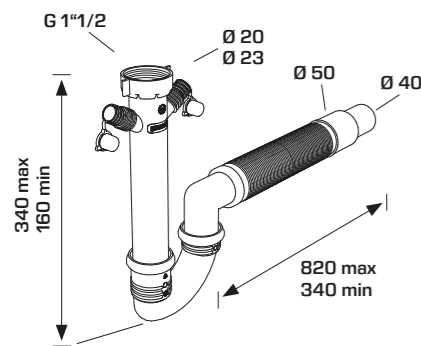
FINITURA
FINISH
Bianco, Verde
White, Green



CODICE CODE	DIMENSIONI DIMENSIONS	CONFEZIONE PACKAGE
14120CPL40BOL	1"1/2 x ø 40 mm	25 625
14120CPL50BOL	1"1/2 x ø 50 mm	25 625

14120FXL

Per lavelli sfalsati
For uneven kitchen sinks



MATERIALE
MATERIAL
PP, Silicone
PP, Silicon

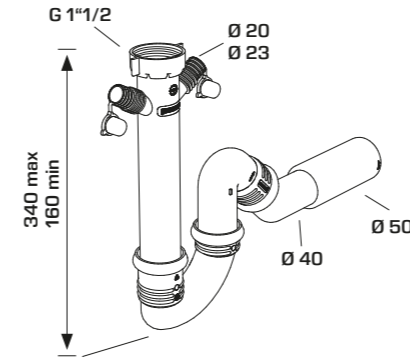
FINITURA
FINISH
Bianco, Verde
White, Green



CODICE CODE	DIMENSIONI DIMENSIONS	CONFEZIONE PACKAGE
14120FXL45BOL	1"1/2 x ø 40/50 mm	25 625

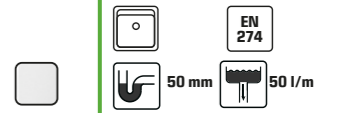
14120UNL

Per lavelli a una vasca
For single kitchen sink



MATERIALE
MATERIAL
PP, Silicone
PP, Silicon

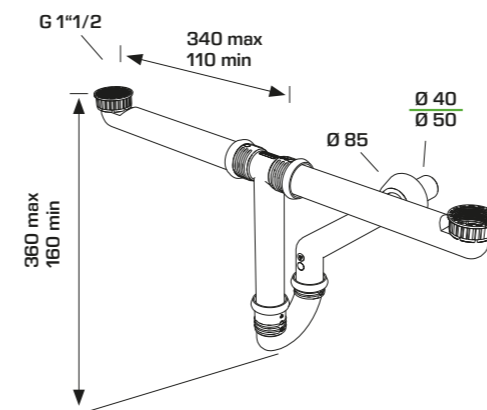
FINITURA
FINISH
Bianco, Verde
White, Green



CODICE CODE	DIMENSIONI DIMENSIONS	CONFEZIONE PACKAGE
14120UNL45BOL	1"1/2 x ø 40/50 mm	25 625

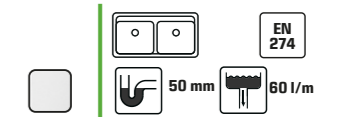
14200CPL

Per lavelli a due vasche
For double-bowl kitchen sinks



MATERIALE
MATERIAL
PP, Silicone
PP, Silicon

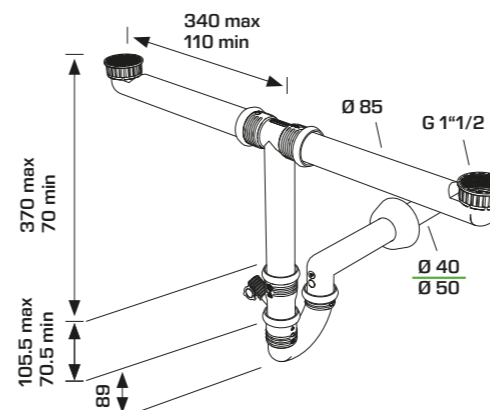
FINITURA
FINISH
Bianco, Verde
White, Green



CODICE CODE	DIMENSIONI DIMENSIONS	CONFEZIONE PACKAGE
14200CPL40BOL	1"1/2 x ø 40 mm	25 425
14200CPL50BOL	1"1/2 x ø 50 mm	25 425

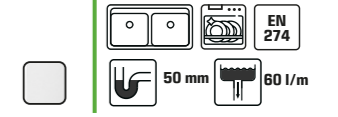
14210CPL

Per lavelli a due vasche
For double-bowl kitchen sinks



MATERIALE
MATERIAL
PP, Silicone
PP, Silicon

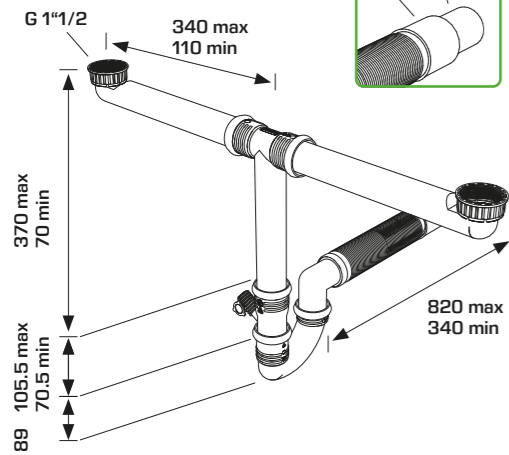
FINITURA
FINISH
Bianco, Verde
White, Green



CODICE CODE	DIMENSIONI DIMENSIONS	CONFEZIONE PACKAGE
14210CPL40BOL	1"1/2 x ø 40 mm	25 425
14210CPL50BOL	1"1/2 x ø 50 mm	25 425

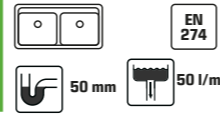
14210FXL

Per lavelli a due vasche
For double-bowl kitchen sinks



MATERIALE
MATERIAL
PP, Silicone
PP, Silicon

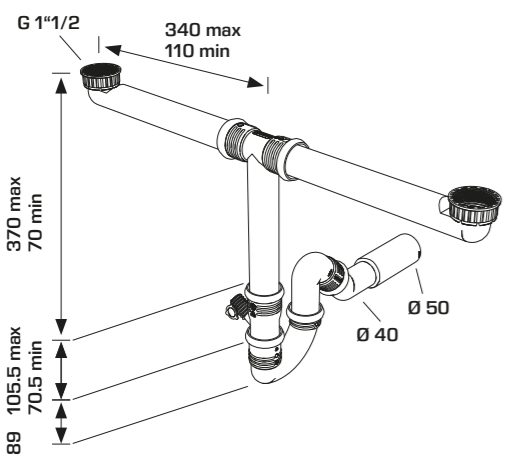
FINITURA
FINISH
Bianco , Verde
White, Green



CODICE CODE	DIMENSIONI DIMENSIONS	CONFEZIONE PACKAGE
14210FXL45BOL	1"1/2 x ø 40/50 mm	25 425

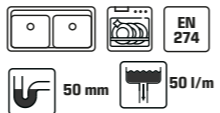
14210UNL

Per lavelli a due vasche
For double-bowl kitchen sinks



MATERIALE
MATERIAL
PP, Silicone
PP, Silicon

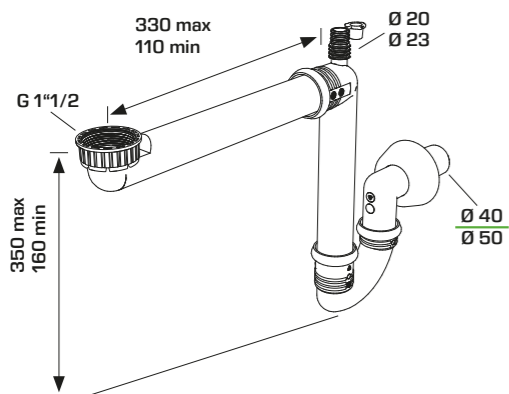
FINITURA
FINISH
Bianco , Verde
White, Green



CODICE CODE	DIMENSIONI DIMENSIONS	CONFEZIONE PACKAGE
14210UNL45BOL	1"1/2 x ø 40/50 mm	25 425

15110CPS

Per lavelli ad una vasca
For single-bowl kitchen sink



MATERIALE
MATERIAL
PP, Silicone
PP, Silicon

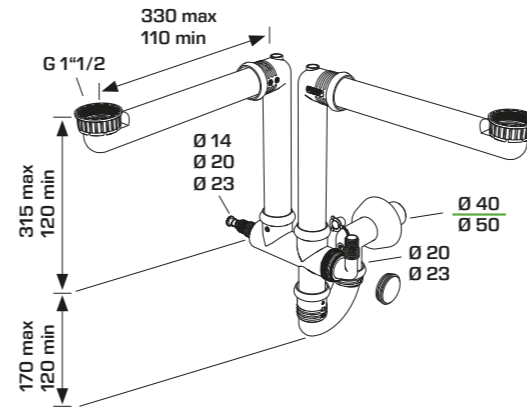
FINITURA
FINISH
Bianco , Verde
White, Green



CODICE CODE	DIMENSIONI DIMENSIONS	CONFEZIONE PACKAGE
15110CPS40SOL	1"1/2 x ø 40 mm	25 425
15110CPS50SOL	1"1/2 x ø 50 mm	25 425

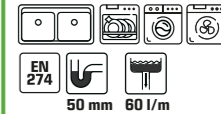
15220CPS

Per lavelli a due vasche
For double-bowl kitchen sinks



MATERIALE
MATERIAL
PP, Silicone
PP, Silicon

FINITURA
FINISH
Bianco , Verde
White, Green

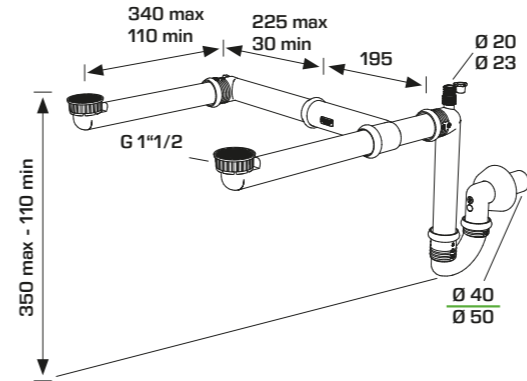


CODICE CODE	DIMENSIONI DIMENSIONS	CONFEZIONE PACKAGE
15220CPS40SOL	1"1/2 x ø 40 mm	10 170

15220CPS50SOL	1"1/2 x ø 50 mm	10 170
---------------	-----------------	--------

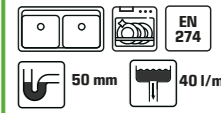
16220CPS

Per lavelli sfalsati
For uneven kitchen sinks



MATERIALE
MATERIAL
PP, Silicone
PP, Silicon

FINITURA
FINISH
Bianco , Verde
White, Green



CODICE CODE	DIMENSIONI DIMENSIONS	CONFEZIONE PACKAGE
16220CPS40SOL	1"1/2 x ø 40 mm	10 170

16220CPS50SOL	1"1/2 x ø 50 mm	10 170
---------------	-----------------	--------

SIFONI A BOTTIGLIA PER LAVELLO
BOTTLE TRAPS FOR KITCHEN SINKS

Con attacco per scarico lavatrice/lavastoviglie doppio
With washing-machine/dishwasher connection

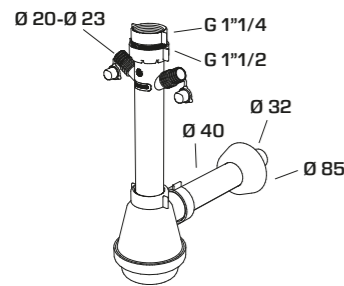


1331KP99B0



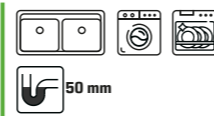
1341KP99B0

1331KP



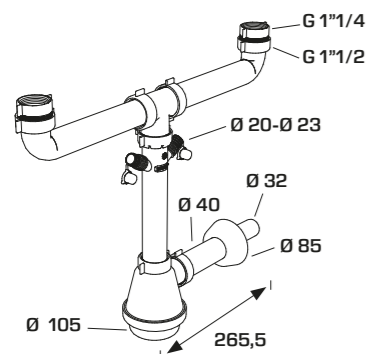
MATERIALE
MATERIAL
PP
PP

FINITURA
FINISH
Bianco
White



CODICE CODE	DIMENSIONI DIMENSIONS	CONFEZIONE PACKAGE
1331KP99B0	1"1/2 (1"1/4) x Ø 40 (Ø 32) x 230 mm	25 500

1341KP



CODICE CODE	DIMENSIONI DIMENSIONS	CONFEZIONE PACKAGE
1341KP99B0	1"1/2 (1"1/4) x Ø 40 (Ø 32) x 230 mm	20 300

SIFONI A BOTTIGLIA PER LAVELLO
BOTTLE TRAPS FOR KITCHEN SINKS

Con attacco per scarico lavatrice/lavastoviglie doppio
With double washing-machine/dishwasher connection

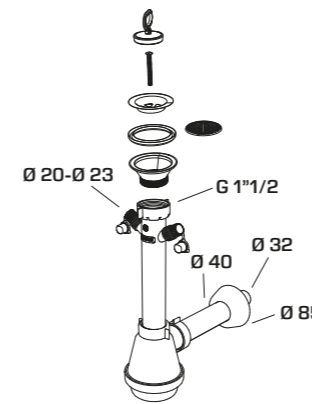


1336KP99B0



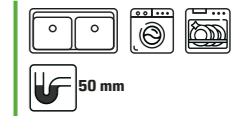
1341KP99B0

1336KP



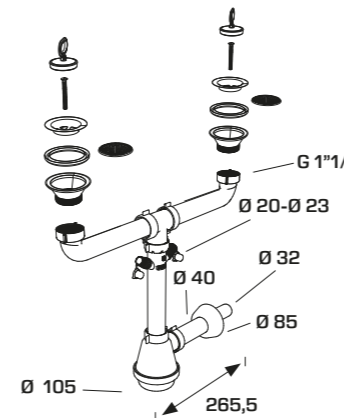
MATERIALE
MATERIAL
PP
PP

FINITURA
FINISH
Bianco
White



CODICE CODE	DIMENSIONI DIMENSIONS	CONFEZIONE PACKAGE
1336KP99B0	1"1/2 x Ø 40 (Ø 32) x 230 mm	25 500

1346KP



CODICE CODE	DIMENSIONI DIMENSIONS	CONFEZIONE PACKAGE
1346KP99B0	1"1/2 x Ø 40 (Ø 32) x 230 mm	20 300



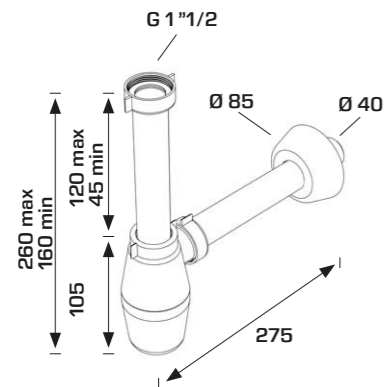
1270CP40B0



1279CP40B0

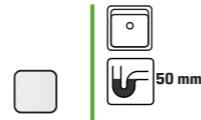
SIFONI A BOTTIGLIA PER LAVELLO A UNA VIA
BOTTLE TRAPS SINGLE WASTE FOR KITCHEN SINKS

1270CP



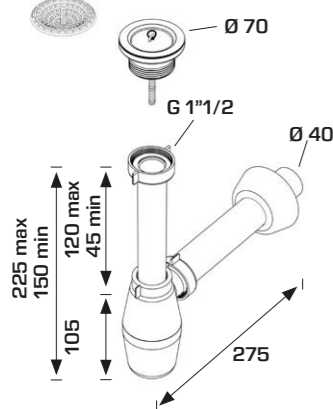
MATERIALE
MATERIAL
PP
PP

FINITURA
FINISH
Bianco
White



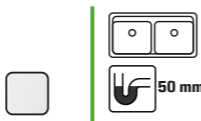
CODICE CODE	DIMENSIONI DIMENSIONS	CONFEZIONE PACKAGE
1270CP40B0	1"1/2 x Ø 40 X 230 mm	50 1000

1279CP



MATERIALE
MATERIAL
PP, INOX
PP, INOX

FINITURA
FINISH
Bianco, Acciaio
White, Metal



CODICE CODE	DIMENSIONI DIMENSIONS	CONFEZIONE PACKAGE
1279CP40B0	1"1/2 x Ø 40 X 230 mm Piletta con gattinara in acciaio Ø 70/45,5 mm e tappo con anello Valve with stainless steel grid Ø 70/45,5 mm with plug with ring	50 900



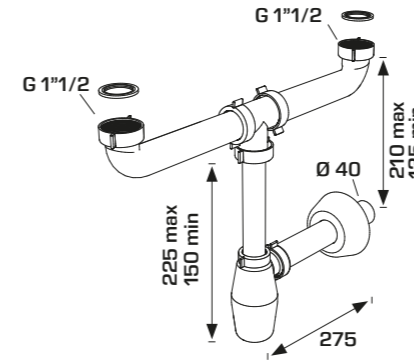
1280CP40B0



1289AL40B0

SIFONI A BOTTIGLIA PER LAVELLO A DUE VIE
BOTTLE TRAPS DOUBLE WASTE FOR KITCHEN SINKS

1280CP



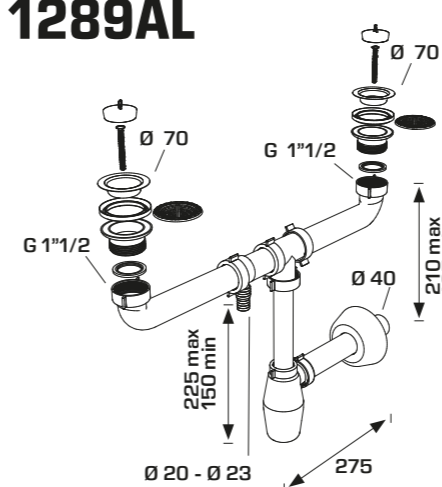
MATERIALE
MATERIAL
PP
PP

FINITURA
FINISH
Bianco
White



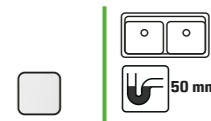
CODICE CODE	DIMENSIONI DIMENSIONS	CONFEZIONE PACKAGE
1280CP40B0	1"1/2 x Ø 40 X 230 mm	50 500

1289AL



MATERIALE
MATERIAL
PP, INOX
PP, INOX

FINITURA
FINISH
Bianco, Acciaio
White, Metal



CODICE CODE	DIMENSIONI DIMENSIONS	CONFEZIONE PACKAGE
1289AL40B0	1"1/2 x Ø 40 X 230 mm Piletta con gattinara in acciaio Ø 70/45,5 mm e tappo con anello Valves with stainless steel grid Ø 70/45,5 mm with plug with ring	21 420



1824AR54B0 ___ 1826AR64B0 ___ 1827AR64B0 ___ 1821AR40B0 ___ 1819AR40B0 ___

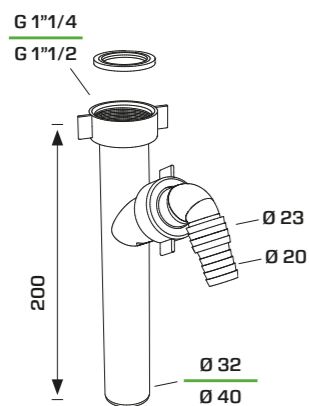


1828AR64B0 ___ 1822AR54B0 ___ 1825AR54B0 ___ 18220R40B0 ___

ATTACCHI LAVATRICE WASHING MACHINE CONNECTIONS

Attacco ausiliario universale
Universal auxiliary connection

1824AR



MATERIALE
MATERIAL
PP
PP

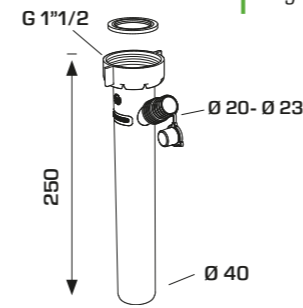
FINITURA
FINISH
Bianco
White

Guarnizione piana
Flat washer

CODICE CODE	DIMENSIONI DIMENSIONS	CONFEZIONE PACKAGE
1824AR54B0	1"1/4 x ø 32x200 mm	50 2400
1824AR64B0	1"1/2 x ø 40x200 mm	50 1500

1826AR

Attacco singolo
Single nozzle



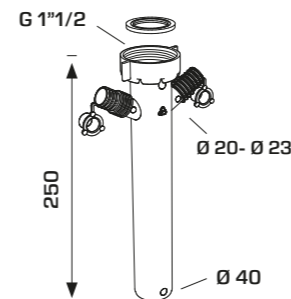
MATERIALE
MATERIAL
PP
PP

FINITURA
FINISH
Bianco
White



CODICE CODE	DIMENSIONI DIMENSIONS	CONFEZIONE PACKAGE
1826AR64B0	1"1/2 x ø 40 mm	25 1000

1827AR

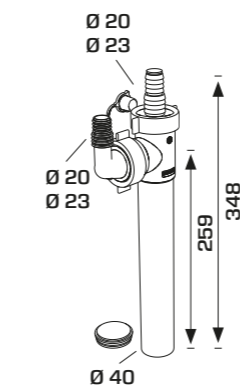


Doppio attacco
Double nozzle



CODICE CODE	DIMENSIONI DIMENSIONS	CONFEZIONE PACKAGE
1827AR64B0	1"1/2 x ø 40 mm	25 1000

1821AR

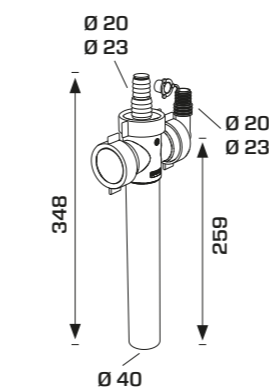


Con due attacchi ausiliari
Two auxiliary connections



CODICE CODE	DIMENSIONI DIMENSIONS	CONFEZIONE PACKAGE
1821AR40B0	ø 40 mm	25 1750

1819AR

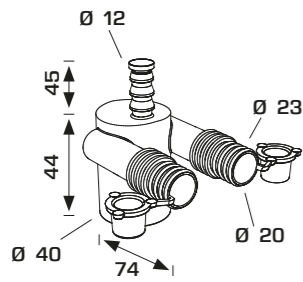


Con tre attacchi ausiliari
Three auxiliary connections



CODICE CODE	DIMENSIONI DIMENSIONS	CONFEZIONE PACKAGE
1819AR40B0	ø 40 mm	50 3500

1828AR



MATERIALE
MATERIAL
PP

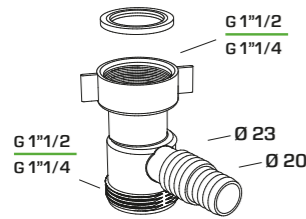
FINITURA
FINISH
Bianco
White

Doppio attacco e attacco singolo per scarico condensa
Double nozzle and single nozzle for condensate water



CODICE CODE	DIMENSIONI DIMENSIONS	CONFEZIONE PACKAGE
1828AR64B0	Ø 40 mm	25 1750

1825AR

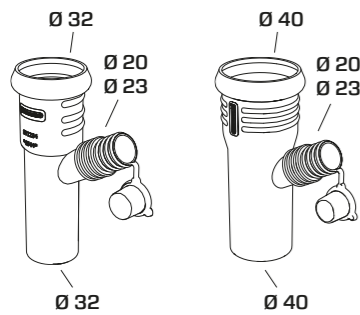


Guarnizione piana
Flat washer



CODICE CODE	DIMENSIONI DIMENSIONS	CONFEZIONE PACKAGE
1825AR54B0	F 1"1/4 x M 1"1/4	50 3500
1825AR64B0	F 1"1/2 x M 1"1/2	50 3500

18220R NEW

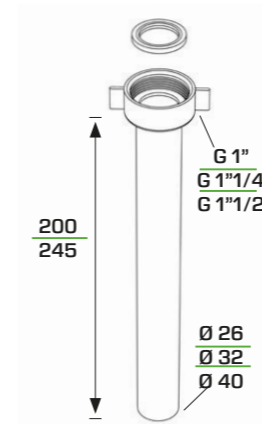


O-ring in silicone
Silicon o-ring



CODICE CODE	DIMENSIONI DIMENSIONS	CONFEZIONE PACKAGE
18220R32B0	NEW Ø 32 mm x Ø 32 mm	25 1000
18220R40B0	NEW Ø 32 mm x Ø 40 mm	25 1000

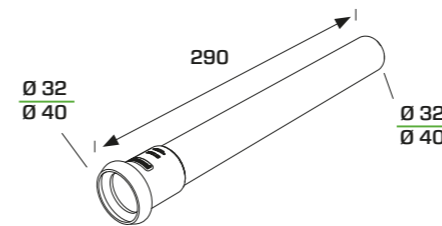
1829PR



Ghiera plastica, Guarnizione piana
Plastic nut, flat washer

CODICE CODE	DIMENSIONI DIMENSIONS	CONFEZIONE PACKAGE
1829PR26B0	1" x Ø 26 x 245 mm	1 N/A
1829PR32B0	1"1/4 - Ø 32 x 200 mm	1 N/A
1829PR40B0	1"1/2 - Ø 40 x 200 mm	1 N/A

18200R



Attacco femmina,
O-ring in silicone
Female connection,
Silicon o-ring

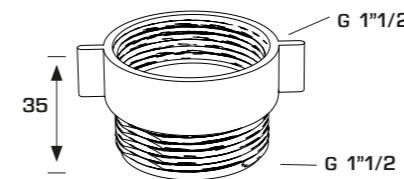
MATERIALE
MATERIAL
PP, Silicone

FINITURA
FINISH
Bianco, Verde
White, Green

CODICE CODE	DIMENSIONI DIMENSIONS	CONFEZIONE PACKAGE
18200R32B0	Ø32 mm X 290 mm	1 N/A
18200R40B0	Ø40 mm X 290 mm	1 N/A

PROLUNGA FILETTATA
THREADED EXTENSION

1826NN NEW



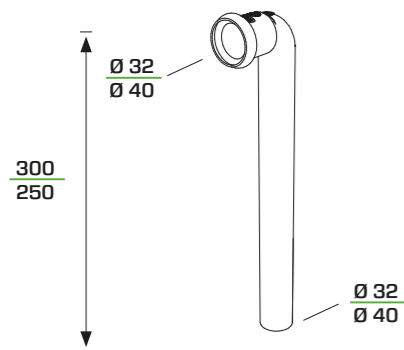
MATERIALE
MATERIAL
PP

FINITURA
FINISH
Bianco
White

CODICE CODE	DIMENSIONI DIMENSIONS	CONFEZIONE PACKAGE
1826NN64B0	NEW 1"1/2 x 1"1/2 x 35 mm	1 N/A

CURVA 90° ATTACCO FEMMINA 90° BEND WITH FEMALE CONNECTION

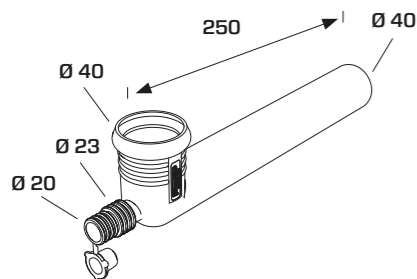
18250R



O-ring in silicone verde
Green silicon o-ring

CODICE CODE	DIMENSIONI DIMENSIONS	CONFEZIONE PACKAGE
18250R32B0	ø 32 mm x 300 mm	1 N/A
18250R40B0	ø 40 mm X 250 mm	1 N/A

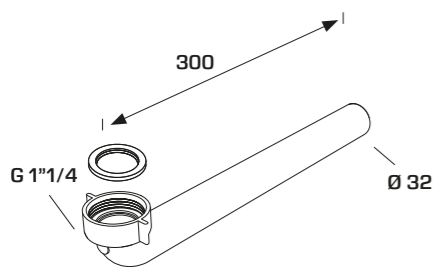
18230R



Attacco per scarico elettrodomestici, O-ring in silicone verde
Washing-machine/dishwasher connection Green silicon o-ring

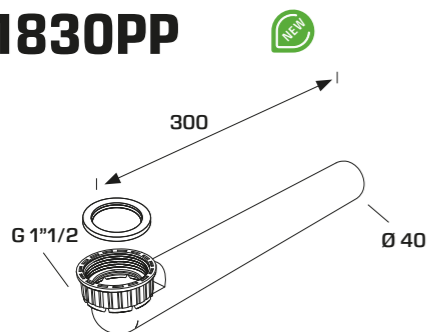
CODICE CODE	DIMENSIONI DIMENSIONS	CONFEZIONE PACKAGE
18230R40B0	ø 40 mm X 250 mm	1 N/A

1830PP



CODICE CODE	DIMENSIONI DIMENSIONS	CONFEZIONE PACKAGE
1830PP54B0	ø 32 mm x 300 mm	1 N/A

1830PP



CODICE CODE	DIMENSIONI DIMENSIONS	CONFEZIONE PACKAGE
1830PP64B0	ø 40 mm x 300 mm	1 N/A

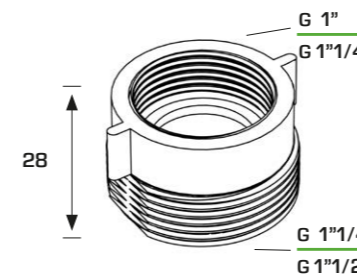


1874NN44B0



1875NN44B0

1874NN



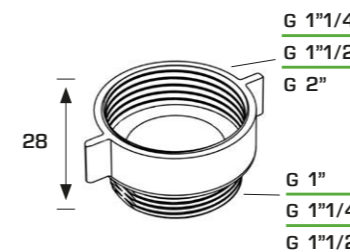
Riduzione contraria
Opposite reducer

MATERIALE
MATERIAL
PP
PP

FINITURA
FINISH
Bianco
White

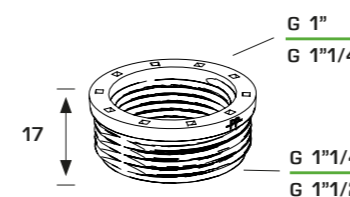
CODICE CODE	DIMENSIONI DIMENSIONS	CONFEZIONE PACKAGE
1874NN44B0	1" F - 1 1/4" M	25 N/A
1874NN54B0	1 1/4" F - 1 1/2" M	1 N/A

1875NN



CODICE CODE	DIMENSIONI DIMENSIONS	CONFEZIONE PACKAGE
1875NN44B0	1" M - 1 1/4" F	1 N/A
1875NN64B0	1 1/4" M - 1 1/2" F	1 N/A
1875NN84B0	1 1/2" M - 2" F	1 N/A

1876NN



CODICE CODE	DIMENSIONI DIMENSIONS	CONFEZIONE PACKAGE
1876NN44B0	1 1/4" M - 1" F	1 N/A
1876NN54B0	1 1/2" M - 1 1/4" F	1 N/A

CO-STAMPATO
CO-MOLDED

1880MG



Tappo a maniglia
Plug with handle

MATERIALE MATERIAL
PP, TPE
PP, TPE

FINITURA FINISH
Nero
Black



CODICE CODE	DIMENSIONI DIMENSIONS	CONFEZIONE PACKAGE
1880MG45B9	ø 45,5 mm	1 N/A
1880MG52B9	ø 52 mm	1 N/A

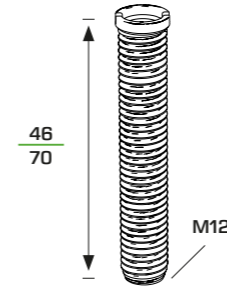
1880CN



Tappo a catena
Plug with chain

CODICE CODE	DIMENSIONI DIMENSIONS	CONFEZIONE PACKAGE
1880CN45B9	ø 45,5 mm	1 N/A
1880CN52B9	ø 52 mm	1 N/A

Viti di ricambio per pilette "Hook"
Spare bolts for "Hook" drains

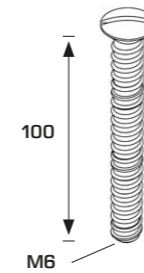


MATERIALE MATERIAL
Ottone
Brass

FINITURA FINISH
Cromato
Chromium plated



CODICE CODE	DIMENSIONI DIMENSIONS	CONFEZIONE PACKAGE
VT6619	M12 x 46 mm	1 N/A
VT6620	M12 x 70 mm	1 N/A

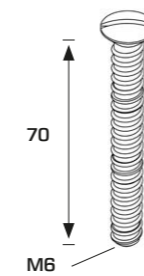


MATERIALE MATERIAL
Ottone
Brass

FINITURA FINISH
Cromato
Chromium plated



CODICE CODE	DIMENSIONI DIMENSIONS	CONFEZIONE PACKAGE
VT0317	M6 x 100 mm	1 N/A



MATERIALE MATERIAL
INOX
INOX

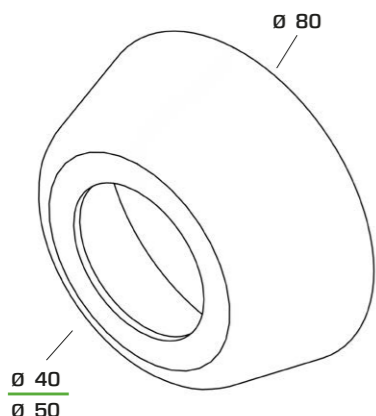
FINITURA FINISH
Cromato
Chromium plated



CODICE CODE	DIMENSIONI DIMENSIONS	CONFEZIONE PACKAGE
VT4130	M6 x 70 mm	1 N/A

ROSONE COPRIFORO WALL ROSETTE

Versione Bianca
White version



MATERIALE
MATERIAL
PP
PP

FINITURA
FINISH
Bianco
White



CODICE CODE	DIMENSIONI DIMENSIONS	CONFEZIONE PACKAGE
RS0181	ø 80 mm x ø 40 mm	1 N/A
RS0386	ø 80 mm x ø 50 mm	1 N/A

MATERIALE
MATERIAL
Gomma
Rubber

FINITURA
FINISH
Bianco
White



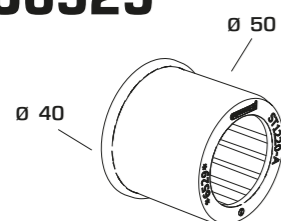
CODICE CODE	DIMENSIONI DIMENSIONS	CONFEZIONE PACKAGE
GU0420	1"1/4 - 1" Conica semplice, ridotta Standard conical, reduced	1 N/A
GU0128	1"1/2 - 1"1/4 Conica semplice, ridotta Standard conical, reduced	1 N/A

ADATTATORI

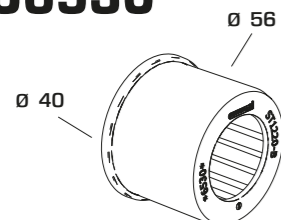
ACCESSORI PER SIFONI LAVABO/BIDET
WASHBASIN/BIDET TRAPS ACCESSORIES

RACCORDO RIDOTTO REDUCED COUPLING

GU6529



GU6530



MATERIALE
MATERIAL
TPE
TPE

FINITURA
FINISH
Nero
Black



CODICE CODE	DIMENSIONI DIMENSIONS	CONFEZIONE PACKAGE
GU6529	F ø 40 mm - M ø 50 mm	1 N/A
GU6530	F ø 40 mm - M ø 56 mm	1 N/A



SCARICHI PER ELETTRODOMESTICI E LAVANDERIA DOMESTIC APPLIANCES TRAPS AND ACCESSORIES



SCARICHI PER ELETTRODOMESTICI E LAVANDERIA DOMESTIC APPLIANCES TRAPS AND ACCESSORIES



SIFONI AD INCASSO PER SCARICO LAVATRICE IN-WALL WASHING MACHINE TRAPS



BIBOX



CRIOLLO



COMPACT



COMPACT

SIFONI A VALVOLA PER LAVATRICE VALVE-OPERATED WASHING MACHINE TRAPS



STYLING



DOPPIO GO



AIR-MIX

SIFONI TRADIZIONALI PER LAVATRICE WASHING MACHINE P-TRAPS

RICAMBI PER SIFONI LAVATRICE WASHING MACHINE TRAPS SPARE PARTS



ARIETE



TUBI DI SCARICO



PORTAGOMMA



PROLUNGHE



SIFONE A INCASSO DOPPIO PER SCARICO ELETTRODOMESTICI
IN-WALL DOUBLE TRAP FOR HOME APPLIANCES WATER DISCHARGE

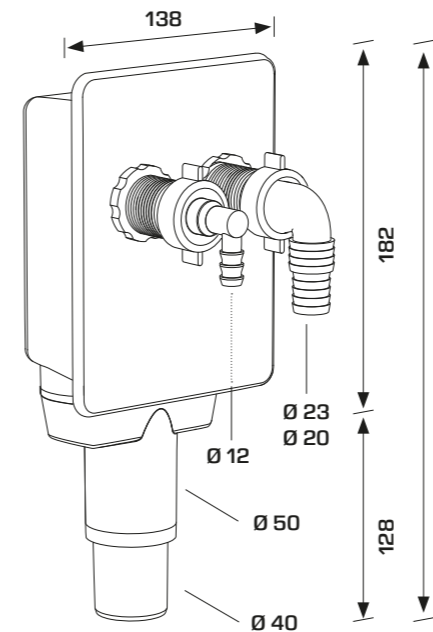
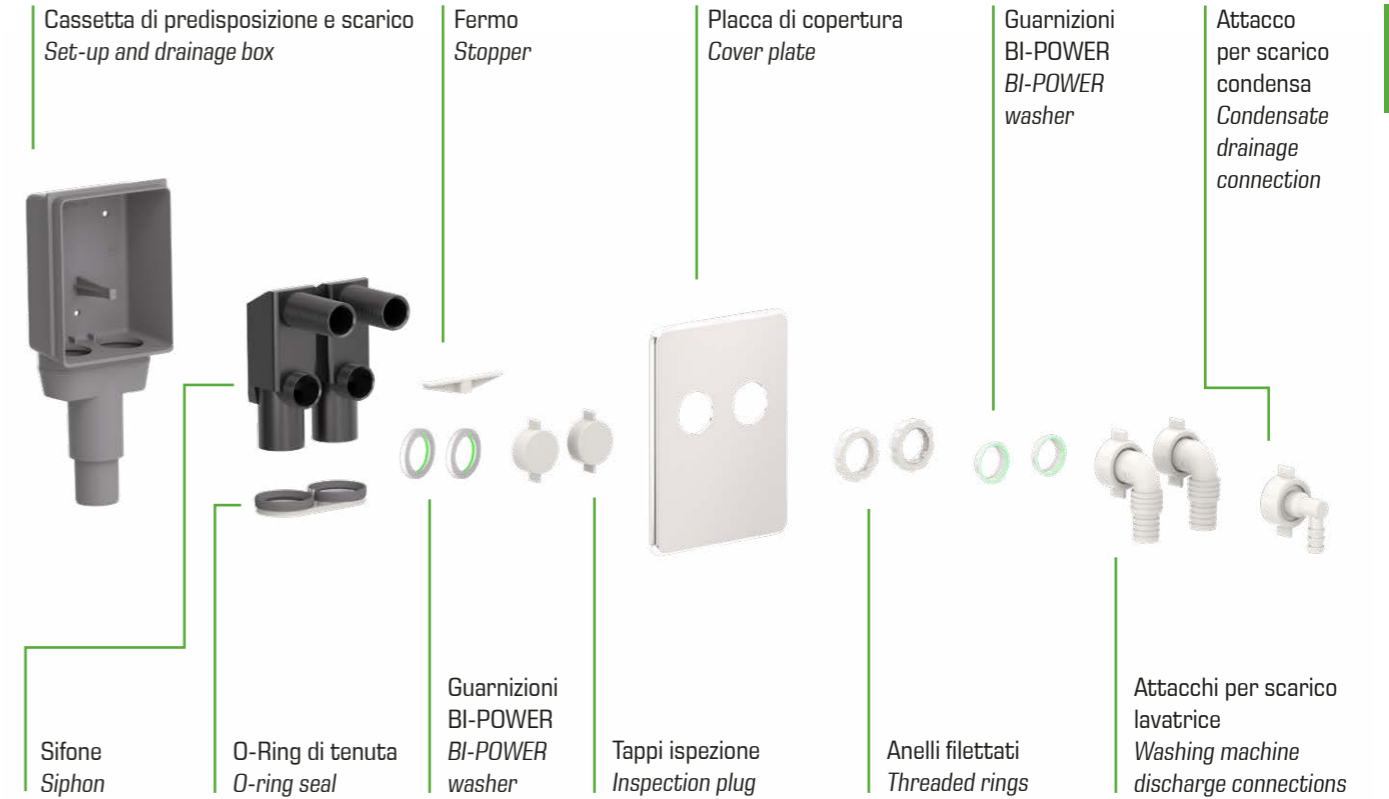
Provvisto di 2 attacchi per lavatrice/lavastoviglie e 1 attacco per asciugatrice, sifoni estraibili singolarmente.
Featuring 2 washing-machine/dishwasher outlets and 1 clothes-dryer outlet, singular extractable traps.



3455IX45S9



3455AB45S9



FINITURA
FINISH
Grigio, Metallo
Grey, Metal

CONFEZIONE
PACKAGE
24 408



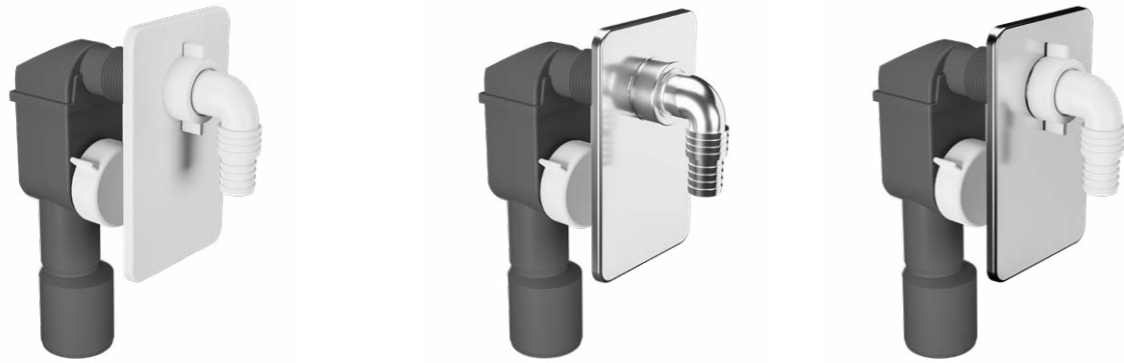
CODICE CODE	DESCRIZIONE DESCRIPTION	MATERIALE MATERIAL
3455IX45S9	Ø 40/50 mm	PP, INOX PP, INOX

FINITURA
FINISH
Grigio, Bianco
Grey, White

CONFEZIONE
PACKAGE
24 408



CODICE CODE	DESCRIZIONE DESCRIPTION	MATERIALE MATERIAL
3455AB45S9	Ø 40/50 mm	PP, ABS PP, ABS



3200EC50B9-R

3200CR50B9-R

3200IX50B9-R

SIFONE AD INCASSO PER LAVATRICE O LAVASTOVIGLIE
CONCEALED TRAP FOR WASHING MACHINE OR DISHWASHER

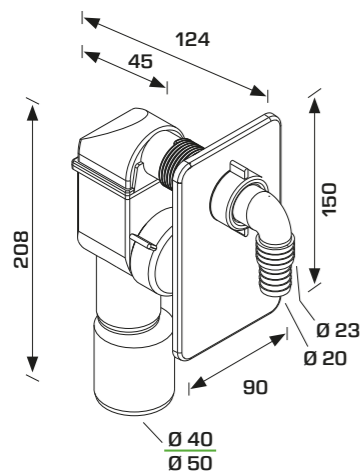


Scarico a innesto
Plug-in outlet

COLORE
COLOR
Grigio
Grey



CONFEZIONE
PACKAGE
25 750



CODICE CODE	DESCRIZIONE DESCRIPTION	MATERIALE MATERIAL
3200EC50B9-R	Ø 40/50 mm Bianco White	PP, ABS PP, ABS
3200CR50B9-R	Ø 40/50 mm Cromato Chrome plated	PP, ABS PP, ABS
3200IX50B9-R	Ø 40/50 mm Metallo Metal	PP, INOX PP, INOX



3400EC40B9-R

3400CR40B9-R

3400IX40B9-R

SIFONE AD INCASSO PER LAVATRICE O LAVASTOVIGLIE
CONCEALED TRAP FOR WASHING MACHINE OR DISHWASHER

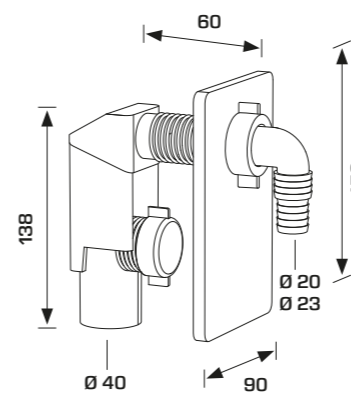


Scarico a innesto
Plug-in outlet

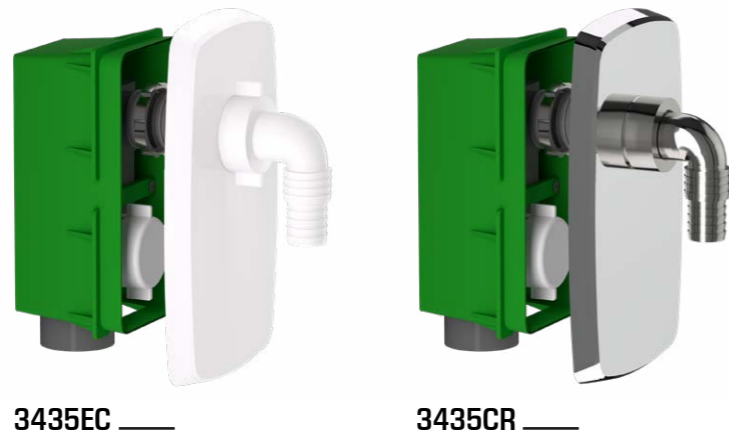
COLORE
COLOR
Grigio
Grey



CONFEZIONE
PACKAGE
25 1000

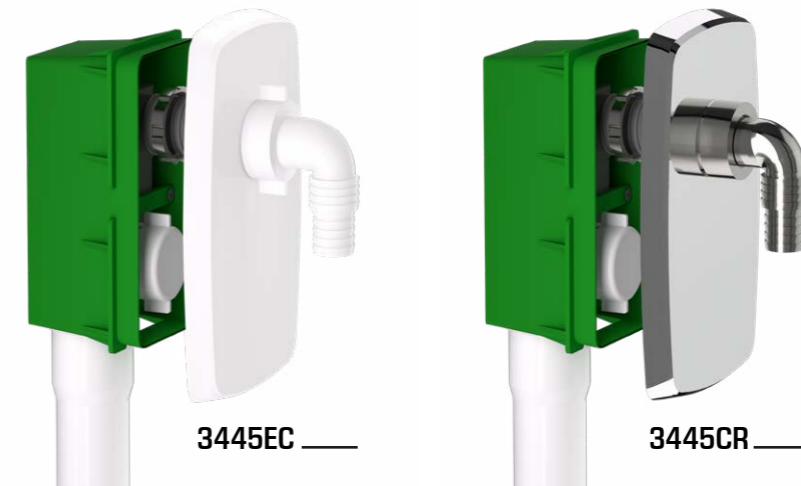
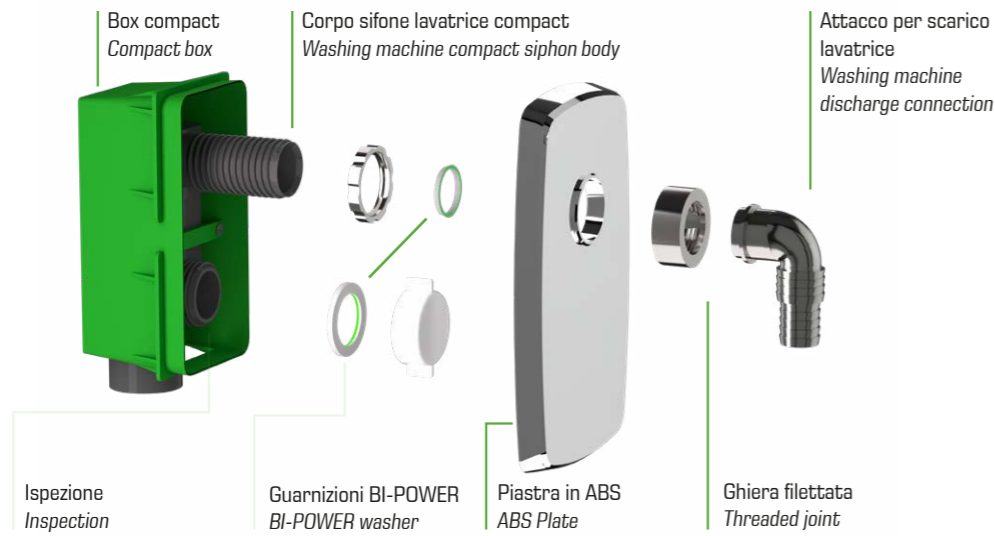


CODICE CODE	DESCRIZIONE DESCRIPTION	MATERIALE MATERIAL
3400EC40B9-R	Ø 40 mm Bianco White	PP, ABS PP, ABS
3400CR40B9-R	Ø 40 mm Cromato Chrome plated	PP, ABS PP, ABS
3400IX40B9-R	Ø 40 mm Metallo Metal	PP, INOX PP, INOX



3435EC

3435CR



3445EC

3445CR

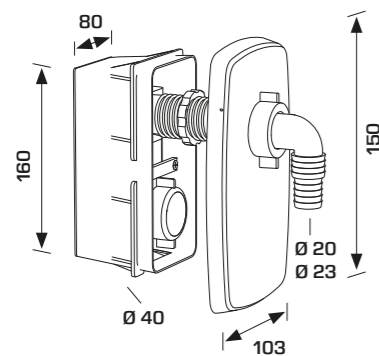


Sifone estraibile
Extractable siphon

COLORE
COLOR
Grigio
Grey



CONFEZIONE
PACKAGE
25 625



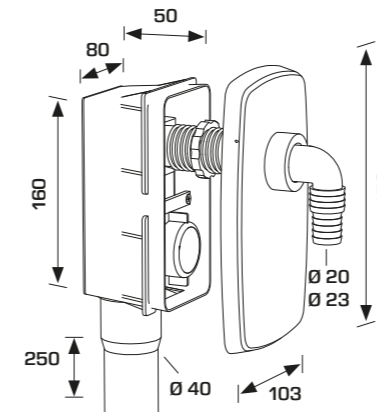
CODICE CODE	DESCRIZIONE DESCRIPTION	MATERIALE MATERIAL
3435EC40B9-R	Ø 40 mm Piastra Bianca, accessori in plastica colore bianco White Plate, accessories in white plastic	PP, ABS PP, ABS
3435CR40B9-R	Ø 40 mm Piastra ed accessori in plastica ABS cromato Plate and accessories in plastic chromium plated ABS	PP, ABS PP, ABS

Sifone estraibile e canotto in PP
Extractable siphon and PP pipe

COLORE
COLOR
Grigio
Grey



CONFEZIONE
PACKAGE
25 625



CODICE CODE	DESCRIZIONE DESCRIPTION	MATERIALE MATERIAL
3445EC40B9-R	Ø 40 mm Piastra Bianca, accessori in plastica colore bianco White Plate, accessories in white plastic	PP, ABS PP, ABS
3445CR40B9-R	Ø 40 mm Piastra ed accessori in plastica ABS cromato Plate and accessories in plastic chromium plated ABS	PP, ABS PP, ABS



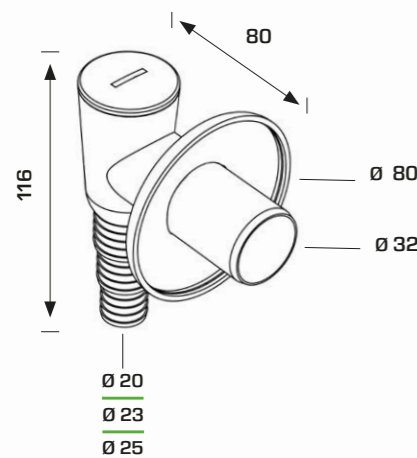
SIFONE A VALVOLA ESTERNO
EXTERNAL VALVE SIPHON



3530GZ



3530CR



COLORE
COLOR
Bianco / Cromato
White / Chromium plated

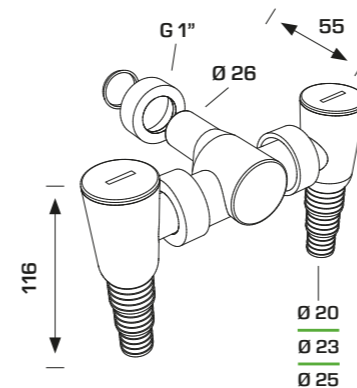
CONFEZIONE
PACKAGE
50 2400



CODICE CODE	DESCRIZIONE DESCRIPTION	MATERIALE MATERIAL
3530GZ32B0	Ø 32 mm Bianco / White	ABS ABS
3530CR32K7	Ø 32 mm Cromato / Chromium plated	ABS ABS



DOPPIO ATTACCO DI SCARICO PER LAVATRICE O LAVASTOVIGLIE
DOUBLE OUTLET CONNECTION FOR WASHING-MACHINE OR DISHWASHER



COLORE
COLOR
Bianco
White

CONFEZIONE
PACKAGE
25 1750



CODICE CODE	DESCRIZIONE DESCRIPTION	MATERIALE MATERIAL
3590GZ24B0	Ø 26 mm	ABS ABS



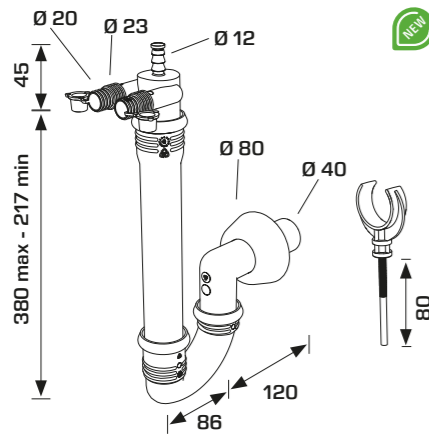
3830CP

Attacco per scarico condensa
Condensate water nozzle



3830CP

SIFONI A TUBO PER LAVATRICI
WASHING MACHINE P-TRAPS



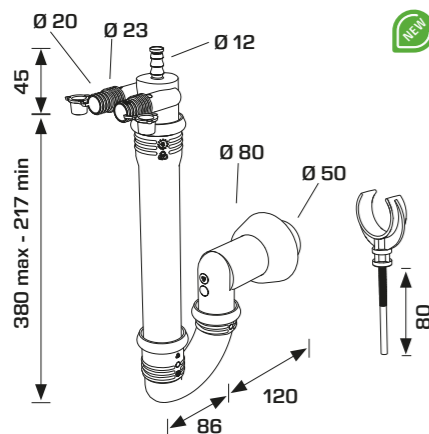
FINITURA
FINISH
Bianco / Verde
White / Green



CONFEZIONE
PACKAGE
25 N/A



CODICE CODE	DESCRIZIONE DESCRIPTION	MATERIALE MATERIAL
3830CP40B0	NEW 1"1/2 x Ø 40 mm Con attacco lavatrice e asciugatrice Washing machine and cloth-dryer combo connection	PP PP



FINITURA
FINISH
Bianco / Verde
White / Green



CONFEZIONE
PACKAGE
25 N/A



CODICE CODE	DESCRIZIONE DESCRIPTION	MATERIALE MATERIAL
3830CP50B0	NEW 1"1/2 x Ø 50 mm Con attacco lavatrice e asciugatrice Washing machine and cloth-dryer combo connection	PP PP



ATTACCO PER SCARICO ACQUA ELETTRODOMESTICI UNIVERSALE
UNIVERSAL HOME APPLIANCES WATER DISCHARGE OUTLET

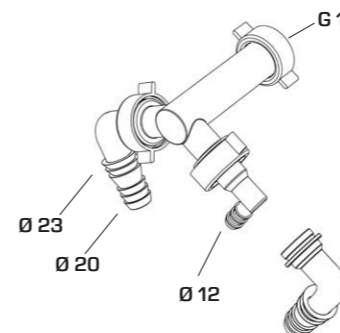
Provvisto di 2 attacchi per lavatrice/lavastoviglie e 1 attacco per asciugatrice
Featuring 2 washing-machine/dishwasher outlets and 1 clothes-dryer outlet



FINITURA
FINISH
Bianco
White

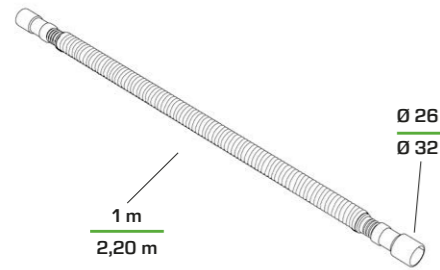


CONFEZIONE
PACKAGE
25 1750



CODICE CODE	DESCRIZIONE DESCRIPTION	MATERIALE MATERIAL
3940EC44B0	1" Attacco al sifone con dado Trap connection with nut	PP PP

TUBO SCARICO LAVATRICE FLESSIBILE ED ESTENSIBILE UNIVERSALE FLEXIBLE AND EXTENSIBLE UNIVERSAL OUTLET PIPE FOR WASHING MACHINE



**FINITURA
FINISH**
Grigio
Grey

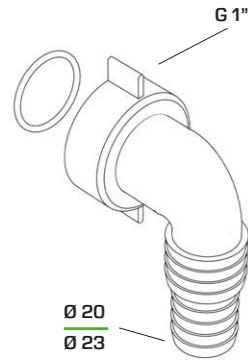


**CONFEZIONE
PACKAGE**
50 1250



CODICE CODE	DESCRIZIONE DESCRIPTION	MATERIALE MATERIAL
3120FX20B2	1 m - 2,20 m	PP / TPE PP / TPE

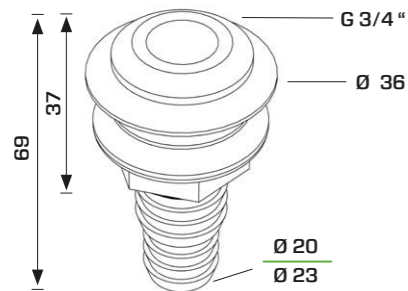
PORTAGOMMA RICAMBI PER SIFONI LAVATRICE WASHING MACHINE TRAPS SPARE PARTS



Attacco portagomma curvo
Bent connection nozzle



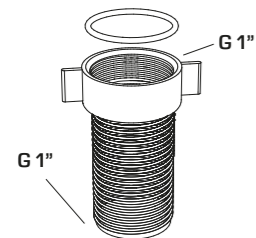
CODICE CODE	DIMENSIONI DIMENSIONS	CONFEZIONE PACKAGE
3920EC44B0	1" PP Bianco / White	25 2400
3920CR44B7	1" ABS Cromato Chrome plated	25 2400



Per cassoni
For tanks

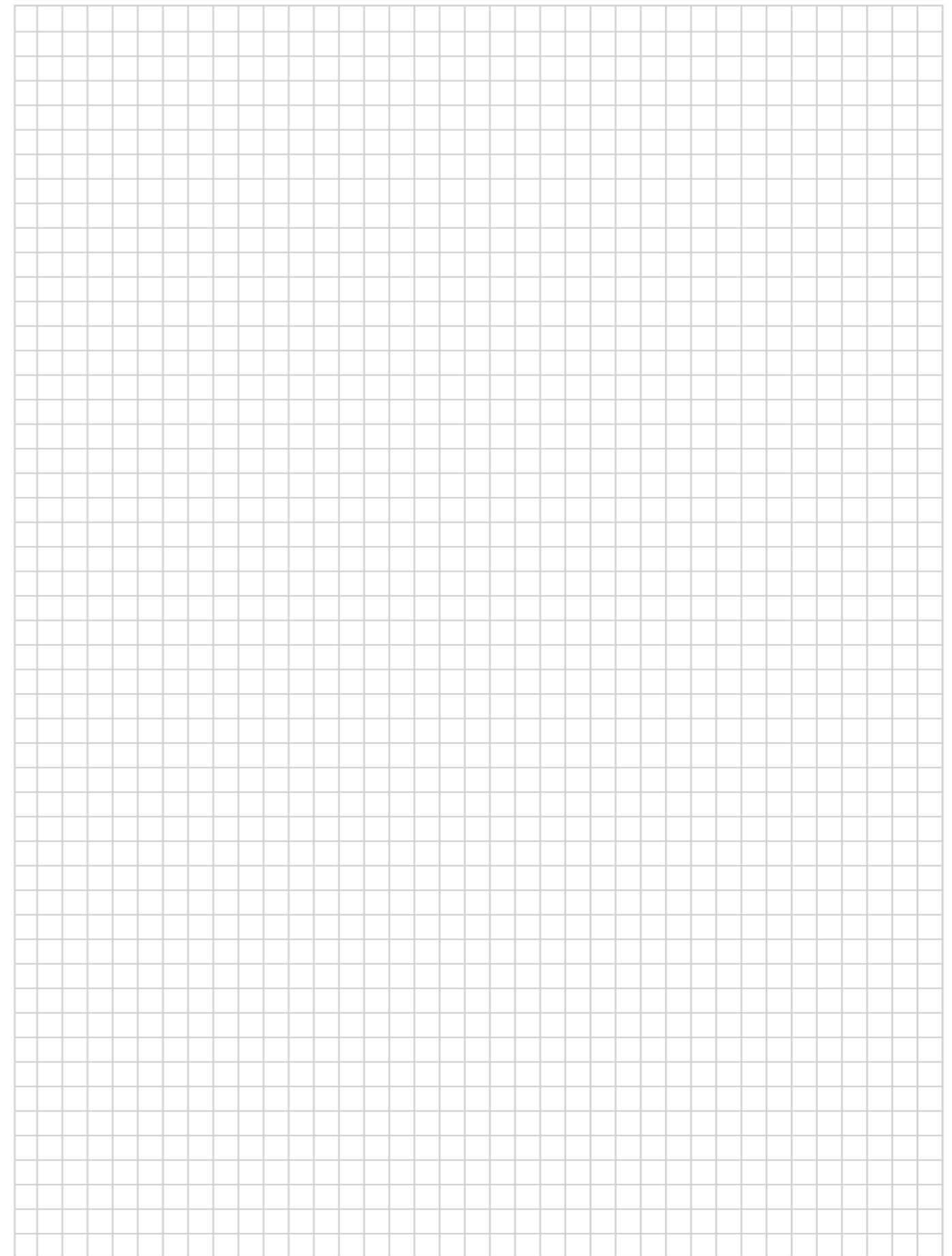
CODICE CODE	DESCRIZIONE DESCRIPTION	CONFEZIONE PACKAGE
3970EC34B0	3/4" PP Bianco / White	25 3750

PROLUNGHE RICAMBI PER SIFONI LAVATRICE WASHING MACHINE TRAPS SPARE PARTS



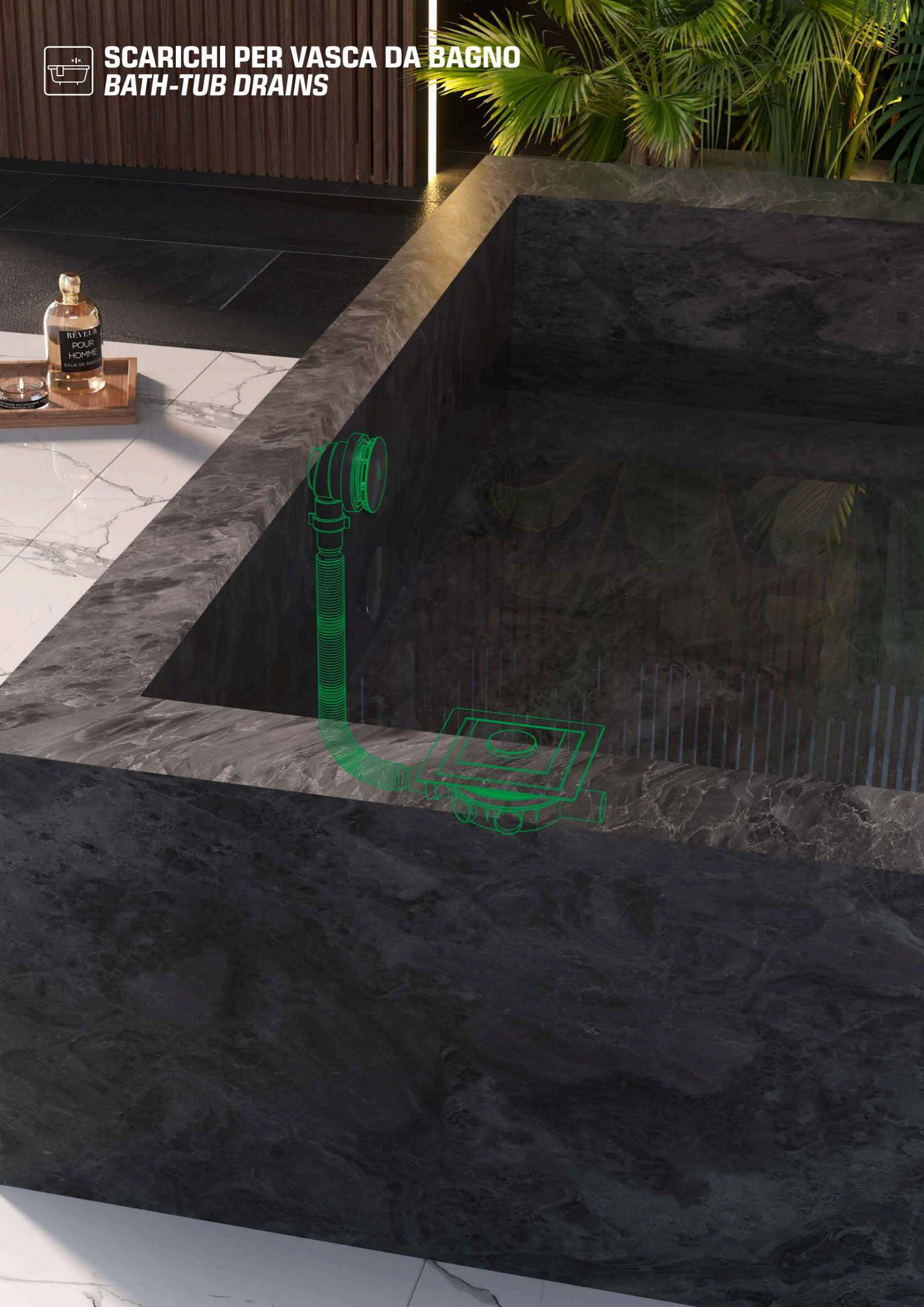
Prolunga filettata
Threaded extension

CODICE CODE	DESCRIZIONE DESCRIPTION	CONFEZIONE PACKAGE
3930EC44B0	1" x 1" PP Bianco / White	3750





SCARICHI PER VASCA DA BAGNO BATH-TUB DRAINS



SCARICHI PER VASCA DA BAGNO BATH-TUB DRAINS



COLONNE PER VASCA DA BAGNO BATH TRAPS WITH OVERFLOW



EXTENSA

EXTREME

PILETTE SIFONATE PER SCARICO PAVIMENTO ODOUR TRAPS



ALTOMARE

RICAMBI UNIVERSALI PER SCARICHI VASCA DA BAGNO UNIVERSAL SPARE PARTS FOR BATH-TUB DRAINS



RIBASSATO



SNODATO

RICAMBI UNIVERSALI PER SCARICHI VASCA DA BAGNO UNIVERSAL SPARE PARTS FOR BATH-TUB DRAINS



TAPPAGUASTI



TAPPI



MANOPOLE



4020AB50B7

4028AB50B7

4027WB50B7

COLONNA VASCA CON SALTARELLO
POP-UP BATH TUB DRAIN

Sifone orientabile
Adjustable outlet siphon



Female outlet
Scarico femmina

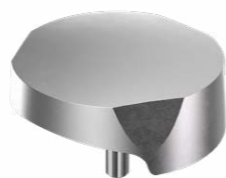


Male outlet
Scarico maschio

Maniglia in ABS
Handle in ABS



Maniglia in Zamak
Handle in Zamak



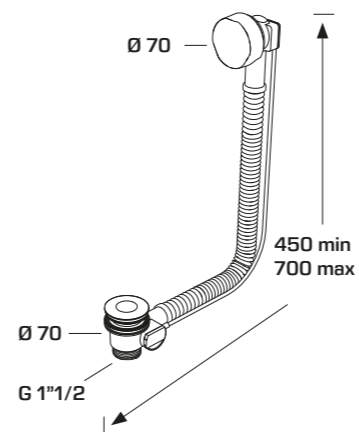
Troppopieno flessibile saldato
Flexible welded overflow



4020

Troppopieno flessibile saldato
Flexible welded overflow

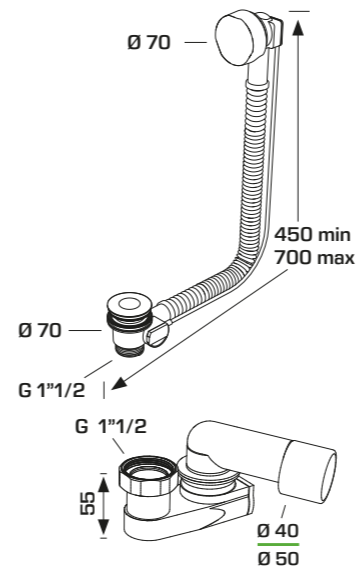
**FINITURA
FINISH**
Cromato
Chromium plated



CODICE CODE	DESCRIZIONE DESCRIPTION	MATERIALE MATERIAL	CONFEZIONE PACKAGE
4020AB50B7	1"1/2 Maniglia e tappo in ABS Handle and plug in ABS	PP, ABS, Bianco PP, ABS, White	20 600
40200T50B7	1"1/2 Maniglia in Zamak, tappo in ottone Handle in Zamak, plug in brass	PP, Ottone, White PP, Brass, White	20 600

4028

CODICE CODE	DESCRIZIONE DESCRIPTION	MATERIALE MATERIAL	CONFEZIONE PACKAGE
4028AB50B7	Ø 50 mm Maniglia e tappo in ABS Handle and plug in ABS	PP, ABS, Bianco PP, ABS, White	20 500
40280T50B7	Ø 50 mm Maniglia in Zamak, tappo in ottone Handle in Zamak, plug in brass	PP, Ottone, Bianco PP, Brass, White	20 340





40400T50B7

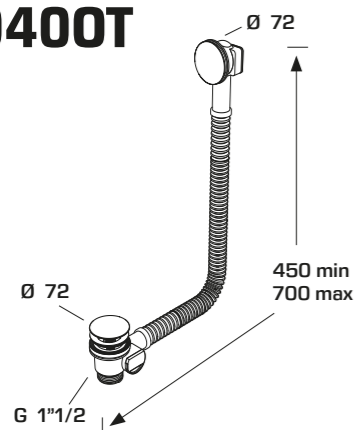


40480T50B7

COLONNA VASCA CON MECCANISMO A SCATTO
BATH TUB COLUMN WITH LOCKABLE DRAIN

Copertura troppopieno e tappo in acciaio cromato, troppopieno flessibile saldato
Overflow cover and plug in chrome-plated steel, flexible welded overflow

40400T



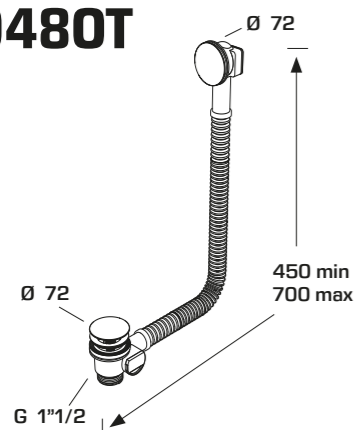
MATERIALE
MATERIAL
PP, Acciaio, Bianco
PP, Steel, White

FINITURA
FINISH
Cromato
Chromium plated

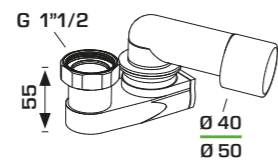


CODICE CODE	DIMENSIONI DIMENSIONS	CONFEZIONE PACKAGE
40400T50B7	1"1/2	20 600

40480T



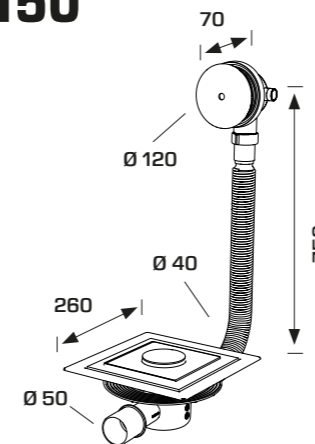
CODICE CODE	DIMENSIONI DIMENSIONS	CONFEZIONE PACKAGE
40480T50B7	Ø 50 mm	20 340



SCARICO PER VASCHE IN MURATURA
DRAINAGE SYSTEM FOR MANSORY BATH-TUBS



69150



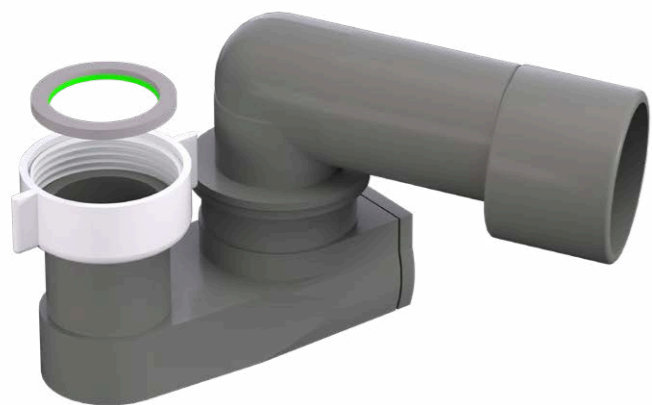
Griglia 15 x 15 cm con meccanismo di chiusura a scatto, predisposto per l'impermeabilizzazione sotto-mattonella e troppopieno cromato
Including 15 x 15 cm lockable design grid, under-the-tile waterproofing flange and chrome-plated overflow

MATERIALE
MATERIAL
ABS, Inox,
ABS, Inox,

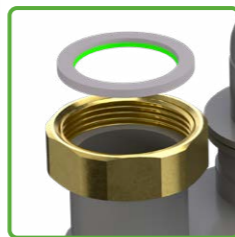
FINITURA
FINISH
Cromato
Chromium plated



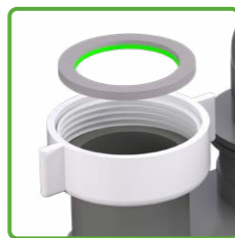
CODICE CODE	DIMENSIONI DIMENSIONS	CONFEZIONE PACKAGE
69150CK15S7	Ø 50 mm	1 44



4500PP64B2



Ghiera in ottone
Brass threaded nut



Ghiera in plastica
Plastic threaded nut

SIFONE ORIENTABILE PER COLONNE VASCA ADJUSTABLE TRAP FOR BATH COLUMNS

Ghiera filettata da 1"1/2
1"1/2 threaded nut

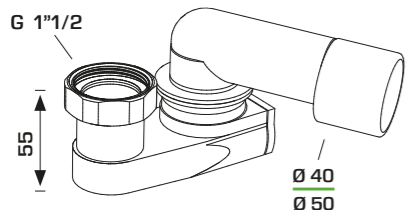
4500

SPECIFICHE TECNICHE
TECHNICAL SPECIFICATIONS
Scarico a innestare
Plug-in outlet

CONFEZIONE
PACKAGE
20 800



CODICE CODE	DIMENSIONI DIMENSIONS	MATERIALE MATERIAL
45000T64B2	1"1/2 x ø 40/50 mm Ghiera filettata in ottone Brass threaded nut	PP, Ottone, Grigio, Grezzo PP, Brass, Grey, Raw
4500PP64B2	1"1/2 x ø 40/50 mm Ghiera filettata in plastica Plastic threaded nut	PP, Grigio, Bianco PP, Grey, White



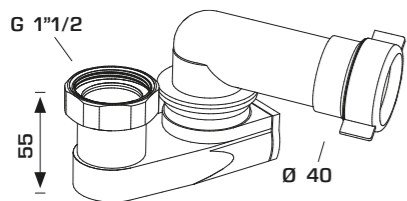
4510

SPECIFICHE TECNICHE
TECHNICAL SPECIFICATIONS
Connessione di scarico femmina
Female outlet

CONFEZIONE
PACKAGE
20 960



CODICE CODE	DIMENSIONI DIMENSIONS	MATERIALE MATERIAL
45100T64B2	1"1/2 x ø 40 mm Ghiera filettata in ottone Brass threaded nut	PP, Ottone, Grigio, Grezzo PP, Brass, Grey, Raw
4510PP64B2	1"1/2 x ø 40 mm Ghiera filettata in plastica Plastic threaded nut	PP, Grigio, Bianco PP, Grey, White



4300PP40B0



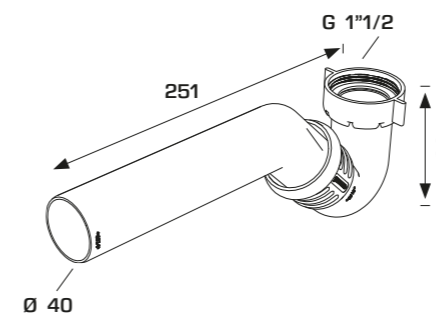
4300PP50B0

SCARICO AD INNESTARE, O-RING IN SILICONE PLUG-IN OUTLET, SILICON O-RING

4300PP

MATERIALE
MATERIAL
PP, Silicone
PP, Silicon

FINITURA
FINISH
Bianco, Verde
White, Green



CODICE CODE	DIMENSIONI DIMENSIONS	CONFEZIONE PACKAGE
4300PP40B0	1"1/2 x ø 40 mm	20 N/A
4300PP50B0	1"1/2 x ø 40/50 mm	20 N/A

RICAMBI UNIVERSALI PER SCARICHI VASCA DA BAGNO
UNIVERSAL SPARE PARTS FOR BATH-TUB DRAINS

4991CT



MATERIALE
MATERIAL
TPE
TPE

FINITURA
FINISH
Nero
Black



CODICE
CODE

4991CT45B9

DIMENSIONI
DIMENSIONS

Ø 45,5 mm
Tappo a catena
Plug with chain

CONFEZIONE
PACKAGE

1 N/A

TP1741



MATERIALE
MATERIAL
ABS, Ottone
ABS, Brass

FINITURA
FINISH
Cromato
Chromium plated



CODICE
CODE

TP1741

DIMENSIONI
DIMENSIONS
Tappo vasca, per "EXTENSA"
Bath-tub plug, for "EXTENSA"

CONFEZIONE
PACKAGE

1 N/A

DISPOSITIVO PER LA RIPARAZIONE DI SCARICHI VASCA DIFETTOSI
DEVICE TO REPAIR BROKEN BATH-TUB DRAINS

Tappo in ottone cromato Ø 74 mm
Chrome-plated brass plug Ø 74 mm

08470T



MATERIALE
MATERIAL
POM, Inox
POM, Inox

FINITURA
FINISH
Cromato
Chromium plated



CODICE
CODE

08470T74S7

DIMENSIONI
DIMENSIONS

Ø 8/9 mm

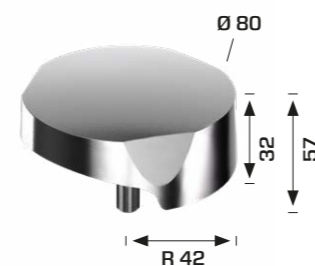
CONFEZIONE
PACKAGE

1 N/A

MANOPOLE

POMELLO VASCA
BATH-TUB HANDLE

GH6434



MATERIALE
MATERIAL
ABS
ABS

FINITURA
FINISH
Cromato
Chromium plated



CODICE
CODE

GH6434

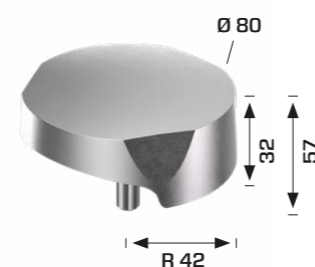
NEW

Per "EXTENSA"
For "EXTENSA"

CONFEZIONE
PACKAGE

1 N/A

GH6327



MATERIALE
MATERIAL
ZAMAK
ZAMAK

FINITURA
FINISH
Cromato
Chromium plated



CODICE
CODE

GH6327

NEW

Per "EXTENSA"
For "EXTENSA"

CONFEZIONE
PACKAGE

1 N/A



SCARICHI E PILETTE PER PIATTO DOCCIA SHOWER-TRAY TRAPS



SCARICHI E PILETTE PER PIATTO DOCCIA SHOWER-TRAY TRAPS



PILETTE SIFONATE PER PIATTI DOCCIA FORO Ø 90 MM Ø 90 MM SHOWER TRAPS



MICRO-ECO



MICRO-LUX



MICRO-PLUS



MICRO-SMALL



DOCCIONE



TRIGONO

PILETTE SIFONATE PER PIATTI DOCCIA FORO Ø 60 MM Ø 60 MM SHOWER TRAPS



SPLASH

PILETTE NON SIFONATE PER DOCCIA CENTRE-PIN SHOWER WASTES



SIMPLEX

RICAMBI PER PILETTE DOCCIA SHOWER TRAPS SPARE PARTS



NRV



GUARNIZIONI



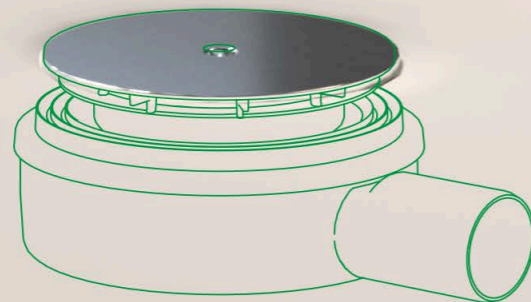
CORPI SIFONATI



COPERCHI



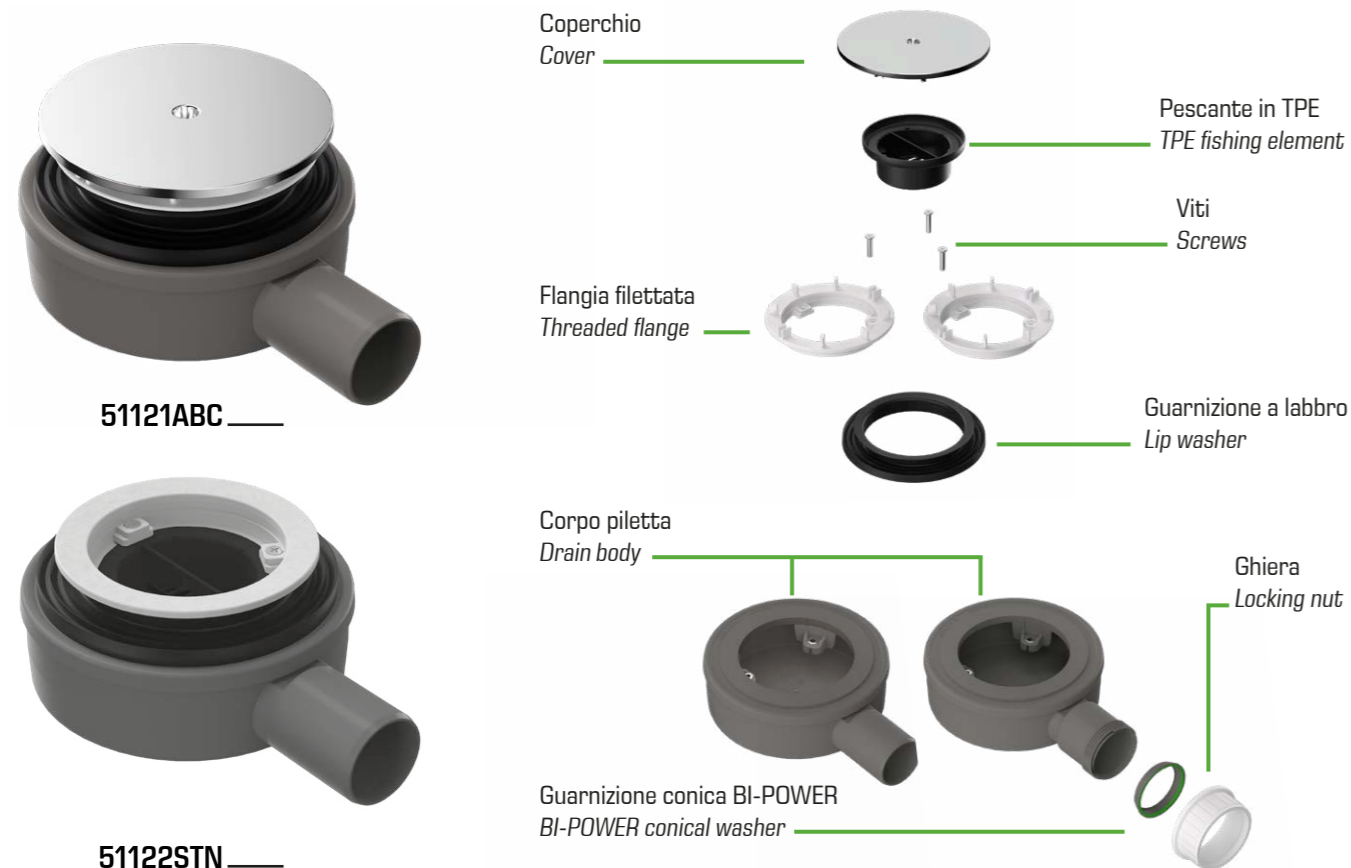
ACCESSORI





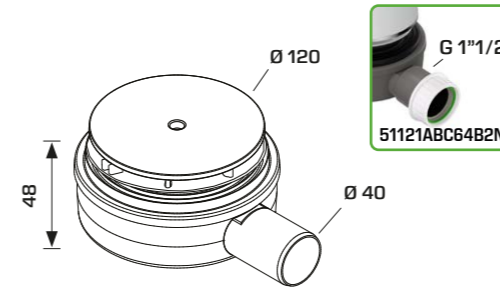
PILETTE SIFONATE PER PIATTI DOCCIA SOTTILI SHALLOW SHOWER TRAYS TRAPS

Flangia in POM avvitabile. Sifone umido
Threaded POM flange. Wet siphoning



51121ABC

Coperchio ABS cromato
Cover in chrome-plated ABS



MATERIALE
MATERIAL
ABS, PP
ABS, PP

FINITURA
FINISH
Cromato, Grigio
Chromium plated, Grey

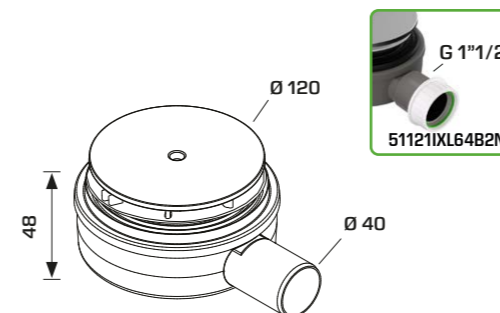


CODICE CODE	DIMENSIONI DIMENSIONS	CONFEZIONE PACKAGE
51121ABC40B2N NEW	Ø 40 mm	25 625

51121ABC64B2N NEW	1"1/2	25 625
--------------------------	-------	--------

51121IXL

Coperchio ABS rivestito in acciaio
ABS cap covered in stainless steel



MATERIALE
MATERIAL
INOX, PP
INOX, PP

FINITURA
FINISH
Lucido, Grigio
Polished, Grey

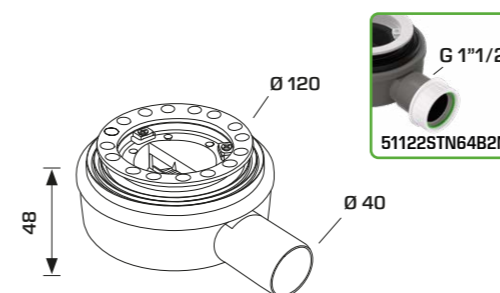


CODICE CODE	DIMENSIONI DIMENSIONS	CONFEZIONE PACKAGE
51121IXL40B2N NEW	Ø 40 mm	25 625

51121IXL64B2N NEW	1"1/2	25 625
--------------------------	-------	--------

51122STN

Senza coperchio
Without cover



MATERIALE
MATERIAL
POM, PP
POM, PP

FINITURA
FINISH
Grigio
Grey



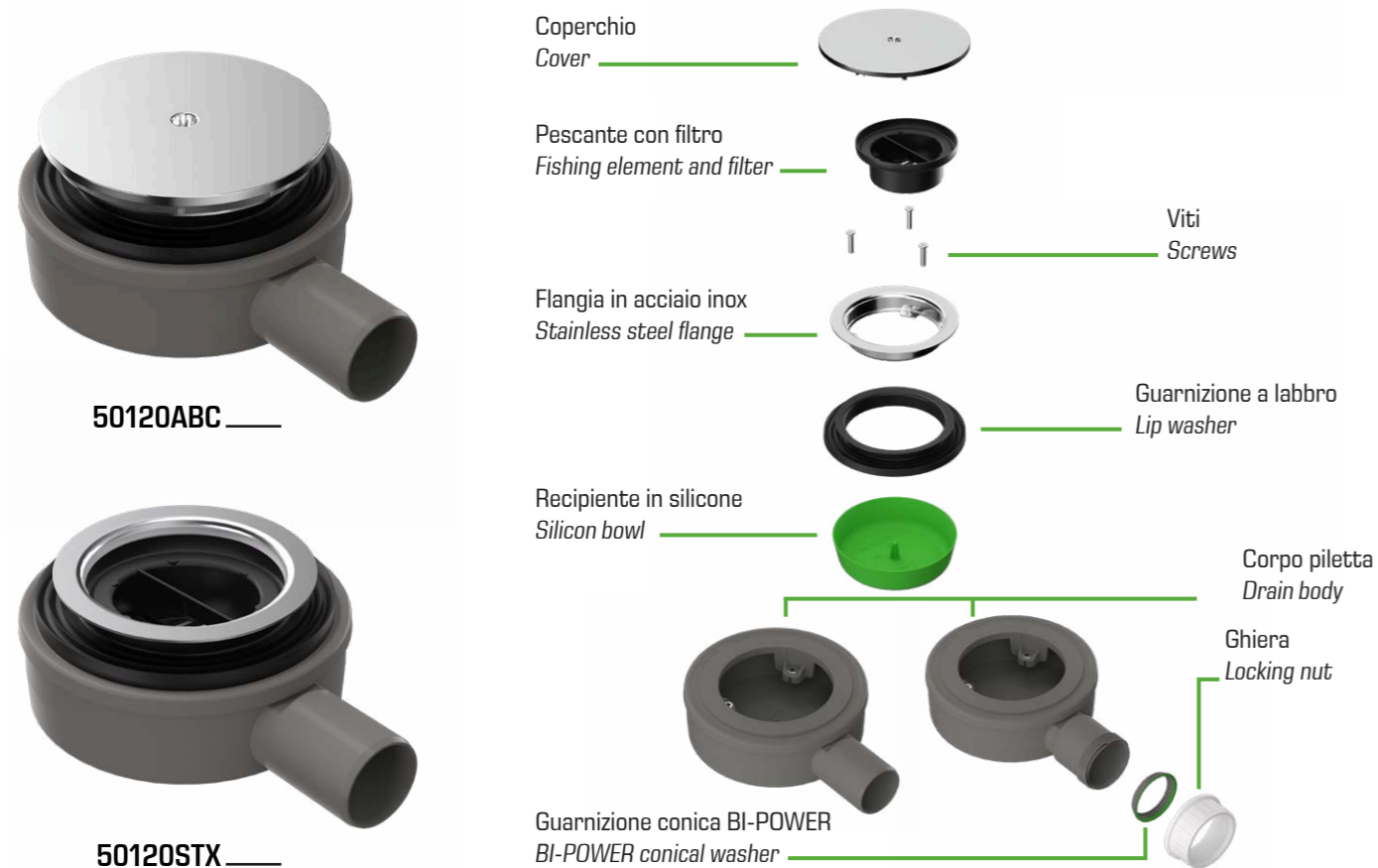
CODICE CODE	DIMENSIONI DIMENSIONS	CONFEZIONE PACKAGE
51122STN40B2N NEW	Ø 40 mm	25 625

51122STN64B2N NEW	1"1/2	25 625
--------------------------	-------	--------



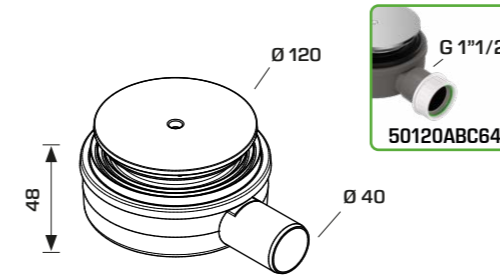
PILETTE SIFONATE PER PIATTI DOCCIA SOTTILI SHALLOW SHOWER TRAYS TRAPS

Flangia avvitabile in acciaio inox. Sifone umido
Lockable stainless steel flange. Wet siphoning



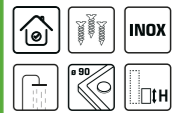
50120ABC NEW

Coperchio ABS cromato
Cover in chrome-plated ABS



MATERIALE
MATERIAL
ABS, PP, INOX
ABS, PP, INOX

FINITURA
FINISH
Cromato, Grigio
Chromium plated, Grey

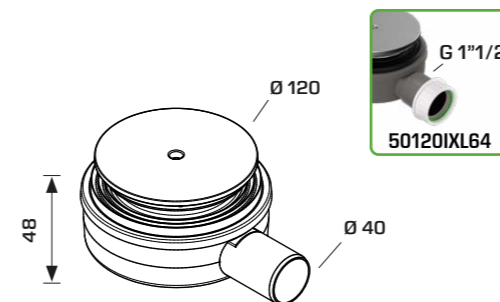


CODICE CODE	DIMENSIONI DIMENSIONS	CONFEZIONE PACKAGE
50120ABC40S2S <small>NEW</small>	Ø 40 mm	25 625

50120ABC64S2S <small>NEW</small>	1"1/2	25 625
---	-------	--------

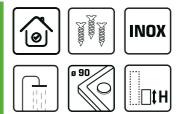
50120IXL NEW

Coperchio ABS rivestito in acciaio
ABS cap covered in stainless steel



MATERIALE
MATERIAL
INOX, PP
INOX, PP

FINITURA
FINISH
Lucido, Grigio
Polished, Grey

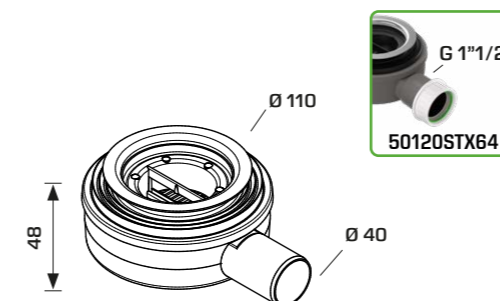


CODICE CODE	DIMENSIONI DIMENSIONS	CONFEZIONE PACKAGE
50120IXL40S2S <small>NEW</small>	Ø 40 mm	25 625

50120IXL64S2S <small>NEW</small>	1"1/2	25 625
---	-------	--------

50120STX NEW

Senza coperchio
Without cover



MATERIALE
MATERIAL
INOX, PP
INOX, PP

FINITURA
FINISH
Grigio
Grey



CODICE CODE	DIMENSIONI DIMENSIONS	CONFEZIONE PACKAGE
50120STX40S2S <small>NEW</small>	Ø 40 mm	25 625

50120STX64S2S <small>NEW</small>	1"1/2	25 625
---	-------	--------

MICRO-PLUS

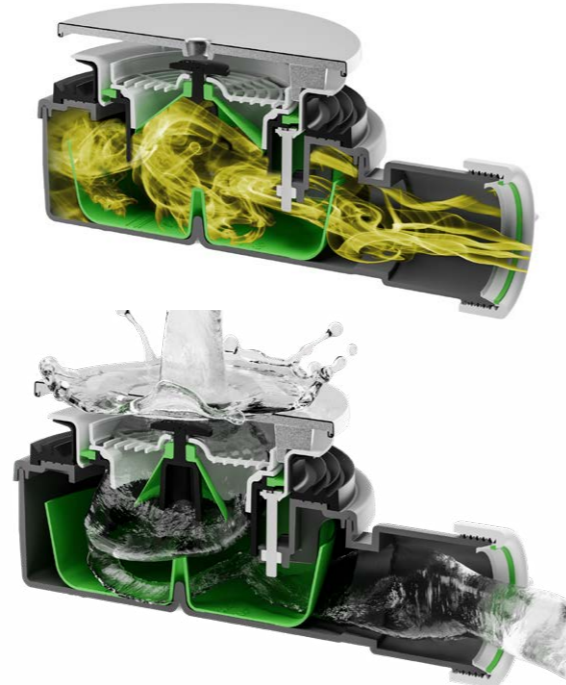
PILETTE SIFONATE PER PIATTI DOCCIA FORO Ø 90 MM
Ø 90 MM SHOWER TRAPS

VALVOLA DI NON RITORNO IN SILICONE
SILICON NON-RETURN VALVE



La membrana in silicone garantisce un flusso d'acqua elevato e il blocco totale degli odori di ritorno dagli scarichi

The silicon membrane allows a high flow rate and a total seal to prevent the return of bad smell from the drain



PILETTE SIFONATE PER PIATTI DOCCIA SOTTILI SHALLOW SHOWER TRAYS TRAPS

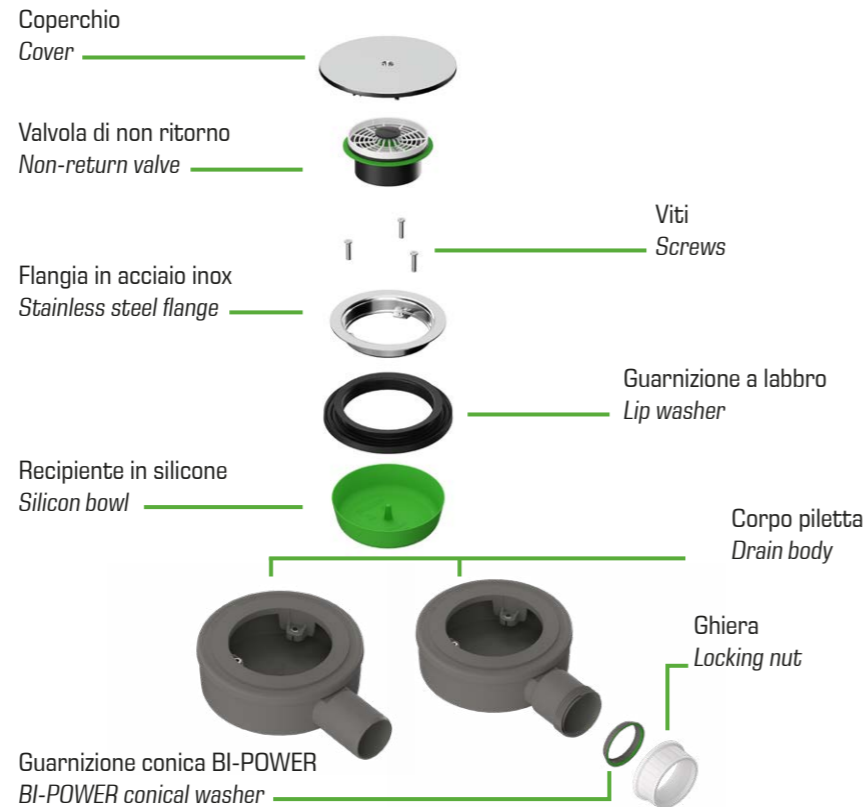
Flangia avvitabile in acciaio inox. Valvola di non ritorno in silicone.
Lockable stainless steel flange. Non-return valve in silicon.



50110ABC



50110STX

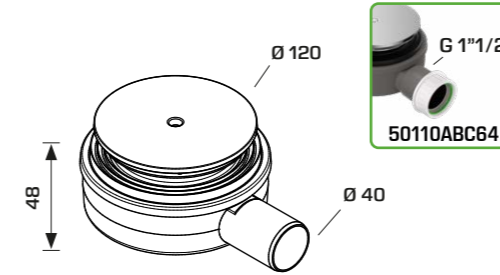


MICRO-PLUS

PILETTE SIFONATE PER PIATTI DOCCIA FORO Ø 90 MM
Ø 90 MM SHOWER TRAPS

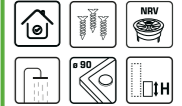
50110ABC

Coperchio ABS cromato
Cover in chrome-plated ABS



MATERIALE MATERIAL
ABS, PP, INOX
ABS, PP, INOX

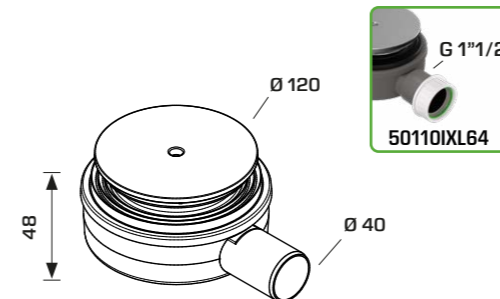
FINITURA FINISH
Cromato, Grigio
Chromium plated, Grey



CODICE CODE	DIMENSIONI DIMENSIONS	CONFEZIONE PACKAGE
50110ABC40S2L	Ø 40 mm	20 340
50110ABC64S2L	1"1/2	20 340

50110IXL

Coperchio ABS rivestito in acciaio
ABS cap covered in stainless steel



MATERIALE MATERIAL
INOX, PP
INOX, PP

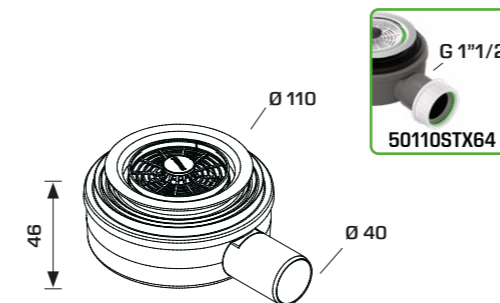
FINITURA FINISH
Lucido, Grigio
Polished, Grey



CODICE CODE	DIMENSIONI DIMENSIONS	CONFEZIONE PACKAGE
50110IXL40S2L	Ø 40 mm	20 340
50110IXL64S2L	1"1/2	20 340

50110STX

Senza coperchio
Without cover



MATERIALE MATERIAL
INOX, PP
INOX, PP

FINITURA FINISH
Grigio
Grey



CODICE CODE	DIMENSIONI DIMENSIONS	CONFEZIONE PACKAGE
50110STX40S2L	Ø 40 mm	20 340
50110STX64S2L	1"1/2	20 340





PILETTE SIFONATE PER PIATTI DOCCIA SOTTILI
SHALLOW SHOWER TRAYS TRAPS



513550TC

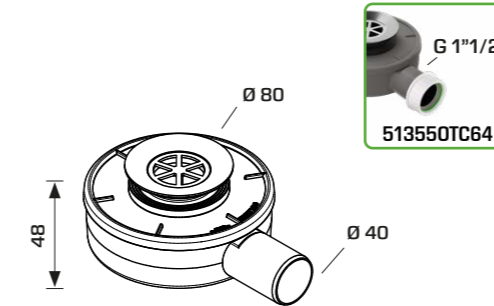


51356ABC



513550TC

Flangia waste ø 80 mm in ottone. Sifone umido.
Flanged waste ø 80 mm in brass. Wet siphoning.



MATERIALE
MATERIAL
PP, Ottone
PP, Brass

FINITURA
FINISH
Cromato, Grigio
Chromium plated, Grey

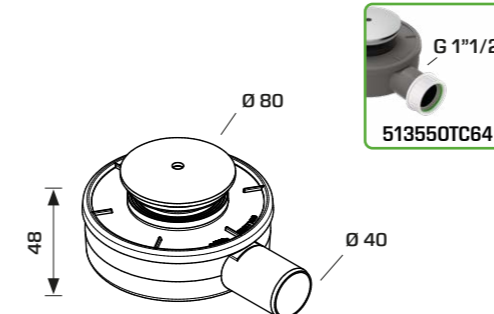


CODICE CODE	DIMENSIONI DIMENSIONS	CONFEZIONE PACKAGE
513550TC40B2N	ø 40 mm	25 625

513550TC64B2N	1"1/2	25 625
---------------	-------	--------

51356ABC

Flangia waste ø 80 mm in POM. Sifone umido.
Flanged waste ø 80 mm in POM. Wet siphoning.



MATERIALE
MATERIAL
ABS, PP, POM
ABS, PP, POM

FINITURA
FINISH
Cromato, Grigio
Chromium plated, Grey

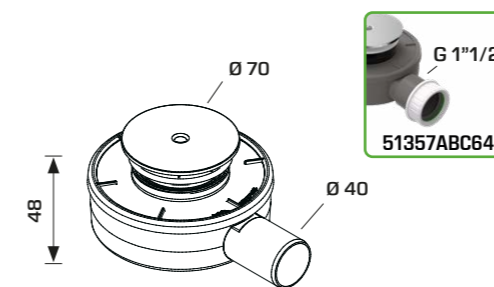


CODICE CODE	DIMENSIONI DIMENSIONS	CONFEZIONE PACKAGE
51356ABC40B2N	ø 40 mm Coperchio cromato Chrome-plated cover	25 625

51356ABC64B2N	1"1/2 Coperchio cromato Chrome-plated cover	25 625
---------------	---	--------

51357ABC

Flangia waste ø 70 mm in POM. Sifone umido.
Flanged waste ø 70 mm in POM. Wet siphoning.



MATERIALE
MATERIAL
ABS, PP, POM
ABS, PP, POM

FINITURA
FINISH
Cromato, Grigio
Chromium plated, Grey



CODICE CODE	DIMENSIONI DIMENSIONS	CONFEZIONE PACKAGE
51357ABC40B2N	ø 40 mm Coperchio cromato Chrome-plated cover	25 625

51357ABC64B2N	1"1/2 Coperchio cromato Chrome-plated cover	25 625
---------------	---	--------



SIFONI TRADIZIONALI PER PIATTI DOCCIA TRADITIONAL SHOWER TRAY SIPHONS

Flangia avvitabile
Threaded flange



5280AB



Coperchio
Cover



Pescante
Fishing element



5290AB



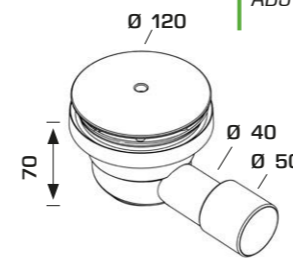
Flangia filettata
Threaded flange

Guarnizione a labbro
Lip washer

Corpo piletta
Drain body

5280AB

Coperchio in ABS cromato ø 120 mm
Cover in chrome-plated ABS ø 120 mm



5290AB12B7

MATERIALE MATERIAL
PP, ABS
PP, ABS

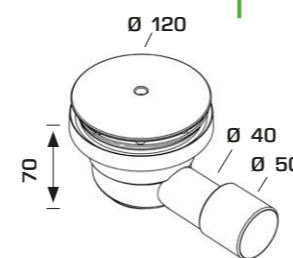
FINITURA FINISH
Cromato
Chromium plated



CODICE CODE	DIMENSIONI DIMENSIONS	CONFEZIONE PACKAGE
5280AB12B7	ø 40 - 50 mm Sifone umido / Wet siphon	25 625
5290AB12B7	1"1/2 Sifone umido / Wet siphon	25 625

5280IX

Coperchio in ABS rivestito in acciaio inox ø 120 mm
Cover in ABS covered with stainless steel ø 120 mm



5290IX12B7

MATERIALE MATERIAL
PP, INOX
PP, INOX

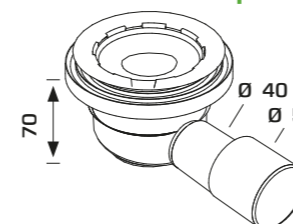
FINITURA FINISH
Lucido
Polished



CODICE CODE	DIMENSIONI DIMENSIONS	CONFEZIONE PACKAGE
5280IX12B7	ø 40 - 50 mm Sifone umido / Wet siphon	25 625
5290IX12B7	1"1/2 Sifone umido / Wet siphon	25 625

5280ST

Senza coperchio
Without cover



5290ST12B7

MATERIALE MATERIAL
PP
PP

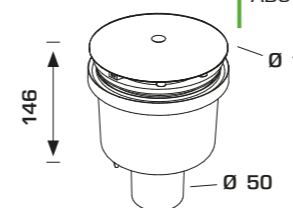
FINITURA FINISH
Bianco opaco
Matt white



CODICE CODE	DIMENSIONI DIMENSIONS	CONFEZIONE PACKAGE
5280ST12B7	ø 40 - 50 mm Sifone umido / Wet siphon	25 625
5290ST12B7	1"1/2 Sifone umido / Wet siphon	25 625

5270AB

Coperchio in ABS cromato ø 120 mm
Cover in chrome-plated ABS ø 120 mm



MATERIALE MATERIAL
ABS, INOX
ABS, INOX

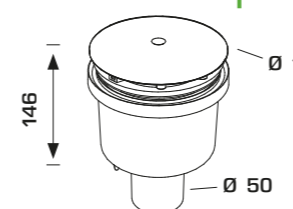
FINITURA FINISH
Cromato
Chromium plated



CODICE CODE	DIMENSIONI DIMENSIONS	CONFEZIONE PACKAGE
5270AB12B7	ø 50 mm Sifone secco / Dry siphon	25 625

5270IX

Coperchio in ABS rivestito in acciaio inox ø 120 mm
Cover in ABS covered with stainless steel ø 120 mm



MATERIALE MATERIAL
ABS, INOX
ABS, INOX

FINITURA FINISH
Lucido
Polished



CODICE CODE	DIMENSIONI DIMENSIONS	CONFEZIONE PACKAGE
5270IX12B7	ø 50 mm Sifone secco / Dry siphon	25 625



SIFONI TRADIZIONALI PER PIATTI DOCCIA
TRADITIONAL SHOWER TRAY SIPHONS



5013AB



5024ST



Scarico liscio
Outlet



Scarico filettato
Threaded outlet

5013AB

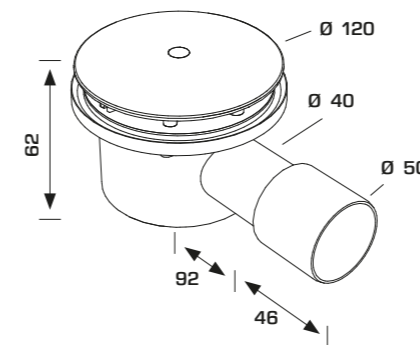
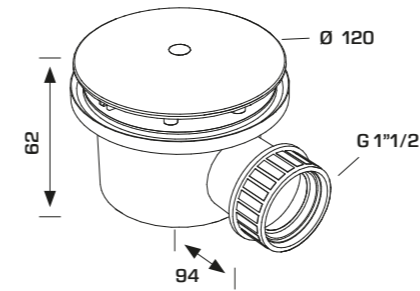
Flangia in plastica avvitabile (svasata o piana). Coperchio in ABS cromato
Lockable plastic flange (flat or angled). Chrome-plated ABS cover

MATERIALE
MATERIAL

PP, ABS
PP, ABS

FINITURA
FINISH

Bianco, Cromato
White, Chromium plated



CODICE
CODE

5013AB64B7

DIMENSIONI
DIMENSIONS

1"1/2
Scarico filettato
Threaded outlet

CONFEZIONE
PACKAGE

25 750

CODICE
CODE

5013AB50B7

DIMENSIONI
DIMENSIONS

Ø 40 - 50 mm
Scarico liscio
Outlet

CONFEZIONE
PACKAGE

25 625

5024ST

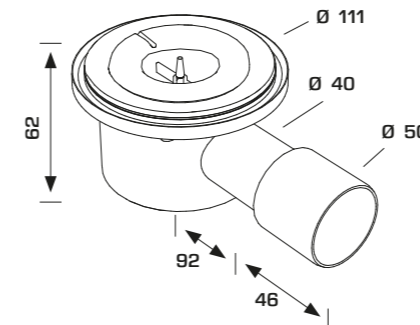
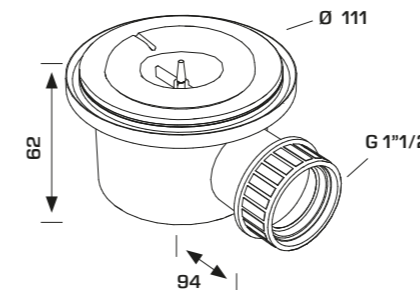
Flangia in plastica avvitabile (svasata o piana). Senza coperchio.
Lockable plastic flange (flat or angled). Without cover.

MATERIALE
MATERIAL

PP
PP

FINITURA
FINISH

Bianco
White



CODICE
CODE

5024ST64B0

DIMENSIONI
DIMENSIONS

1"1/2
Scarico filettato
Threaded outlet

CONFEZIONE
PACKAGE

25 750

CODICE
CODE

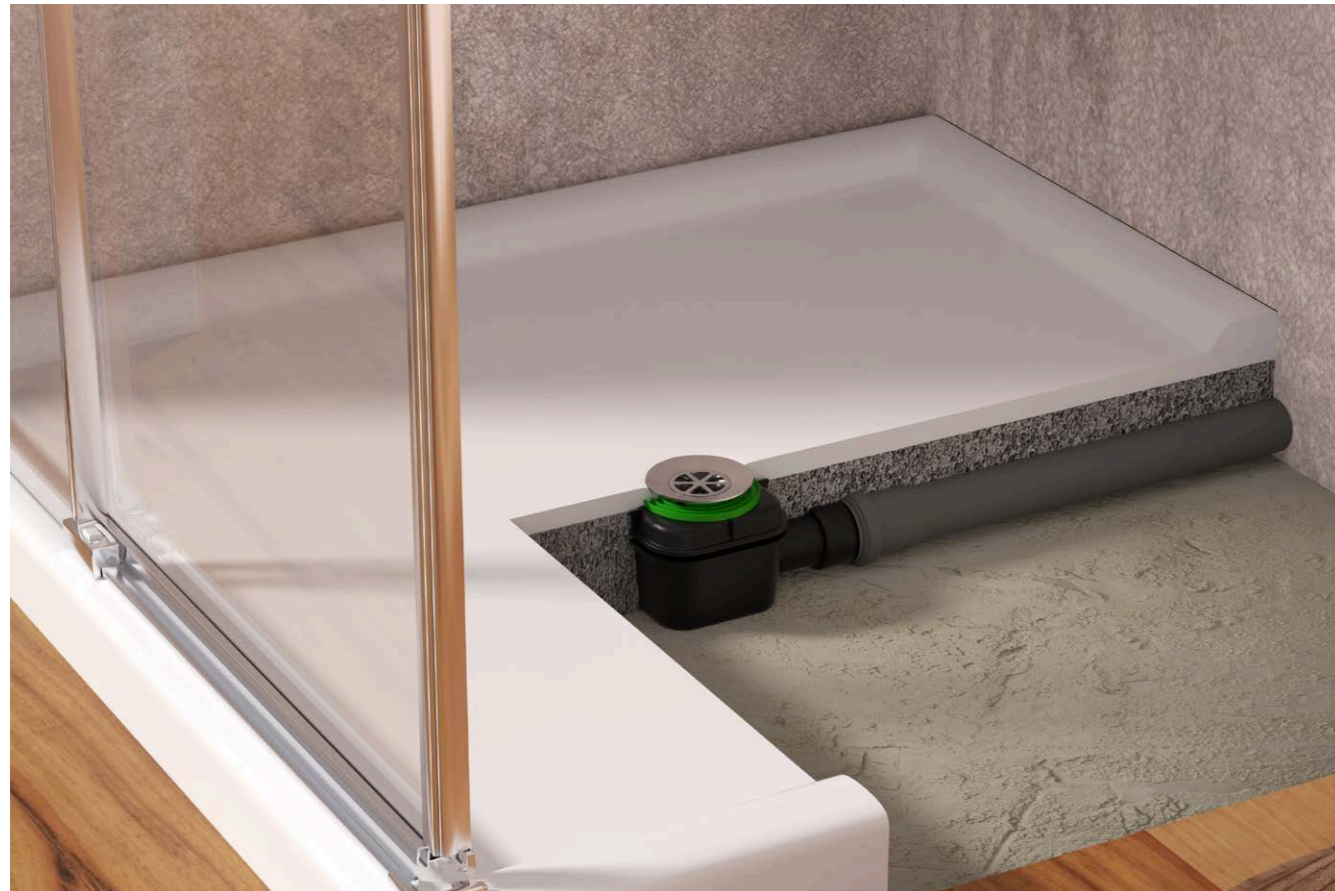
5024ST50B0

DIMENSIONI
DIMENSIONS

Ø 40 - 50 mm
Scarico liscio
Outlet

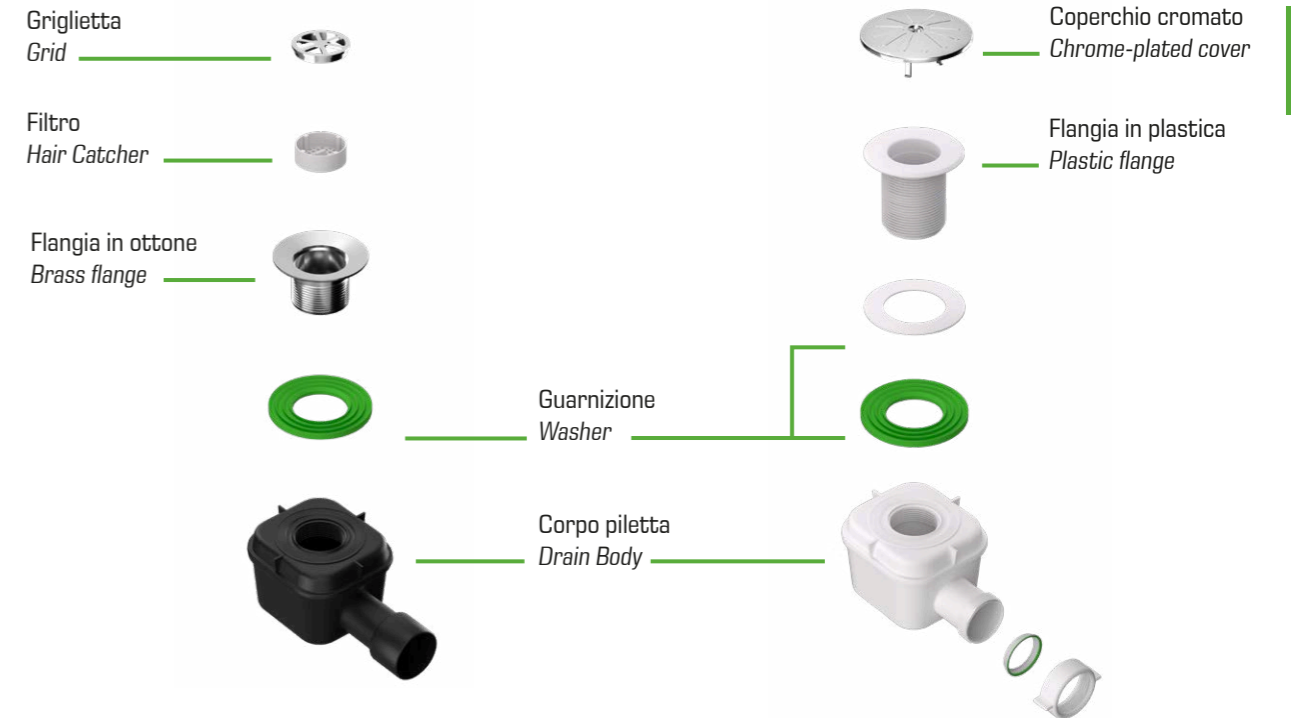
CONFEZIONE
PACKAGE

25 750



POZZETTO SIFOIDE PER DOCCIA
FLANGED ODOUR TRAP FOR SHOWER

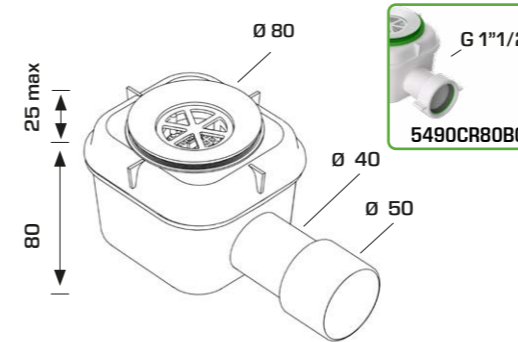
Flangia piletta Ø 80 mm
Flanged waste Ø 80 mm



5480CR

FINITURA
FINISH
Cromato
Chromium plated

CONFEZIONE
PACKAGE
25 1000

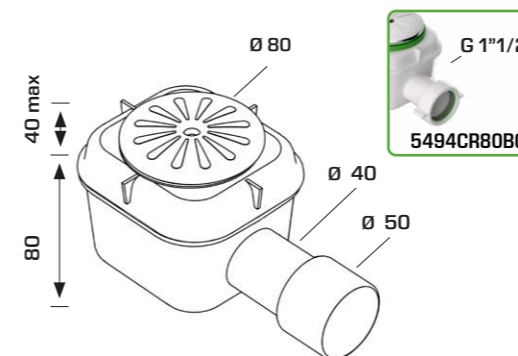


CODICE CODE	DIMENSIONI DIMENSIONS	MATERIALE MATERIAL AND FINISHING
5480CR80B9	Ø 40 - 50 mm Scarico liscio Outlet	PEHD, Ottone, Nero PEHD, Brass, Black
5490CR80B0	1"1/2 Scarico filettato Threaded outlet	PP, Ottone, Bianco PP, Brass, White

5484CR

FINITURA
FINISH
Cromato
Chromium plated

CONFEZIONE
PACKAGE
25 1000



CODICE CODE	DIMENSIONI DIMENSIONS	MATERIALE MATERIAL AND FINISHING
5484CR80B9	Ø 40 - 50 mm Scarico liscio Outlet	PEHD, Nero PEHD, Black
5494CR80B0	1"1/2 Scarico filettato Threaded outlet	PP, Bianco PP, White



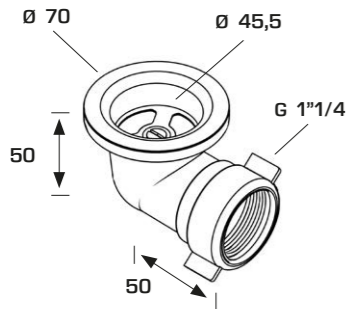
5965NC

PILETTA PER PIATTI IN LAMIERA DI ACCIAIO
SIMPLEX WASTE FOR SHOWER PLATES IN STAINLESS STEEL

Griglia inox profonda \varnothing 70 mm - 45,5 mm
Deep inox grid \varnothing 70 - 45,5 mm



5965NC



MATERIALE
MATERIAL
PP, INOX
PP, INOX

FINITURA
FINISH
Bianco lucido
Polished white



CODICE CODE	DIMENSIONI DIMENSIONS	CONFEZIONE PACKAGE
5965NC70B0	\varnothing 70 mm x 1"1/4 Con scarico laterale With side outlet	100 3000



5229AR

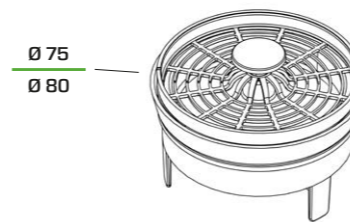
5429AR

5329AR

VALVOLA MECCANICA ANTI-ODORE IN SILICONE
SILICON ANTI-SMELL MECHANICAL VALVE

Retro-fit universale per manichette doccia
Universal retro-fit for shower tray drains

5229AR



MATERIALE
MATERIAL
ABS, Silicone
ABS, Silicon

FINITURA
FINISH
Bianco, Verde
White, Green



CODICE CODE	DIMENSIONI DIMENSIONS	CONFEZIONE PACKAGE
5229AR79B4	\varnothing 75 mm - \varnothing 80 mm	1 N/A

5429AR



MATERIALE
MATERIAL
ABS, Silicone
ABS, Silicone

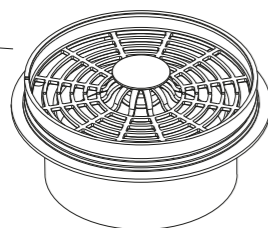
FINITURA
FINISH
Nero, Verde
Black, Green



CODICE CODE	DIMENSIONI DIMENSIONS	CONFEZIONE PACKAGE
5429AR99B4	\varnothing 40 mm - \varnothing 54 mm	1 N/A

5329AR

Ø 75
Ø 80



MATERIALE
MATERIAL
ABS, Silicone
ABS, Silicone

FINITURA
FINISH
Nero, Verde
Black, Green

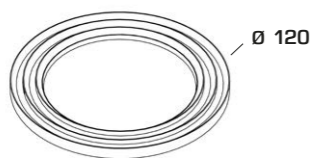


CODICE CODE	DIMENSIONI DIMENSIONS	CONFEZIONE PACKAGE
5329AR79B4	Ø 75 mm - Ø 80 mm	1 N/A

GUARNIZIONI

RICAMBI PER PILETTE DOCCIA
SHOWER TRAPS SPARE PARTS

GU2492



MATERIALE
MATERIAL
TPE
TPE

FINITURA
FINISH
Nero
Black



CODICE CODE	DIMENSIONI DIMENSIONS	CONFEZIONE PACKAGE
GU2492	Ø 120 mm	1 N/A

CORPI SIFONATI

RICAMBI PER PILETTE DOCCIA
SHOWER TRAPS SPARE PARTS

CS4999



MATERIALE
MATERIAL
PP, TPE
PP, TPE

FINITURA
FINISH
Bianco, Verde
White, Green

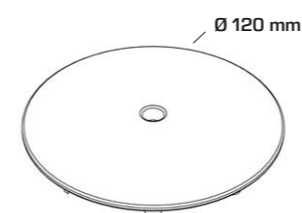


CODICE CODE	DIMENSIONI DIMENSIONS	CONFEZIONE PACKAGE
CS4999	Per "DOCCIONE" For "DOCCIONE"	1 N/A

COPERCHI

RICAMBI PER PILETTE DOCCIA
SHOWER TRAPS SPARE PARTS

CP2459



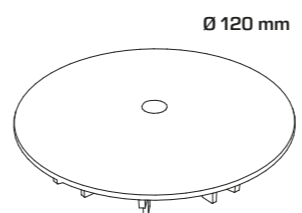
MATERIALE
MATERIAL
ABS
ABS

FINITURA
FINISH
Cromato
Chromium plated



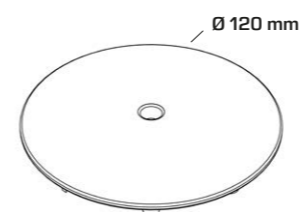
CODICE CODE	DIMENSIONI DIMENSIONS	CONFEZIONE PACKAGE
CP2459	Ø 120 mm Per "DOCCIONE", con attacco a scatto "DOCCIONE" cover, locking fitting	1 N/A

CP4352



CODICE CODE	DIMENSIONI DIMENSIONS	CONFEZIONE PACKAGE
CP4352	Ø 120 mm Per "LYONNAISE", attacco a insertimento "LYONNAISE" cover, plug-in fitting	1 N/A

IX3193



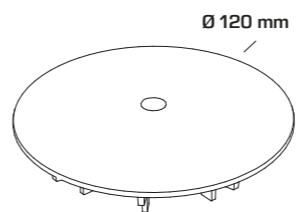
MATERIALE
MATERIAL
ABS, INOX
ABS, INOX

FINITURA
FINISH
Lucido
Polished



CODICE CODE	DIMENSIONI DIMENSIONS	CONFEZIONE PACKAGE
IX3193	Ø 120 mm Per "DOCCIONE", con attacco a scatto "DOCCIONE" cover, locking fitting	1 N/A

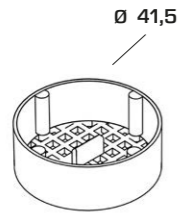
CP4351



CODICE CODE	DIMENSIONI DIMENSIONS	CONFEZIONE PACKAGE
CP4351	Ø 120 mm Per "LYONNAISE", Ricoperta in acciaio "LYONNAISE" cover, in Stainless steel plated	1 N/A

ACCESSORI
ACCESSORIES

GR0133



MATERIALE
MATERIAL
PP
PP

FINITURA
FINISH
Bianco
White

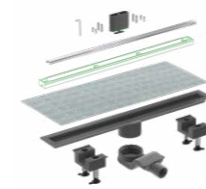


CODICE CODE	DIMENSIONI DIMENSIONS	CONFEZIONE PACKAGE
GR0133	$\varnothing 41,5$ mm Per "SPLASH", Filtro For "SPLASH", Filter	1 N/A

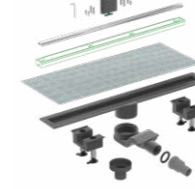
A large grid area for taking notes, consisting of a 20x20 grid of squares.



CANALINE DOCCIA - KIT
CHANNEL DRAINS - KIT

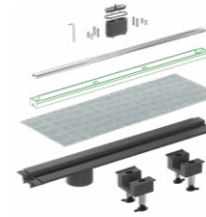


CANALISSIMA
KIT CENTRALE



CANALISSIMA
KIT MIXAGE DELUXE

CANALINE DOCCIA - CUSTOM
CHANNEL DRAINS - CUSTOM



CANALISSIMA
CANALE CONTINUO

SCARICO DOCCIA A PARETE
IN-WALL SHOWER DRAIN



WALLY

SIFONI PER CANALINE DOCCIA
CHANNEL DRAIN TRAPS

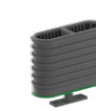


MICRO-CANALISSIMA

ACCESSORI
ACCESSORIES



SOGLIOLA



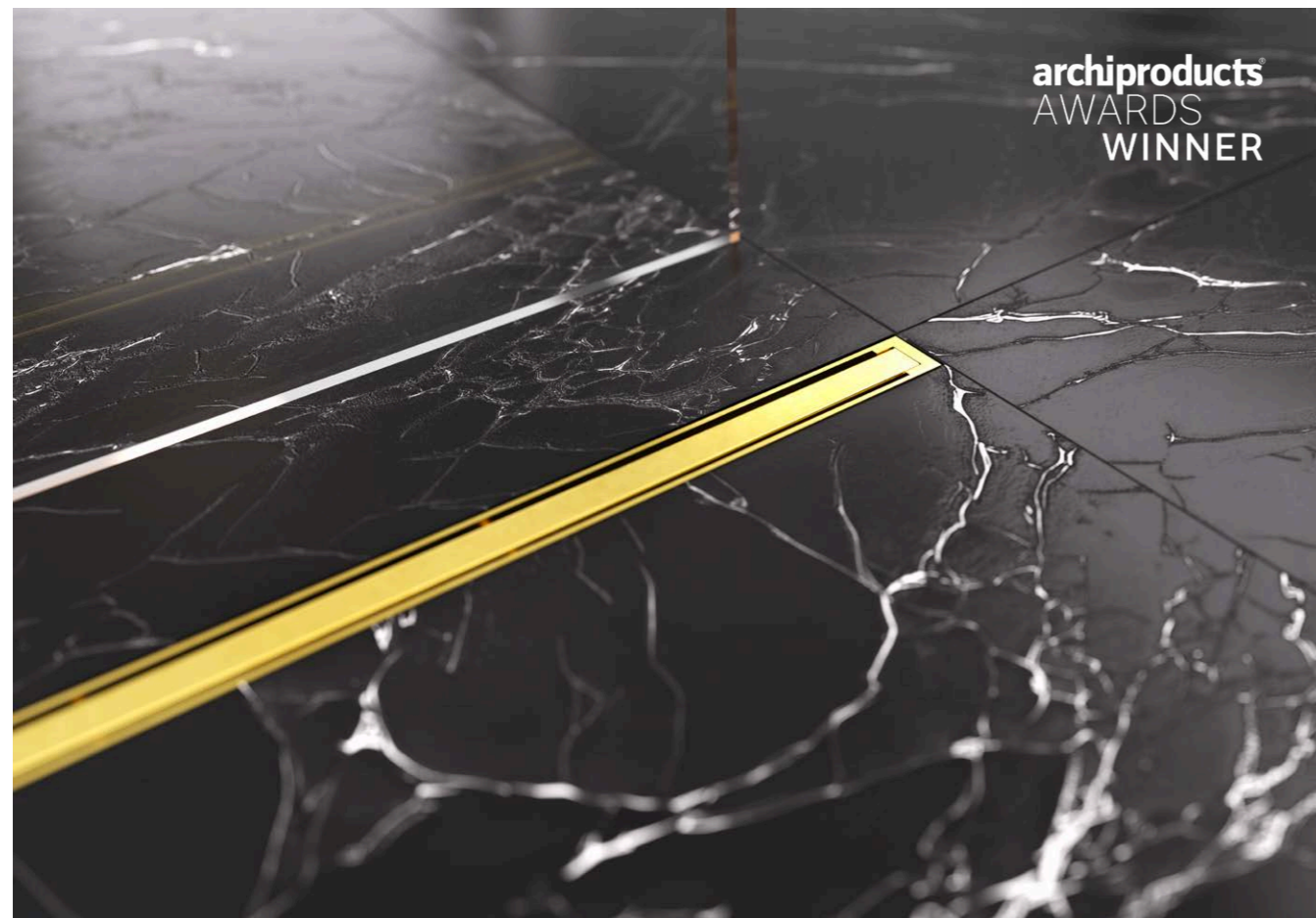
NRV



RICAMBI



MANICOTTI

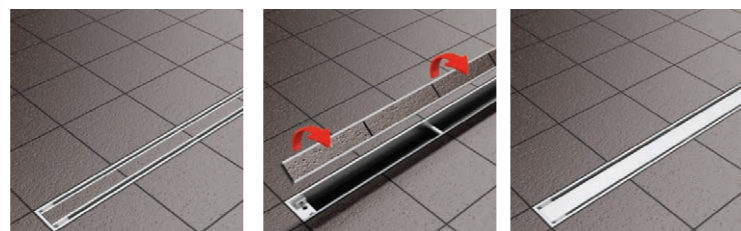


NRV

Non-Return-Valve in silicone opzionale
Non-Return-Valve optional non return valve in silicon



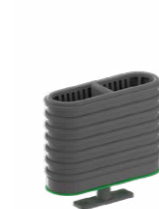
Double face Tutte le griglie di Canalissima sono piastrellabili
All Canalissima's grids are tileable



Regolazione micrometrica
Micrometric adjustment



Non pulire le parti in PMMA con vapore.
Temperatura massima 90°C.
Do not clean PMMA parts with steam.
Maximum temperature 90°C.



6822AR85B4
Disponibile solo con il kit Canalissima
Only available with Canalissima kit



6825RIC01



Canalina con scarico centrale
Channel drains with central outlet



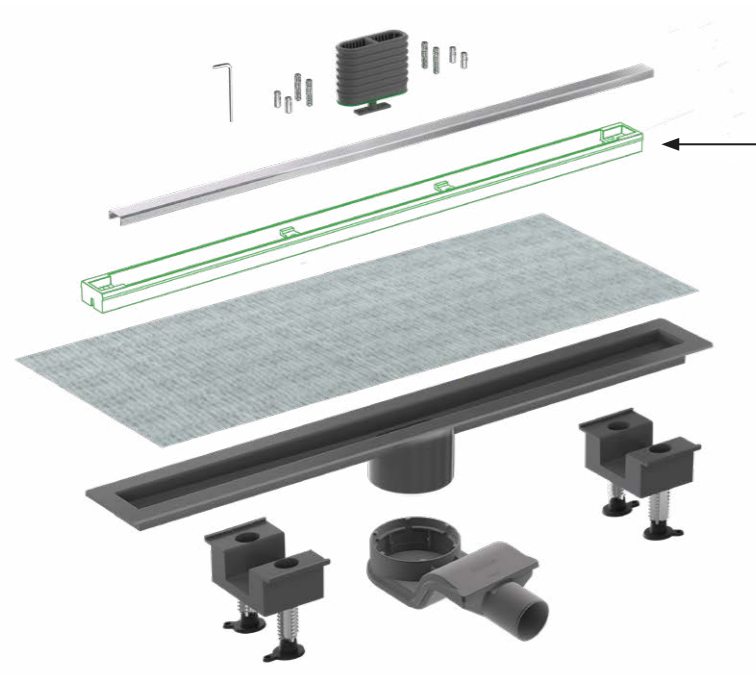
Canalina per canale continuo
Channel for custom-made drains



Piedini
Supports

CANALINE CON SCARICO CENTRALE CHANNEL DRAINS WITH CENTRAL OUTLET

Griglia piastrellabile e regolabile "DOUBLE FACE", telo impermeabilizzante e sifone "SOGLIOLA"
"DOUBLE FACE" tileable and adjustable grid, waterproofing material and "SOGLIOLA" siphon



6825HC
Griglia piastrellabile e regolabile in acciaio inox AISI316.
Adjustable full stainless steel AISI316 tileable grid.



6825HL
Griglia piastrellabile e regolabile in alluminio.
Adjustable aluminium tileable grid.



6825HX
Griglia piastrellabile e regolabile con telaio in PMMA
Adjustable tileable grid in PMMA



Satinato
Brushed



Nero opaco
Matt black



Bianco opaco
Matt white



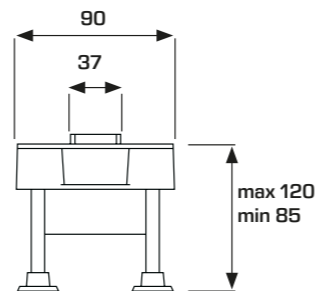
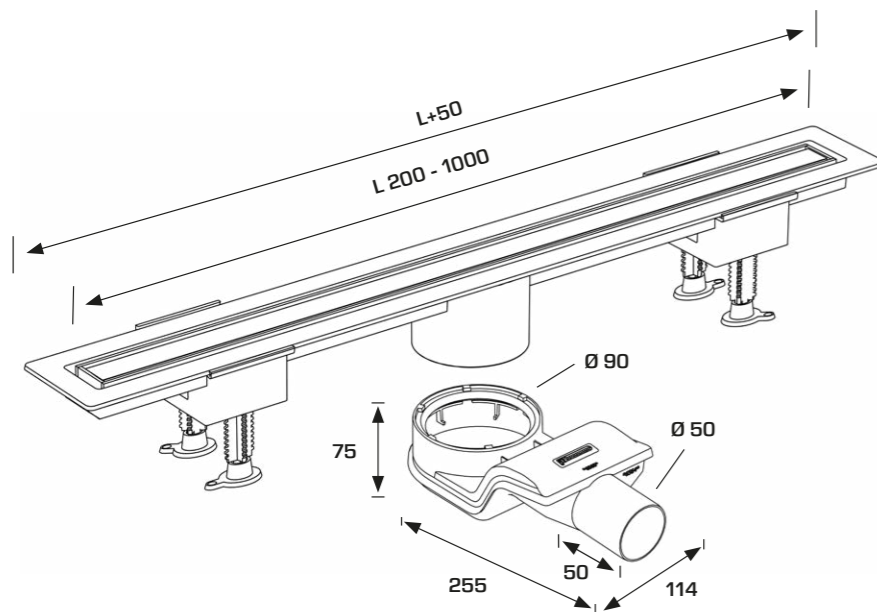
Oro opaco
Matt gold



Canna di fucile
Gun metal



Oro rosa
Rose gold



6825HC

Griglia piastrellabile e regolabile "DOUBLE FACE" totalmente in acciaio inox AISI316, telo impermeabilizzante e sifone "SOGLIOLA"

"DOUBLE FACE" adjustable full stainless steel AISI316 tileable grid, waterproofing material and "SOGLIOLA" siphon



MATERIALE MATERIAL
ABS, INOX
ABS, INOX

FINITURA FINISH
Satinato
Brushed



CODICE CODE	DESCRIZIONE DESCRIPTION	CONFEZIONE PACKAGE
6825HC20S	Scarico centrale L 20 cm Central drain L 20 cm	1 N/A
6825HC30S	Scarico centrale L 30 cm Central drain L 30 cm	1 N/A
6825HC40S	Scarico centrale L 40 cm Central drain L 40 cm	1 N/A
6825HC50S	Scarico centrale L 50 cm Central drain L 50 cm	1 N/A
6825HC60S	Scarico centrale L 60 cm Central drain L 60 cm	1 N/A
6825HC70S	Scarico centrale L 70 cm Central drain L 70 cm	1 N/A
6825HC80S	Scarico centrale L 80 cm Central drain L 80 cm	1 N/A
6825HC90S	Scarico centrale L 90 cm Central drain L 90 cm	1 N/A
6825HC100S	Scarico centrale L 100 cm Central drain L 100 cm	1 N/A
6825HC120S	Scarico centrale L 120 cm Central drain L 120 cm	1 N/A

6825HC

Griglia piastrellabile e regolabile "DOUBLE FACE" totalmente in acciaio inox AISI316, telo impermeabilizzante e sifone "SOGLIOLA"

"DOUBLE FACE" adjustable full stainless steel AISI316 tileable grid, waterproofing material and "SOGLIOLA" siphon



MATERIALE MATERIAL
ABS, INOX
ABS, INOX

FINITURA FINISH
Nero opaco
Matt black



CODICE CODE	DESCRIZIONE DESCRIPTION	CONFEZIONE PACKAGE
6825HC60S9	Scarico centrale L 60 cm Central drain L 60 cm	1 N/A
6825HC70S9	Scarico centrale L 70 cm Central drain L 70 cm	1 N/A
6825HC80S9	Scarico centrale L 80 cm Central drain L 80 cm	1 N/A

6825HC

Griglia piastrellabile e regolabile "DOUBLE FACE" totalmente in acciaio inox AISI316, telo impermeabilizzante e sifone "SOGLIOLA"

"DOUBLE FACE" adjustable full stainless steel AISI316 tileable grid, waterproofing material and "SOGLIOLA" siphon



MATERIALE MATERIAL

ABS, INOX
ABS, INOX

FINITURA FINISH

Bianco opaco
Matt white

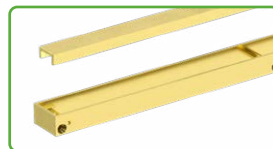


CODICE CODE	DESCRIZIONE DESCRIPTION	CONFEZIONE PACKAGE
6825HC60SO	Scarico centrale L 60 cm Central drain L 60 cm	1 N/A
6825HC70SO	Scarico centrale L 70 cm Central drain L 70 cm	1 N/A
6825HC80SO	Scarico centrale L 80 cm Central drain L 80 cm	1 N/A

6825HC

Griglia piastrellabile e regolabile "DOUBLE FACE" totalmente in acciaio inox AISI316, telo impermeabilizzante e sifone "SOGLIOLA"

"DOUBLE FACE" adjustable full stainless steel AISI316 tileable grid, waterproofing material and "SOGLIOLA" siphon



MATERIALE MATERIAL

ABS, INOX
ABS, INOX

FINITURA FINISH

Oro opaco
Matt gold



CODICE CODE	DESCRIZIONE DESCRIPTION	CONFEZIONE PACKAGE
6825HC60S3	Scarico centrale L 60 cm Central drain L 60 cm	1 N/A
6825HC70S3	Scarico centrale L 70 cm Central drain L 70 cm	1 N/A
6825HC80S3	Scarico centrale L 80 cm Central drain L 80 cm	1 N/A

6825HC

Griglia piastrellabile e regolabile "DOUBLE FACE" totalmente in acciaio inox AISI316, telo impermeabilizzante e sifone "SOGLIOLA"

"DOUBLE FACE" adjustable full stainless steel AISI316 tileable grid, waterproofing material and "SOGLIOLA" siphon



MATERIALE MATERIAL

ABS, INOX
ABS, INOX

FINITURA FINISH

Canna di fucile
Gun metal



CODICE CODE	DESCRIZIONE DESCRIPTION	CONFEZIONE PACKAGE
6825HC60S2	Scarico centrale L 60 cm Central drain L 60 cm	1 N/A
6825HC70S2	Scarico centrale L 70 cm Central drain L 70 cm	1 N/A
6825HC80S2	Scarico centrale L 80 cm Central drain L 80 cm	1 N/A

6825HC

Griglia piastrellabile e regolabile "DOUBLE FACE" totalmente in acciaio inox AISI316, telo impermeabilizzante e sifone "SOGLIOLA"

"DOUBLE FACE" adjustable full stainless steel AISI316 tileable grid, waterproofing material and "SOGLIOLA" siphon



MATERIALE MATERIAL

ABS, INOX
ABS, INOX

FINITURA FINISH

Oro rosa
Rose gold



CODICE CODE	DESCRIZIONE DESCRIPTION	CONFEZIONE PACKAGE
6825HC60S6	Scarico centrale L 60 cm Central drain L 60 cm	1 N/A
6825HC70S6	Scarico centrale L 70 cm Central drain L 70 cm	1 N/A
6825HC80S6	Scarico centrale L 80 cm Central drain L 80 cm	1 N/A

6825HL

Griglia piastrellabile e regolabile "DOUBLE FACE" totalmente in alluminio, telo impermeabilizzante e sifone "SOGLIOLA"

"DOUBLE FACE" adjustable full aluminium tileable grid, waterproofing material and "SOGLIOLA" siphon



MATERIALE MATERIAL

ABS, Alluminio
ABS, Aluminum

FINITURA FINISH

Satinato
Brushed



CODICE CODE	DESCRIZIONE DESCRIPTION	CONFEZIONE PACKAGE
6825HL20S	Scarico centrale L 20 cm Central drain L 20 cm	1 N/A
6825HL30S	Scarico centrale L 30 cm Central drain L 30 cm	1 N/A
6825HL40S	Scarico centrale L 40 cm Central drain L 40 cm	1 N/A
6825HL50S	Scarico centrale L 50 cm Central drain L 50 cm	1 N/A
6825HL60S	Scarico centrale L 60 cm Central drain L 60 cm	1 N/A
6825HL70S	Scarico centrale L 70 cm Central drain L 70 cm	1 N/A
6825HL80S	Scarico centrale L 80 cm Central drain L 80 cm	1 N/A
6825HL90S	Scarico centrale L 90 cm Central drain L 90 cm	1 N/A
6825HL100S	Scarico centrale L 100 cm Central drain L 100 cm	1 N/A
6825HL120S	Scarico centrale L 120 cm Central drain L 120 cm	1 N/A

6825HX

Griglia piastrellabile e regolabile "MIXAGE" con telaio in ABS e griglia in acciaio inox AISI316, telo impermeabilizzante e sifone "SOGLIOLA"

"MIXAGE" adjustable tileable grid with ABS frame and stainless steel AISI316 insert, waterproofing material and "SOGLIOLA" siphon



Non pulire le parti in PMMA con vapore. Temperatura massima 90°C.
Do not clean PMMA parts with steam. Maximum temperature 90°C.

MATERIALE MATERIAL

PMMA, INOX, ABS
PMMA, INOX, ABS

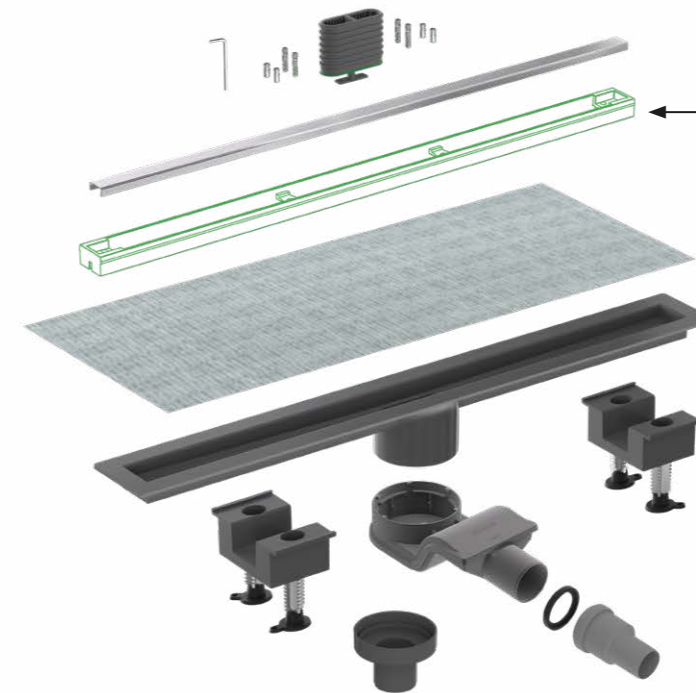
FINITURA FINISH

Satinato, Trasparente
Brushed, Transparent



CODICE CODE	DESCRIZIONE DESCRIPTION	CONFEZIONE PACKAGE
6825HX20S	Scarico centrale L 20 cm Central drain L 20 cm	1 N/A
6825HX30S	Scarico centrale L 30 cm Central drain L 30 cm	1 N/A
6825HX40S	Scarico centrale L 40 cm Central drain L 40 cm	1 N/A
6825HX50S	Scarico centrale L 50 cm Central drain L 50 cm	1 N/A
6825HX60S	Scarico centrale L 60 cm Central drain L 60 cm	1 N/A
6825HX70S	Scarico centrale L 70 cm Central drain L 70 cm	1 N/A
6825HX80S	Scarico centrale L 80 cm Central drain L 80 cm	1 N/A
6825HX90S	Scarico centrale L 90 cm Central drain L 90 cm	1 N/A
6825HX100S	Scarico centrale L 100 cm Central drain L 100 cm	1 N/A
6825HX120S	Scarico centrale L 120 cm Central drain L 120 cm	1 N/A

CANALINE CON SCARICO CENTRALE CHANNEL DRAINS WITH CENTRAL OUTLET

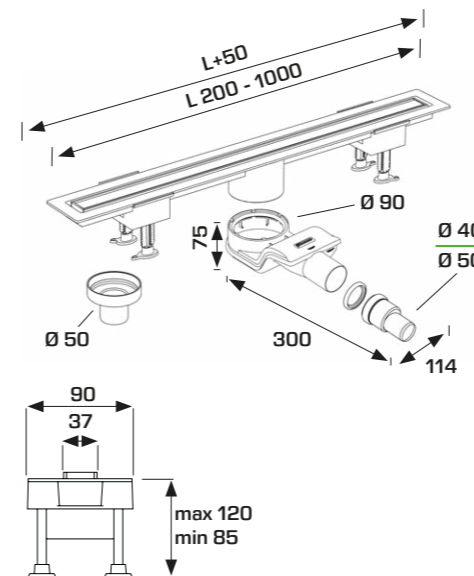


Non pulire le parti in PMMA con vapore. Temperatura massima 90°C.
Do not clean PMMA parts with steam. Maximum temperature 90°C.

6825KX

Griglia piastrellabile e regolabile "MIXAGE" con telaio in ABS e griglia in acciaio inox AISI316, con sifone "SOGLIOLA" e telo impermeabile

"MIXAGE" adjustable tileable grid with ABS frame and stainless steel AISI316 insert, including "SOGLIOLA" trap and waterproof material



MATERIALE MATERIAL

ABS, INOX, PMMA
ABS, INOX, PMMA

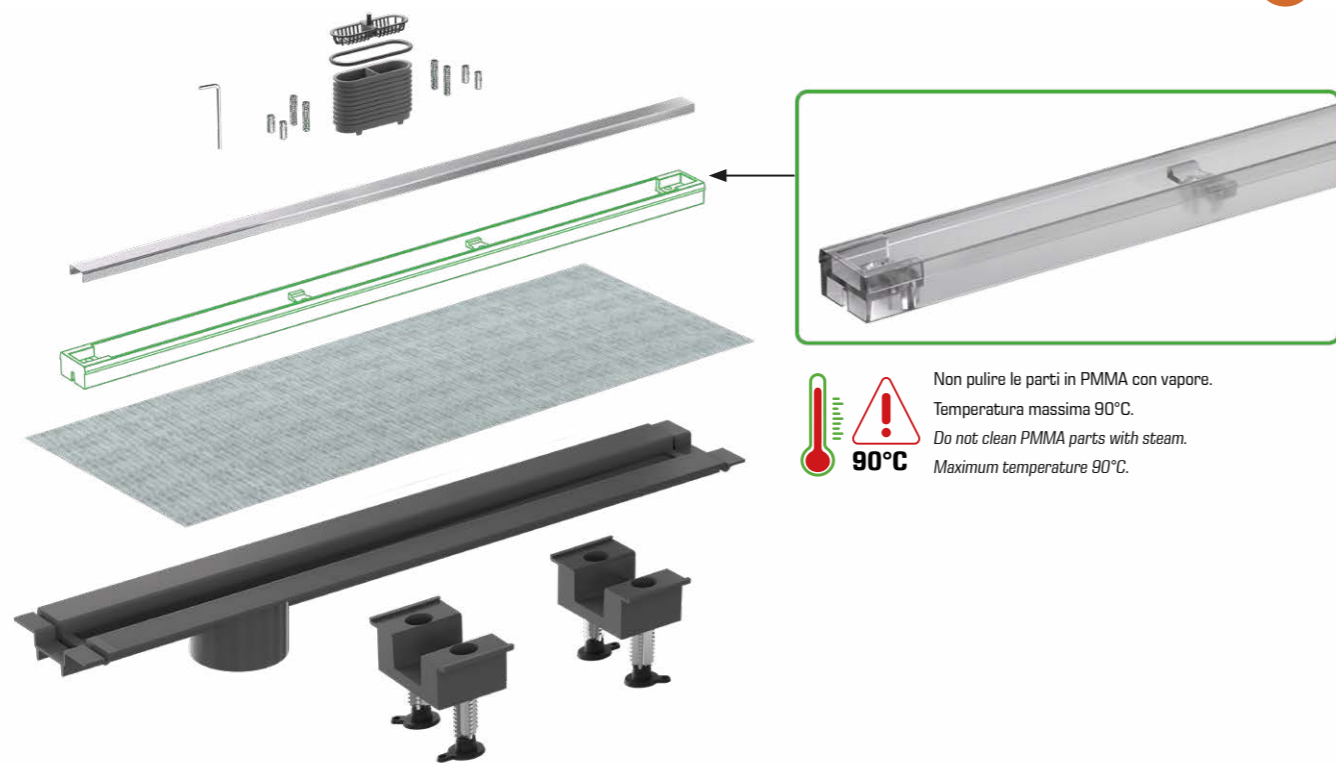
FINITURA FINISH

Satinato, Trasparente
Brushed, Transparent



CODICE CODE	DESCRIZIONE DESCRIPTION	CONFEZIONE PACKAGE
6825KX20S	Scarico centrale L 20 cm Central drain L 20 cm	1 N/A
6825KX30S	Scarico centrale L 30 cm Central drain L 30 cm	1 N/A
6825KX40S	Scarico centrale L 40 cm Central drain L 40 cm	1 N/A
6825KX50S	Scarico centrale L 50 cm Central drain L 50 cm	1 N/A
6825KX60S	Scarico centrale L 60 cm Central drain L 60 cm	1 N/A
6825KX70S	Scarico centrale L 70 cm Central drain L 70 cm	1 N/A
6825KX80S	Scarico centrale L 80 cm Central drain L 80 cm	1 N/A
6825KX90S	Scarico centrale L 90 cm Central drain L 90 cm	1 N/A
6825KX100S	Scarico centrale L 100 cm Central drain L 100 cm	1 N/A
6825KX120S	Scarico centrale L 120 cm Central drain L 120 cm	1 N/A

CANALINE DOCCIA COMPONENTI CUSTOM-MADE CHANNEL DRAINS

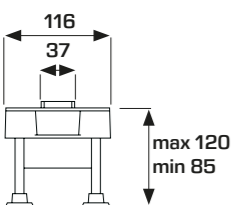
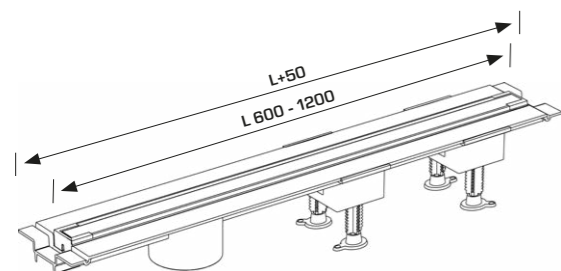


Non pulire le parti in PMMA con vapore.
Temperatura massima 90°C.
Do not clean PMMA parts with steam.
Maximum temperature 90°C.

6835MX

Griglia piastrellabile e regolabile "MIXAGE" con telaio in ABS e griglia in acciaio inox AISI316

"MIXAGE" adjustable tileable grid with ABS frame and stainless steel AISI316 insert

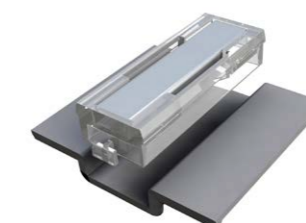


MATERIALE MATERIAL	ABS, INOX, PMMA ABS, INOX, PMMA	FINITURA FINISH	Satinato Brushed
------------------------------	------------------------------------	---------------------------	---------------------

CODICE CODE	DESCRIZIONE DESCRIPTION	CONFEZIONE PACKAGE
6835MX60S	Scarico laterale L 60 cm Lateral water discharge 60 cm	1 N/A
6835MX70S	Scarico laterale L 70 cm Lateral water discharge 70 cm	1 N/A
6835MX80S	Scarico laterale L 80 cm Lateral water discharge 80 cm	1 N/A
6835MX90S	Scarico laterale L 90 cm Lateral water discharge 90 cm	1 N/A
6835MX100S	Scarico laterale L 100 cm Lateral water discharge 100 cm	1 N/A
6835MX110S	Scarico laterale L 110 cm Lateral water discharge 110 cm	1 N/A
6835MX120S	Scarico laterale L 120 cm Lateral water discharge 120 cm	1 N/A



6830AB05S

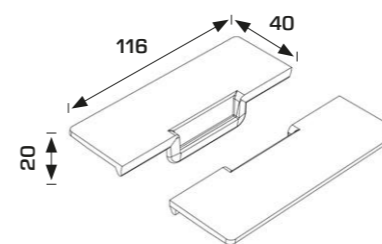


6835MX10S



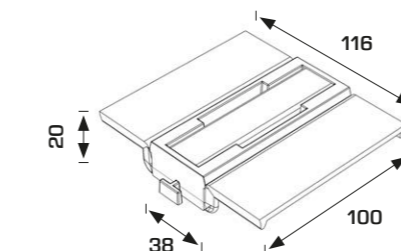
6835MX09S

6830AB



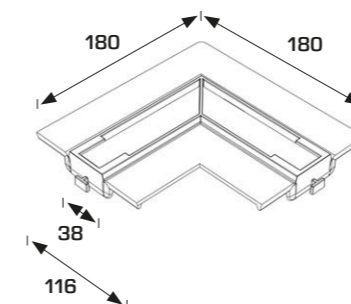
MATERIALE MATERIAL	ABS ABS	FINITURA FINISH	Nero Black
CODICE CODE	DIMENSIONI DIMENSIONS	CONFEZIONE PACKAGE	
6830AB05S	Tappo chiusura, Incollabile, Universale Closing cap, Glueable, Universal	1 N/A	

6835MX



MATERIALE MATERIAL	ABS, INOX, PMMA ABS, INOX, PMMA	FINITURA FINISH	Satinato Brushed
CODICE CODE	DIMENSIONI DIMENSIONS	CONFEZIONE PACKAGE	
6835MX10S	10 cm Ponte, Con griglia piastrellabile Bridge, With tileable grid	1 N/A	

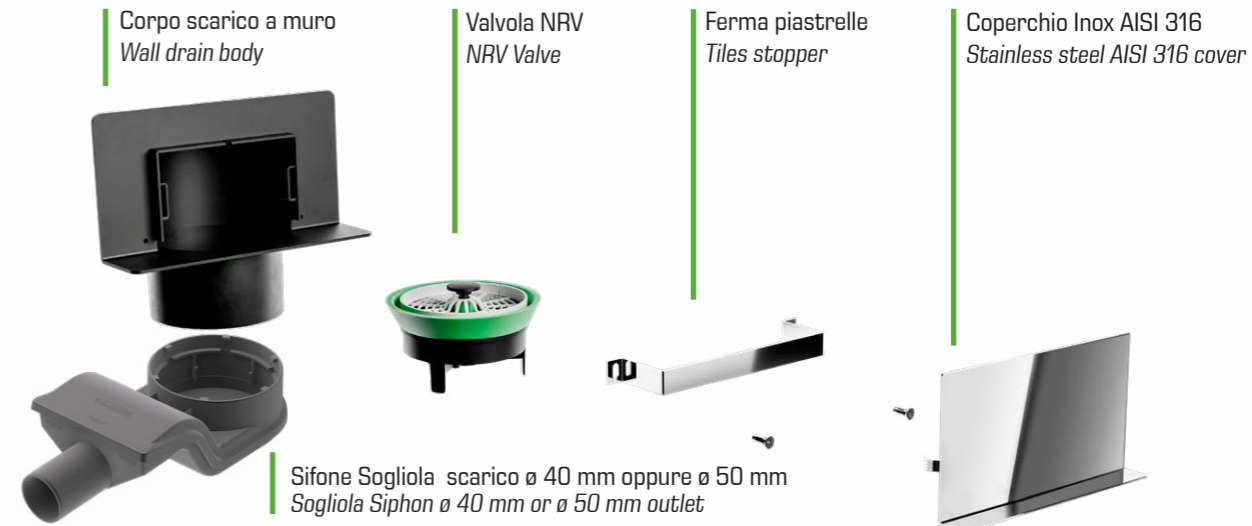
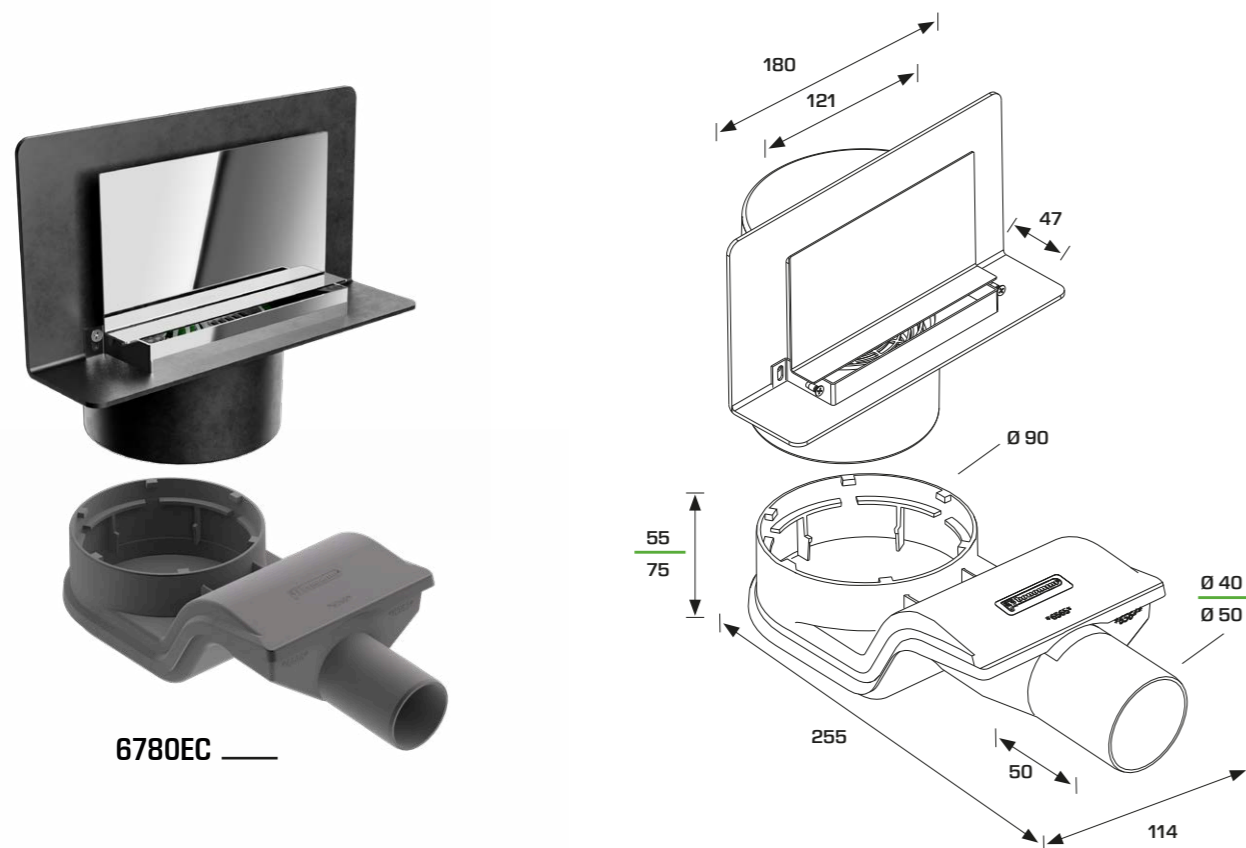
6835MX



MATERIALE MATERIAL	ABS, INOX, PMMA ABS, INOX, PMMA	FINITURA FINISH	Satinato Brushed
CODICE CODE	DIMENSIONI DIMENSIONS	CONFEZIONE PACKAGE	
6835MX09S	10 x 10 cm Angolo 90°, Con griglia piastrellabile 90° corner, With tileable grid	1 N/A	



GRIGLIA REGOLABILE, VALVOLA ANTIRITORNO IN SILICONE (NRV)
ADJUSTABLE GRID, SILICON NON-RETURN VALVE (NRV)



VALVOLA DI NON RITORNO IN SILICONE
SILICON NON-RETURN VALVE

La membrana in silicone garantisce un flusso d'acqua elevato e il blocco totale degli odori di ritorno dagli scarichi.

The silicon membrane allows a high flow rate and a total seal to prevent the return of bad smell from the drain



6999LX



MATERIALE MATERIAL
PP, INOX
PP, INOX

FINITURA FINISH
Specchio
Finish



CODICE CODE	DIMENSIONI DIMENSIONS	CONFEZIONE PACKAGE
6999LX40S	ø 90 mm x ø 40 mm	10 200
6999LX50S	ø 90 mm x ø 50 mm	10 200

6999SX



MATERIALE MATERIAL
PP, INOX
PP, INOX

FINITURA FINISH
Opaca
Matt



CODICE CODE	DIMENSIONI DIMENSIONS	CONFEZIONE PACKAGE
6999SX40S	ø 90 mm x ø 40 mm	10 200
6999SX50S	ø 90 mm x ø 50 mm	10 200

6999BL



MATERIALE MATERIAL
PP, INOX
PP, INOX

FINITURA FINISH
Nero opaco
Matt black



CODICE CODE	DIMENSIONI DIMENSIONS	CONFEZIONE PACKAGE
6999BL40S9	ø 90 mm x ø 40 mm	10 200
6999BL50S9	ø 90 mm x ø 50 mm	10 200

6999WH



MATERIALE MATERIAL
PP, INOX
PP, INOX

FINITURA FINISH
Bianco opaco
Matt white



CODICE CODE	DIMENSIONI DIMENSIONS	CONFEZIONE PACKAGE
6999WH40S0	ø 90 mm x ø 40 mm	10 200
6999WH50S0	ø 90 mm x ø 50 mm	10 200

6999GD



MATERIALE MATERIAL
PP, INOX
PP, INOX

FINITURA FINISH
Oro opaco
Matt gold



CODICE CODE	DIMENSIONI DIMENSIONS	CONFEZIONE PACKAGE
6999GD40S3	ø 90 mm x ø 40 mm	10 200
6999GD50S3	ø 90 mm x ø 50 mm	10 200

6999GM



MATERIALE MATERIAL
PP, INOX
PP, INOX

FINITURA FINISH
Canna di fucile
Gun metal



CODICE CODE	DIMENSIONI DIMENSIONS	CONFEZIONE PACKAGE
6999GM40S2	ø 90 mm x ø 40 mm	10 200
6999GM50S2	ø 90 mm x ø 50 mm	10 200

6999RG



MATERIALE MATERIAL
PP, INOX
PP, INOX

FINITURA FINISH
Oro rosa
Rose gold



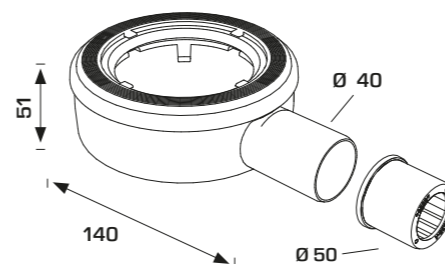
CODICE CODE	DIMENSIONI DIMENSIONS	CONFEZIONE PACKAGE
6999RG40S6	ø 90 mm x ø 40 mm	10 200
6999RG50S6	ø 90 mm x ø 50 mm	10 200



SIFONI PER CANALINE DOCCIA
CHANNEL DRAIN TRAPS

Piletta ad altezza ridotta con recipiente in silicone
Flat floor odour trap, with silicon water container

60450ST NEW



MATERIALE MATERIAL
PP, Silicone
PP, Silicon

FINITURA FINISH
Nero, Verde
Black, Green



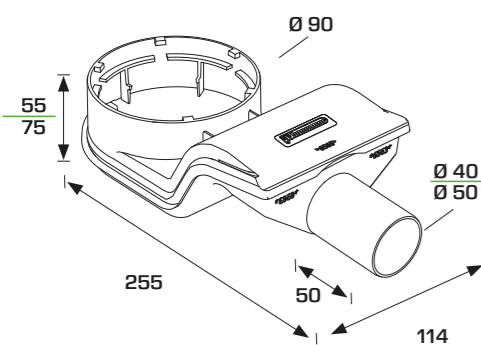
CODICE CODE	DESCRIZIONE DESCRIPTION	CONFEZIONE PACKAGE
60450STN40S2N	Outlet ø 40/50 mm, H 60 mm	20 340

SOGLIOLA SOGLIOLA

Con O-ring di tenuta
With sealing O-ring



6780EC

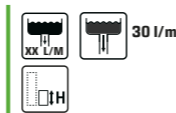


MATERIALE MATERIAL

PP
PP

FINITURA FINISH

Grigio
Grey



CODICE CODE

6780EC40B2

DIMENSIONI DIMENSIONS

ø 40 mm, H 55 mm

CONFEZIONE PACKAGE

1 N/A

6780EC50B2

ø 50 mm, H 75 mm

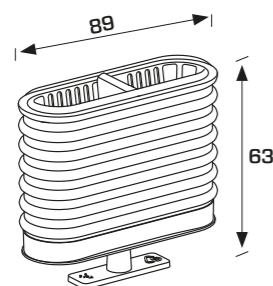
1 N/A

NRV-VALVOLA A MEMBRANA IN SILICONE NRV-MECHANICAL ODOUR TRAP IN SILICON

Adatta a paesi con clima molto freddo (ghiaccio) o molto caldo (evaporazione)
Suitable for very cold (ice) or very hot (evaporation) weathers



6822AR



MATERIALE MATERIAL

PP, Silicone
PP, Silicon

FINITURA FINISH

Nero
Black



CODICE CODE

6822AR85B4

DIMENSIONI DIMENSIONS

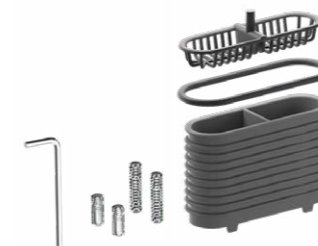
Sifone secco
Dry odour trap

CONFEZIONE PACKAGE

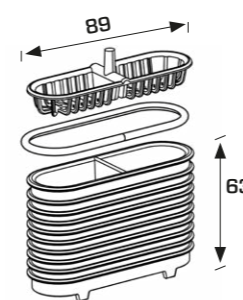
1 N/A

RICAMBI SPARE PARTS

Kit viti per "CANALISSIMA". Comprende viti, pescanti, filtro, o-ring e chiavetta
Screws set for "CANALISSIMA". Including: bolts, traps, filter, o-ring and allen key



6825RI



MATERIALE MATERIAL

ABS, INOX, Nero
ABS, INOX, Black

FINITURA FINISH

Metallo
Metal



CODICE CODE

6825RIC01

DIMENSIONI DIMENSIONS

Per tutti i modelli
For all the models

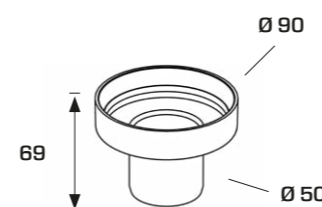
CONFEZIONE PACKAGE

1 N/A

MANICOTTI COUPLINGS

Riduttori
Reducers

6990AB



MATERIALE MATERIAL

ABS
ABS

FINITURA FINISH

Nero
Black



CODICE CODE

6990AB50B2

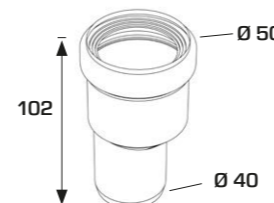
DIMENSIONI DIMENSIONS

ø 50 mm, H 69 mm
Per collegare la canaletta a tubi di scarico verticali
To connect the shower channel to vertical drain pipes

CONFEZIONE PACKAGE

1 N/A

6980PP



MATERIALE MATERIAL

PP
PP

FINITURA FINISH

Grigio
Grey



CODICE CODE

6980PP50B2

DIMENSIONI DIMENSIONS

ø 50 mm, ø 40 mm
Connessione bicchierata
Push-fit connection

CONFEZIONE PACKAGE

1 N/A



SCARICHI PER PAVIMENTO
FLOOR DRAINS



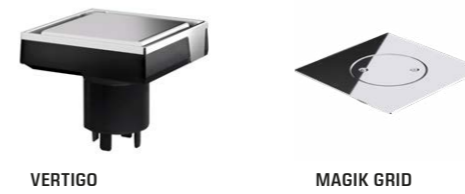
SCARICHI PER PAVIMENTO
FLOOR DRAINS



PILETTE SIFONATE PER SCARICO PAVIMENTO
ODOUR TRAPS



GRIGLIE PAVIMENTO E PORTA-MATTONELLA
STAINLESS STEEL GRIDS AND TILE-HOLDERS



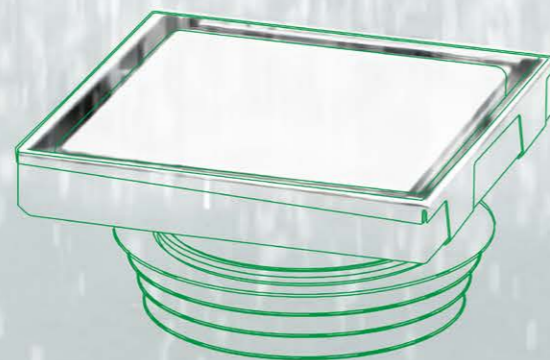
POZZETTI PAVIMENTO E TAPPI ESPANSIONE
FLOOR GULLIES AND EXPANDER PLUGS



RACCORDI PER SCARICHI PAVIMENTO
FLOOR DRAIN FITTINGS



RICAMBI PER PILETTE SIFONATE
FLOOR DRAINS SPARE PARTS





SCARICHI CON VALVOLA A MEMBRANA DRAINS WITH MECHANICAL ODOUR TRAP

Scarichi con valvola a membrana. Valvola a membrana in silicone (NRV)
Drains with mechanical odour trap. Mechanical odour trap in silicon (NRV)



60461IXL



60462IXL

Outlet ø 40 mm



60463MXL

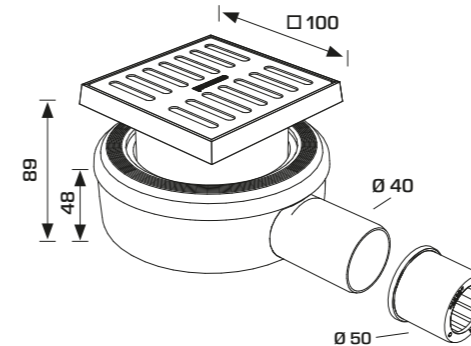


60464MXL

Outlet ø 40 mm



60461



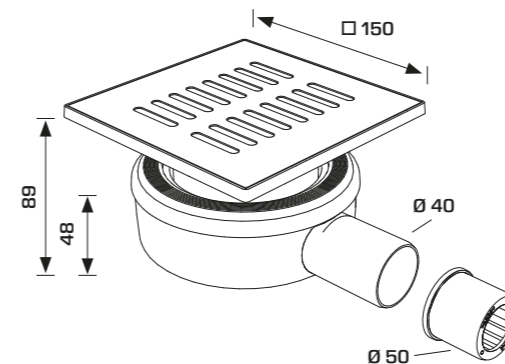
MATERIALE MATERIAL
PP, INOX
PP, INOX

FINITURA FINISH
Grigio, Metallo
Grey, Stainless steel



CODICE CODE	DIMENSIONI DIMENSIONS	CONFEZIONE PACKAGE
60461IXL40S2N	Outlet ø 40/50 mm, H 48 mm Manichetta standard 10 x 10 cm Standard 10 x 10 cm flange	20 100

60462



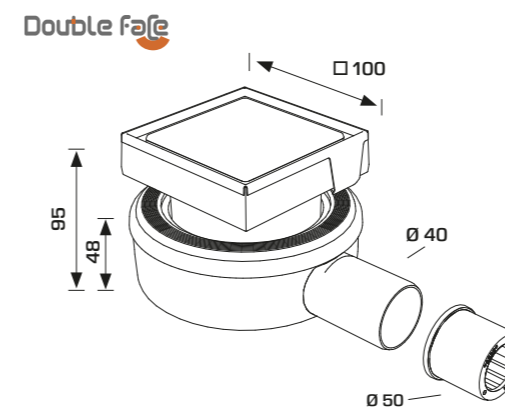
MATERIALE MATERIAL
PP, INOX
PP, INOX

FINITURA FINISH
Grigio, Metallo
Grey, Stainless steel



CODICE CODE	DIMENSIONI DIMENSIONS	CONFEZIONE PACKAGE
60462IXL40S2N	Outlet ø 40/50 mm, H 48 mm Manichetta standard 15 x 15 cm Standard 15 x 15 cm flange	20 100

60463



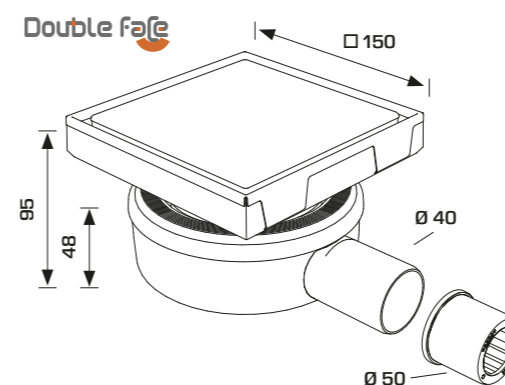
MATERIALE MATERIAL
PP, INOX
PP, INOX

FINITURA FINISH
Grigio, Metallo
Grey, Stainless steel



CODICE CODE	DIMENSIONI DIMENSIONS	CONFEZIONE PACKAGE
60463MXL40S2N	Outlet ø 40/50 mm, H 48 mm Manichetta porta-mattone 10 x 10 cm Tile-holder grid 10 x 10 cm flange	20 100

60464



MATERIALE MATERIAL
PP, INOX
PP, INOX

FINITURA FINISH
Grigio, Metallo
Grey, Stainless steel



CODICE CODE	DIMENSIONI DIMENSIONS	CONFEZIONE PACKAGE
60464MXL40S2N	Outlet ø 40/50 mm, H 48 mm Manichetta porta-mattone 15 x 15 cm Tile-holder grid 15 x 15 cm flange	20 100

SCARICHI PAVIMENTO TRADIZIONALI TRADITIONAL FLOOR DRAINS



6020PP10B2



6010PP10B2

Griglia in acciaio inox
Stainless steel grid



Cartuccia sifoide
Siphon cartridge



Manichetta
Flange



Guarnizione a labbro
Lip seal



Corpo del sifone in PP
PP siphon body

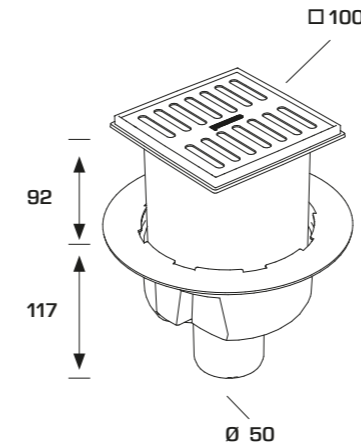


6010PP10B2



6020PP10B2

6010PP



MATERIALE MATERIAL

PP, INOX
PP, INOX

FINITURA FINISH

Grigio, Metallo
Grey, Stainless steel



CODICE CODE

6010PP10B2

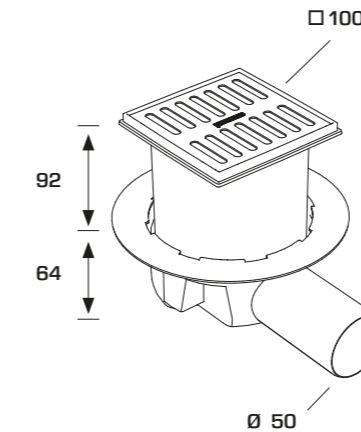
DIMENSIONI DIMENSIONS

10 x 10 mm, ø 50 mm

CONFEZIONE PACKAGE

20 400

6020PP



MATERIALE MATERIAL

PP, INOX
PP, INOX

FINITURA FINISH

Grigio, Metallo
Grey, Stainless steel



CODICE CODE

6020PP10B2

DIMENSIONI DIMENSIONS

10 x 10 mm, ø 50 mm

CONFEZIONE PACKAGE

20 400



SCARICHI PAVIMENTO TRADIZIONALI
TRADITIONAL FLOOR DRAINS

Con sifone estraibile
With cleanable cartridge



61960IX10



61960MX10



61960



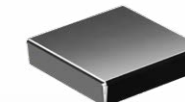
61961



Griglia in acciaio inox
Stainless steel grid



Coperchio Acciaio inox AISI 316
AISI 316 Stainless steel Grid



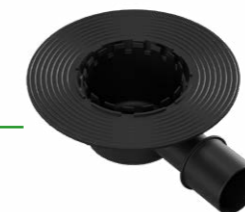
Cartuccia sifoide
Flow trap



Manichetta
Flange



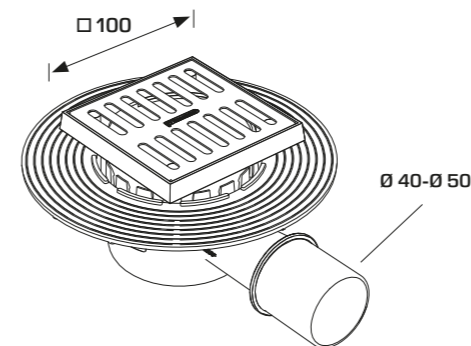
Corpo del sifone in PP
PP siphon body



Corpo del sifone in PP
PP siphon body



61960IX10



MATERIALE MATERIAL
PP, INOX
PP, INOX

FINITURA FINISH
Nero, Metallo
Black, Metal



CODICE CODE

DIMENSIONI DIMENSIONS

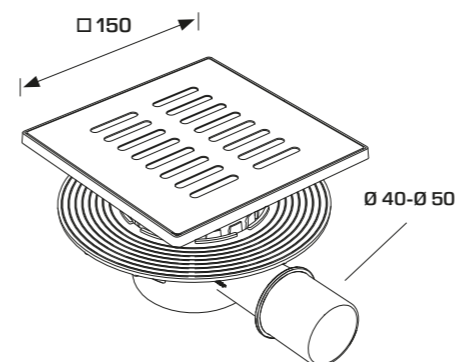
CONFEZIONE PACKAGE

61960IX10B9

10 x 10 cm,
ø 40 mm, ø 50 mm

20 500

61960IX15



MATERIALE MATERIAL
PP, INOX
PP, INOX

FINITURA FINISH
Nero, Metallo
Black, Metal



CODICE CODE

DIMENSIONI DIMENSIONS

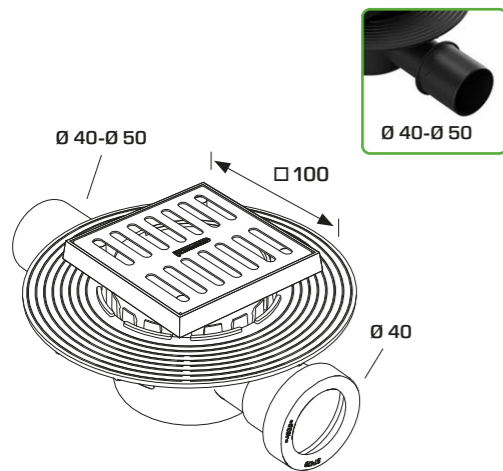
CONFEZIONE PACKAGE

61960IX15B9

15 x 15 cm,
ø 40 mm, ø 50 mm

20 500

61961IX10



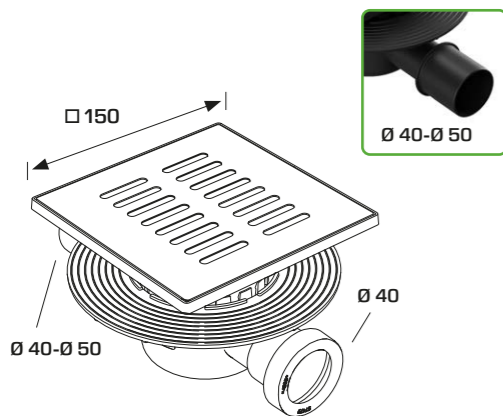
MATERIALE MATERIAL
PP, INOX
PP, INOX

FINITURA FINISH
Nero, Metallo
Black, Metal



CODICE CODE	DIMENSIONI DIMENSIONS	CONFEZIONE PACKAGE
61961IX10B9	10 x 10 cm, ø 40 mm, ø 50 mm	20 500

61961IX15



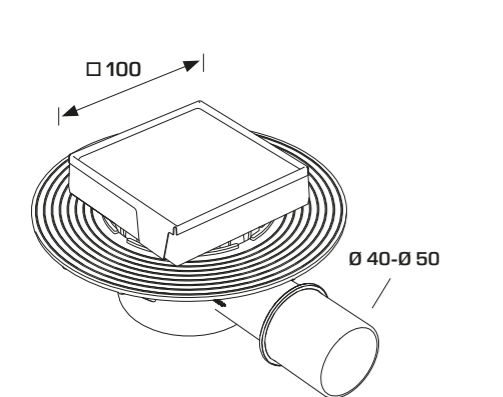
MATERIALE MATERIAL
PP, INOX
PP, INOX

FINITURA FINISH
Nero, Metallo
Black, Metal



CODICE CODE	DIMENSIONI DIMENSIONS	CONFEZIONE PACKAGE
61961IX15B9	15 x 15 cm, ø 40 mm, ø 50 mm	20 500

61960MX10



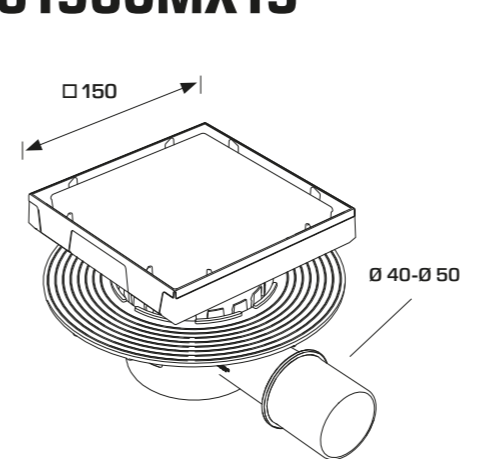
MATERIALE MATERIAL
PP, INOX
PP, INOX

FINITURA FINISH
Nero, Metallo
Black, Metal



CODICE CODE	DIMENSIONI DIMENSIONS	CONFEZIONE PACKAGE
61960MX10B9	10 x 10 cm, ø 40 mm, ø 50 mm	20 500

61960MX15



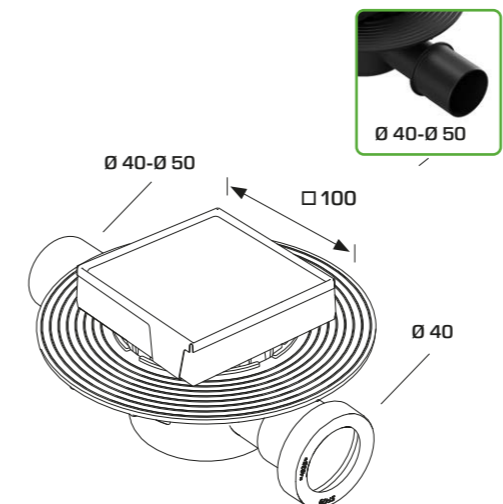
MATERIALE MATERIAL
PP, INOX
PP, INOX

FINITURA FINISH
Nero, Metallo
Black, Metal



CODICE CODE	DIMENSIONI DIMENSIONS	CONFEZIONE PACKAGE
61960MX15B9	15 x 15 cm, ø 40 mm, ø 50 mm	20 500

61961MX10



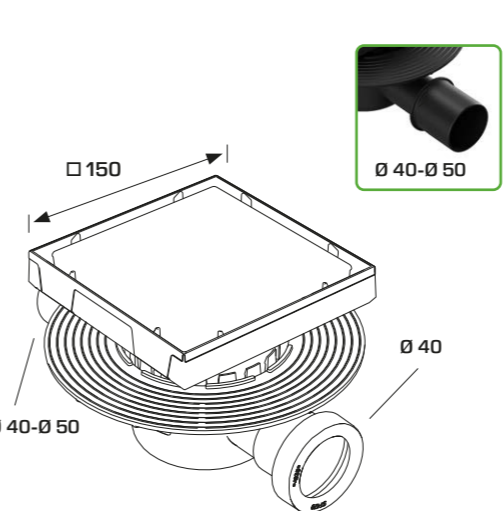
MATERIALE MATERIAL
PP, INOX
PP, INOX

FINITURA FINISH
Nero, Metallo
Black, Metal



CODICE CODE	DIMENSIONI DIMENSIONS	CONFEZIONE PACKAGE
61961MX10B9	10 x 10 cm, ø 40 mm, ø 50 mm	20 500

61961MX15



MATERIALE MATERIAL
PP, INOX
PP, INOX

FINITURA FINISH
Nero, Metallo
Black, Metal



CODICE CODE	DIMENSIONI DIMENSIONS	CONFEZIONE PACKAGE
61961MX15B9	15 x 15 cm, ø 40 mm, ø 50 mm	20 500



PORTA-MATTONELLA CON USCITA VERTICALE
TILE-HOLDER WITH VERTICAL OUTLET

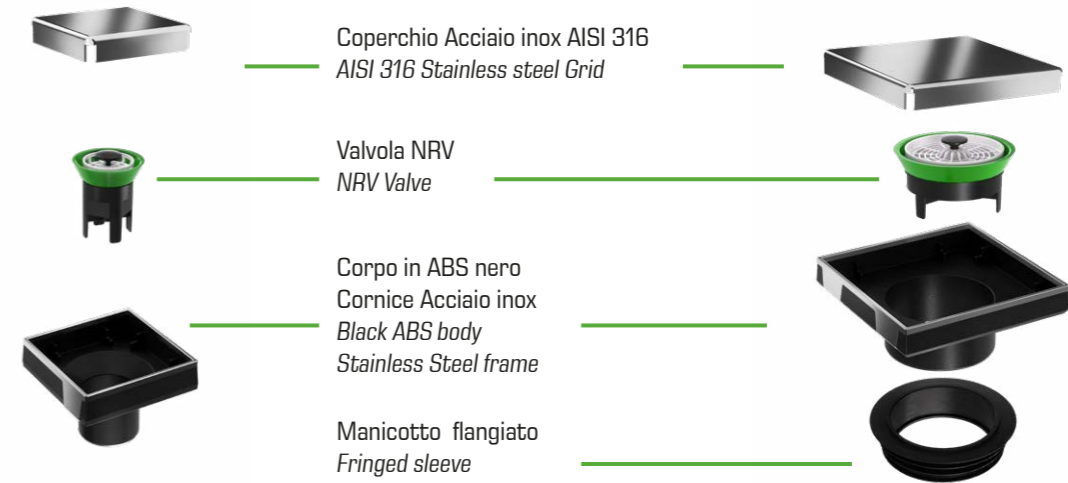
Con griglia piastrellabile in acciaio Inox e valvola antiritorno in silicone (NRV)
With stainless steel tileable grid and silicon non-return valve (NRV)



6298MX10S7



6298MX15S7



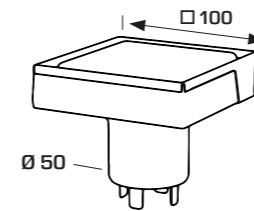
Coperchio Acciaio inox AISI 316
AISI 316 Stainless steel Grid

Valvola NRV
NRV Valve

Corpo in ABS nero
Cornice Acciaio inox
Black ABS body
Stainless Steel frame

Manicotto flangiato
Fringed sleeve

6298MX10



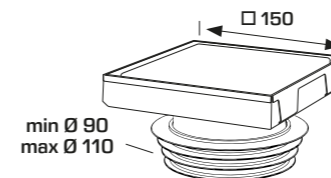
MATERIALE
MATERIAL
ABS, INOX
ABS, INOX

FINITURA
FINISH
Nero, Piastrellabile, Specchio
Black, Tileable, Mirror



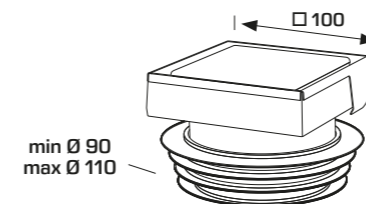
CODICE CODE	DIMENSIONI DIMENSIONS	CONFEZIONE PACKAGE
6298MX10S7	10 x 10 cm , ø 50mm	25 1200

6298MX15



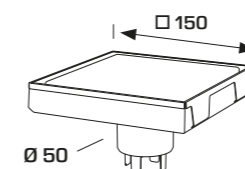
CODICE CODE	DIMENSIONI DIMENSIONS	CONFEZIONE PACKAGE
6298MX15S7	15 x 15 cm, ø 90-110 mm	25 750

6299MX10

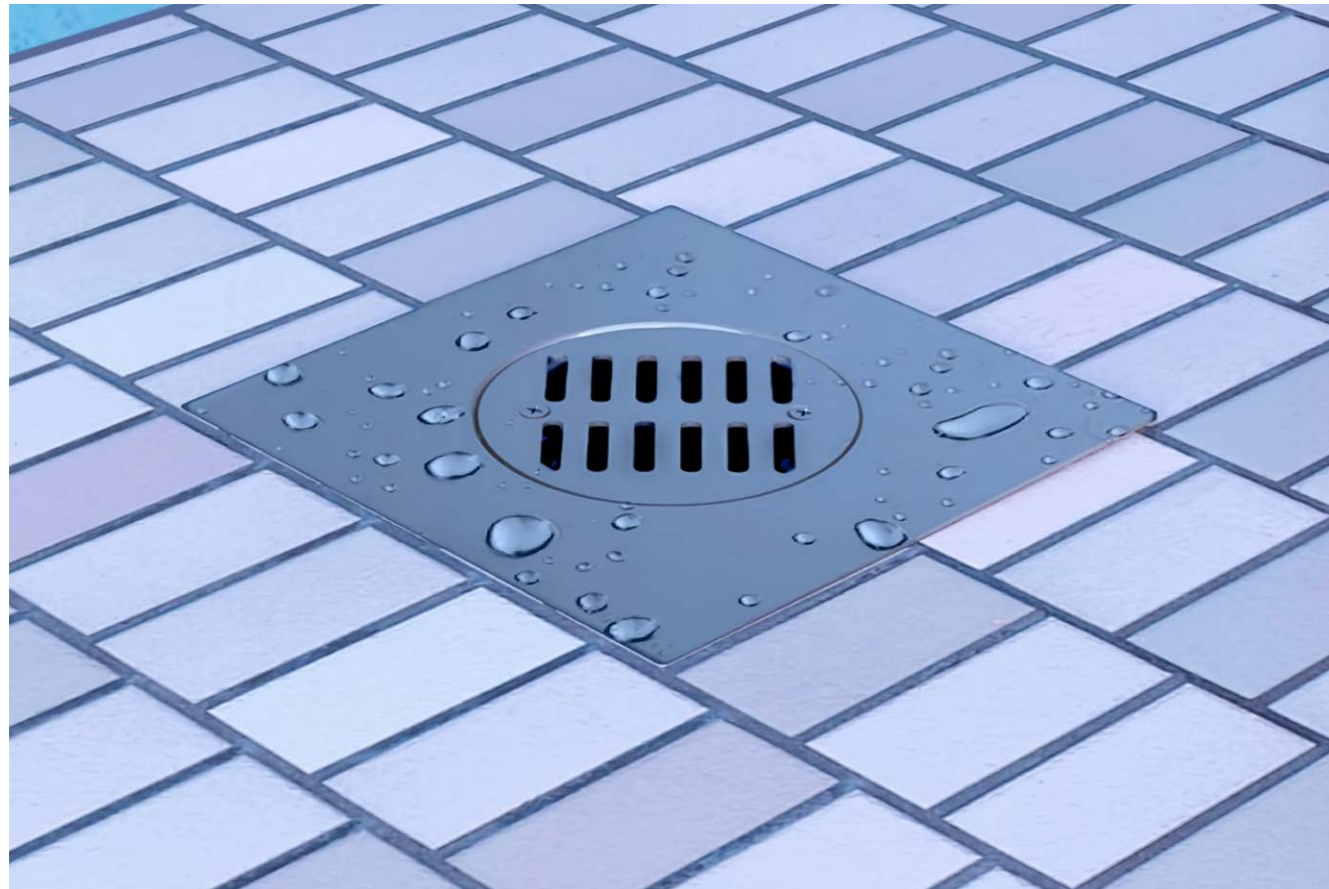


CODICE CODE	DIMENSIONI DIMENSIONS	CONFEZIONE PACKAGE
6299MX10S7	10 x 10 cm, ø 90-110 mm	25 1200

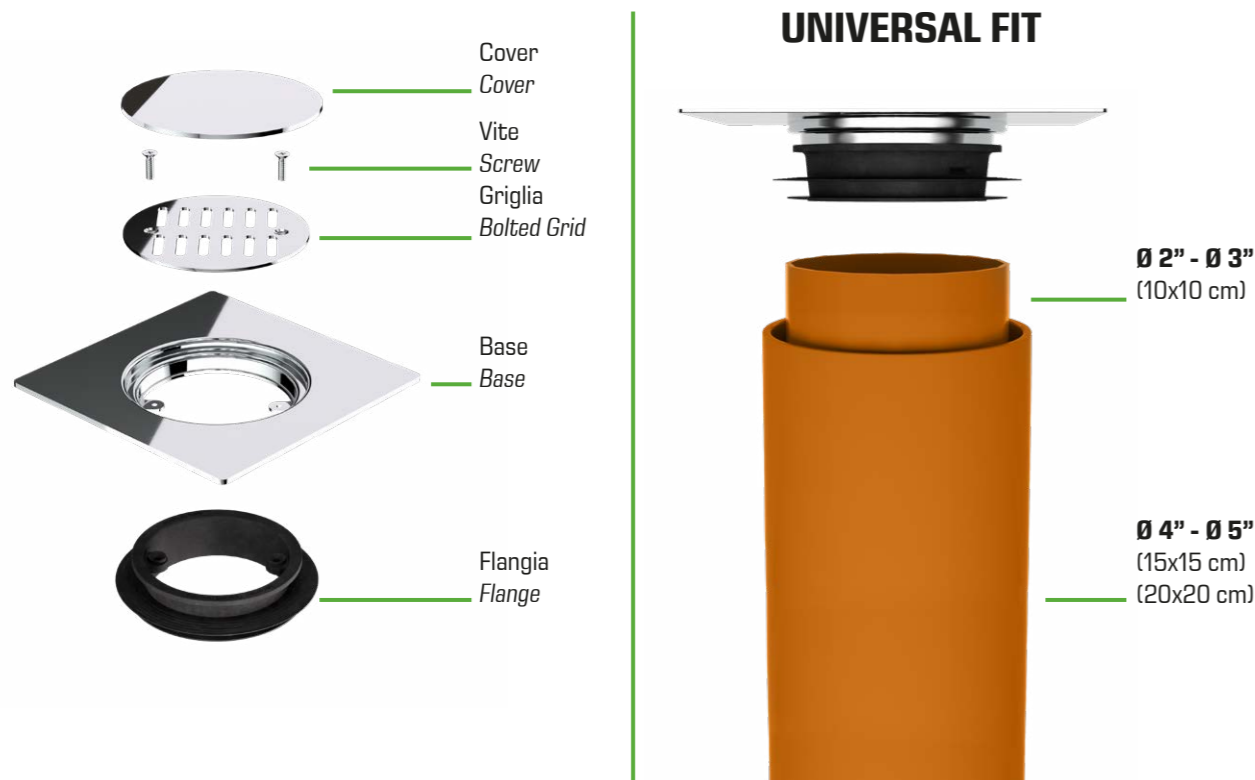
6299MX15



CODICE CODE	DIMENSIONI DIMENSIONS	CONFEZIONE PACKAGE
6299MX15S7	15 x 15 cm, ø 50 mm	25 1200

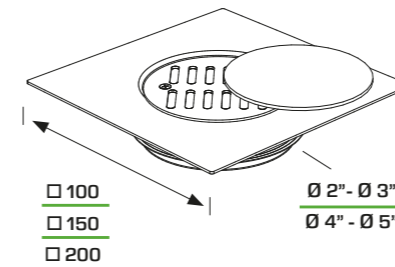


GRIGLIA SCARICO PAVIMENTO UNIVERSALE
UNIVERSAL STAINLESS STEEL FLOOR DRAIN



6630IX

Con griglia e cover
With bolted grid and cover



MATERIALE MATERIAL
PP, INOX
PP, INOX

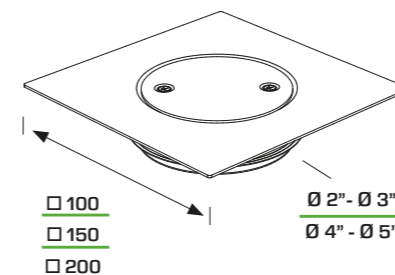
FINITURA FINISH
Lucido
Polished



CODICE CODE	DIMENSIONI DIMENSIONS	CONFEZIONE PACKAGE
6630IX10S	10 x 10 cm Per tubi da Ø 2" a Ø 3" For pipes from Ø 2" to Ø 3"	58 4060
6630IX15S	15 x 15 cm Per tubi da Ø 4" a Ø 5" For pipes from Ø 4" to Ø 5"	15 1050
6630IX20S	20 x 20 cm Per tubi da Ø 4" a Ø 5" For pipes from Ø 4" to Ø 5"	10 700

6640IX

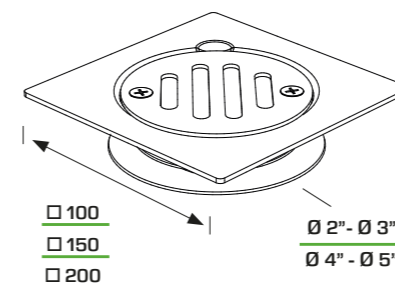
Con tappo chiuso
With bolted clean-out cover



CODICE CODE	DIMENSIONI DIMENSIONS	CONFEZIONE PACKAGE
6640IX10S	10 x 10 cm Per tubi da Ø 2" a Ø 3" For pipes from Ø 2" to Ø 3"	58 4060
6640IX15S	15 x 15 cm Per tubi da Ø 4" a Ø 5" For pipes from Ø 4" to Ø 5"	15 1050
6640IX20S	20 x 20 cm Per tubi da Ø 4" a Ø 5" For pipes from Ø 4" to Ø 5"	10 700

6632IX

Solo con griglia
Only with bolted grid



CODICE CODE	DIMENSIONI DIMENSIONS	CONFEZIONE PACKAGE
6632IX10S	10 x 10 cm Per tubi da Ø 2" a Ø 3" For pipes from Ø 2" to Ø 3"	58 4060
6632IX15S	15 x 15 cm Per tubi da Ø 4" a Ø 5" For pipes from Ø 4" to Ø 5"	15 1050
6632IX20S	20 x 20 cm Per tubi da Ø 4" a Ø 5" For pipes from Ø 4" to Ø 5"	10 700



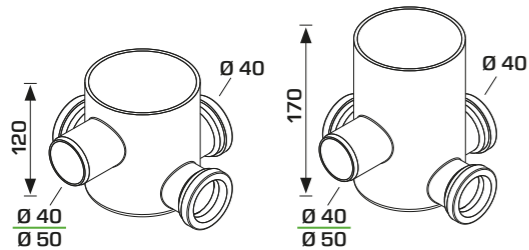
6560 Quattro vie, una di scarico e tre di ricevitore flangiate
Four ways: one outlet and with flanged inlets

MATERIALE MATERIAL
PP Riciclato
Recycled PP

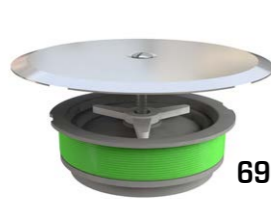
FINITURA FINISH
Grigio
Grey



CODICE CODE	DESCRIZIONE DESCRIPTION	CONFEZIONE PACKAGE
6560PP17C2-R	H 170 mm, Scarico ø 50	25 500
6560RD17C2-R	H 170 mm, Scarico ø 40	25 500
6560PP12C2-R	H 120 mm, Scarico ø 50	50 850
6560RD12C2-R	H 120 mm, Scarico ø 40	50 850



TAPPI AD ESPANSIONE EXPANDER PLUGS



6940PE13B9



6960PE13B9

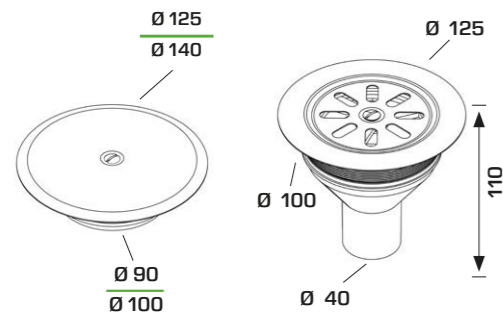
Tappo ad espansione, per chiusura dei pozzetti
Expander plug, floor gullies sealing

MATERIALE MATERIAL
PP, INOX
PP, INOX

FINITURA FINISH
Grigio, Metallo
Grey, Metal

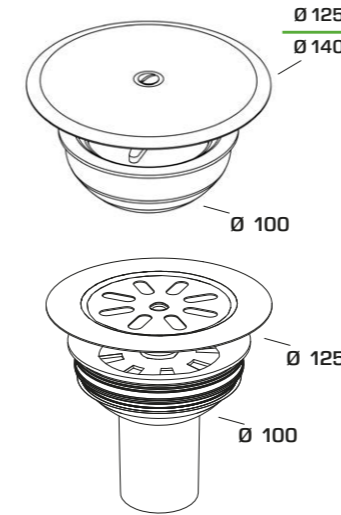


CODICE CODE	DIMENSIONI DIMENSIONS	CONFEZIONE PACKAGE
6940PE13B9	ø 90 mm, ø 125 mm	50 2400
6950PE13B2	ø 100 mm, ø 125 mm	50 2400
6950PE15B2	ø 100 mm, ø 140 mm	50 2400
6960PE13B9	ø 100 mm, ø 125 mm	50 1500



TAPPI AD ESPANSIONE EXPANDER PLUGS

Con tecnologia "BI-POWER", materiale rigenerato
With "BI-POWER" technology, recycled material



MATERIALE MATERIAL
PP, INOX
PP, INOX

FINITURA FINISH
Grigio, Metallo
Grey, Metal



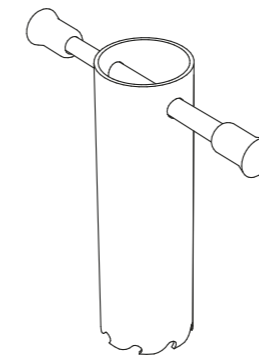
CODICE CODE	DIMENSIONI DIMENSIONS	CONFEZIONE PACKAGE
6910PP13RG2	ø 100 mm, ø 125 mm	50 2400
6910PP15RG2	ø 100 mm, ø 140 mm	50 2400
6920PP13RG2	ø 100 mm, ø 125 mm	50 1500

UTENSILI

RICAMBI PER PILETTE SIFONATE
FLOOR DRAINS SPARE PARTS

UTENSILE PERFORATORE GRINDER

Per aprire l'ingresso dei pozzetti pavimento
To open floor gullies inlets



MATERIALE MATERIAL
Ottone
Brass

FINITURA FINISH
Grezzo
Raw

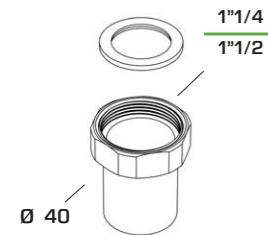


CODICE CODE	DIMENSIONI DIMENSIONS	CONFEZIONE PACKAGE
6970AC38B	ø 38 mm	1 N/A

CODOLO CURVO A SALDARE
WELDABLE ELBOW

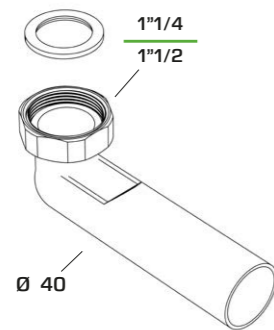
Ghiera filettata in ottone grezzo
Raw brass threaded nut

64400T



MATERIALE MATERIAL		FINITURA FINISH		CONFEZIONE PACKAGE	
PEHD, Ottone PEHD, Brass		Nero, Grezzo Black, Raw		100 7000	
CODICE CODE	DIMENSIONI DIMENSIONS				
64400T54B9	1"1/4 x ø 40 mm				
64400T64B9	1"1/2 x ø 40 mm				

63400T

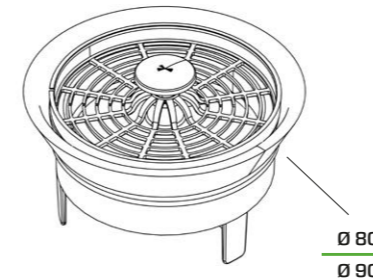


MATERIALE MATERIAL		FINITURA FINISH		CONFEZIONE PACKAGE	
PEHD, Ottone PEHD, Brass		Nero, Grezzo Black, Raw		100 4000	
CODICE CODE	DIMENSIONI DIMENSIONS				
63400T54B9	1"1/4 x ø 40 mm				
63400T64B9	1"1/2 x ø 40 mm				

VALVOLA MECCANICA ANTI-ODORE IN SILICONE
SILICONE ANTI-SMELL MECHANICAL VALVE

Retro-fit universale per manichette doccia
Universal retro-fit for shower tray drains

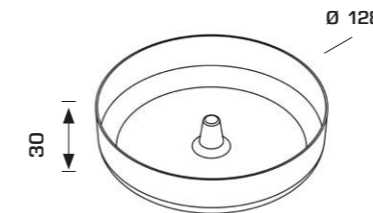
6229AR



MATERIALE MATERIAL		FINITURA FINISH		CONFEZIONE PACKAGE	
ABS, Silicone ABS, Silicon		Bianco, Verde White, Green		1 N/A	
CODICE CODE	DIMENSIONI DIMENSIONS				
6229AR90B4	ø 80 mm - ø 90 mm				

ACCESSORI RICAMBI PER PILETTE SIFONATE
FLOOR DRAINS SPARE PARTS

RC4515

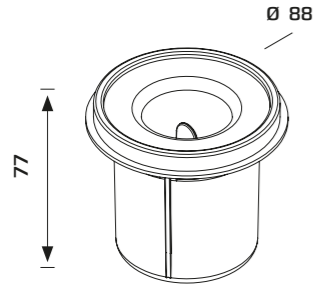


MATERIALE MATERIAL		FINITURA FINISH		CONFEZIONE PACKAGE	
Silicone Silicon		Verde Green		1 N/A	
CODICE CODE	DIMENSIONI DIMENSIONS				
RC4515	Recipiente, basso Water container, short				

CARTUCCIA SIFOIDE GRANDE BIG FLOW TRAP

Per "GO-GO"
For "GO-GO"

CS5367



MATERIALE MATERIAL

PP, TPE
PP, TPE

FINITURA FINISH

Grigio, Nero
Grey, Black



CODICE CODE

CS5367

DIMENSIONI DIMENSIONS

A norma EN-274
EN-274 compliant

CONFEZIONE PACKAGE

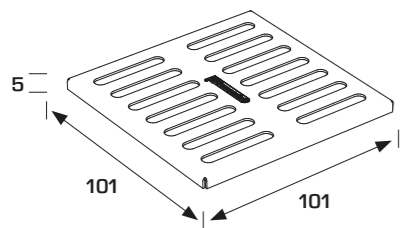
1 N/A

GRIGLIE

RICAMBI PER PILETTE SIFONATE
FLOOR DRAINS SPARE PARTS

COPERTURA PILETTE A PAVIMENTO FLOOR DRAIN COVER

IX6128



MATERIALE MATERIAL

INOX
INOX

FINITURA FINISH

Metallo
Metal



CODICE CODE

IX6128

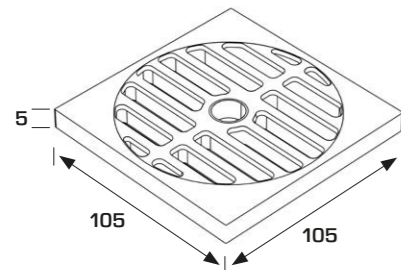
DIMENSIONI DIMENSIONS

101 x 101 x 5 mm

CONFEZIONE PACKAGE

1 N/A

GR0130



MATERIALE MATERIAL

ABS
ABS

FINITURA FINISH

Cromato
Chromium plated



CODICE CODE

GR0130

DIMENSIONI DIMENSIONS

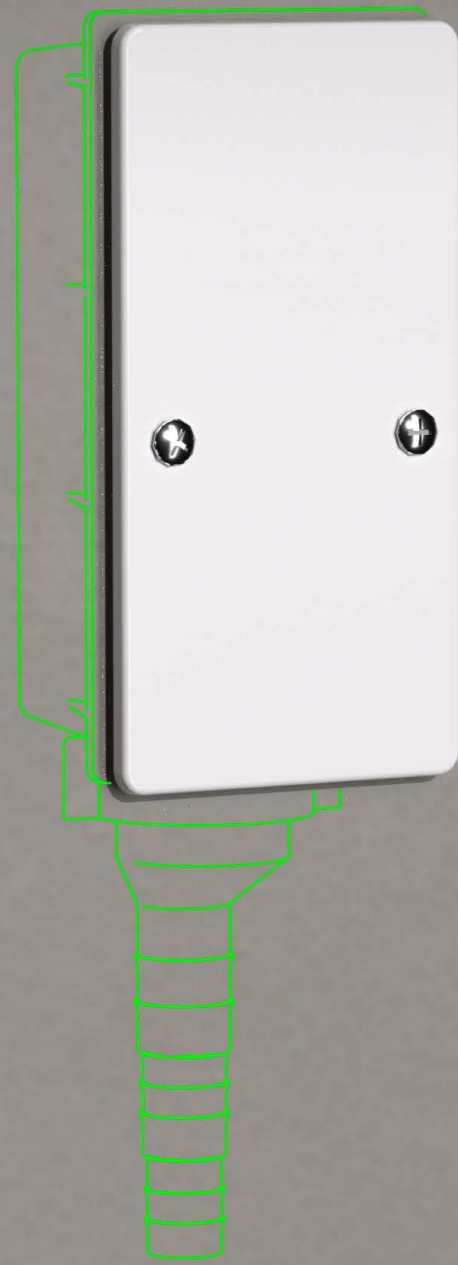
105 x 105 x 5 mm

CONFEZIONE PACKAGE

1 N/A



SIFONI E ACCESSORI SCARICO CONDENZA
CONDENSATE DRAINS AND FITTINGS



SIFONI E ACCESSORI SCARICO CONDENZA
CONDENSATE DRAINS AND FITTINGS



SIFONI PER CONDENZA
 CONDENSATE TRAPS



SCARICO CONDENZA PER CONDIZIONATORI
 AIR-CONDITIONER CONDENSATE DISCHARGE

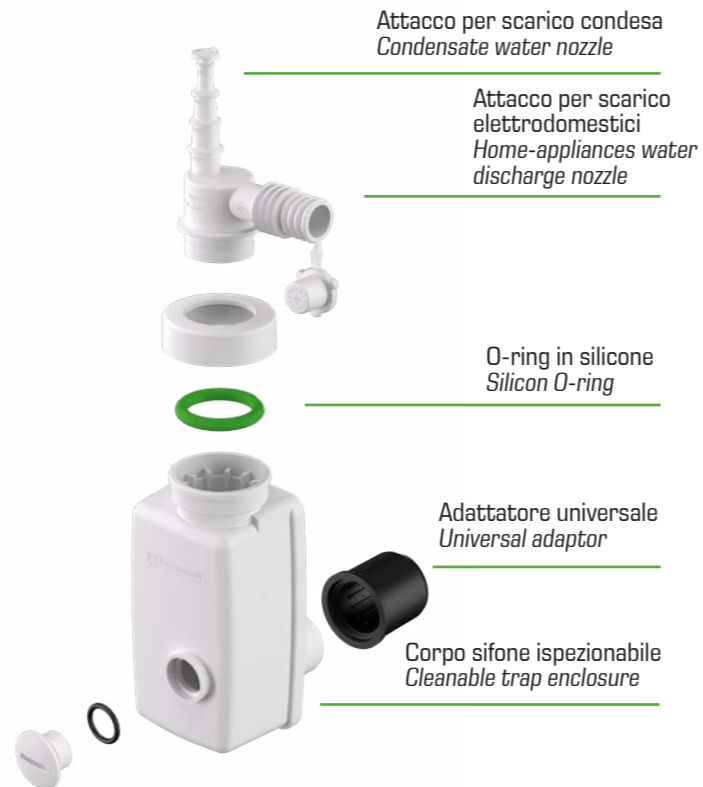


TUBI E RACCORDI PER CONDENZA
 FITTINGS AND HOSES FOR CONDENSATE



SIFONI PER CONDENZA
 CONDENSATE TRAPS





Attacco per scarico condensa
Condensate water nozzle

Attacco per scarico elettrodomestici
Home-appliances water discharge nozzle

O-ring in silicone
Silicon O-ring

Adattatore universale
Universal adaptor

Corpo sifone ispezionabile
Cleanable trap enclosure



Adattatore
Adaptor

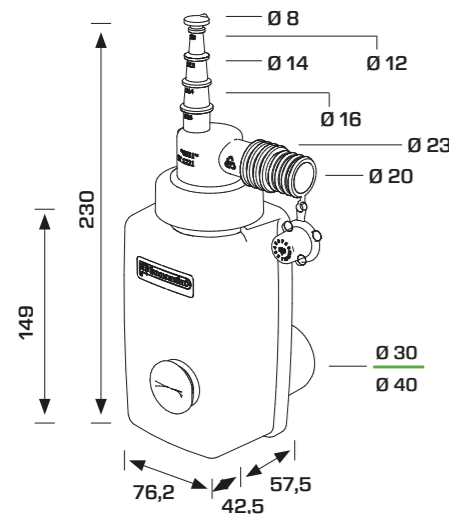


Ispezione
Inspection

SIFONE SCARICO CONDENZA CONDENSATING WATER ODOUR TRAP

Scarico a parete
Wall outlet

7860 NEW



MATERIALE
MATERIAL
PP
PP

FINITURA
FINISH
Bianco
White



CODICE
CODE

7860EC34S0

DIMENSIONI
DIMENSIONS

NEW Ø 8 - 20 - 32/40 mm

CONFEZIONE
PACKAGE

25 N/A



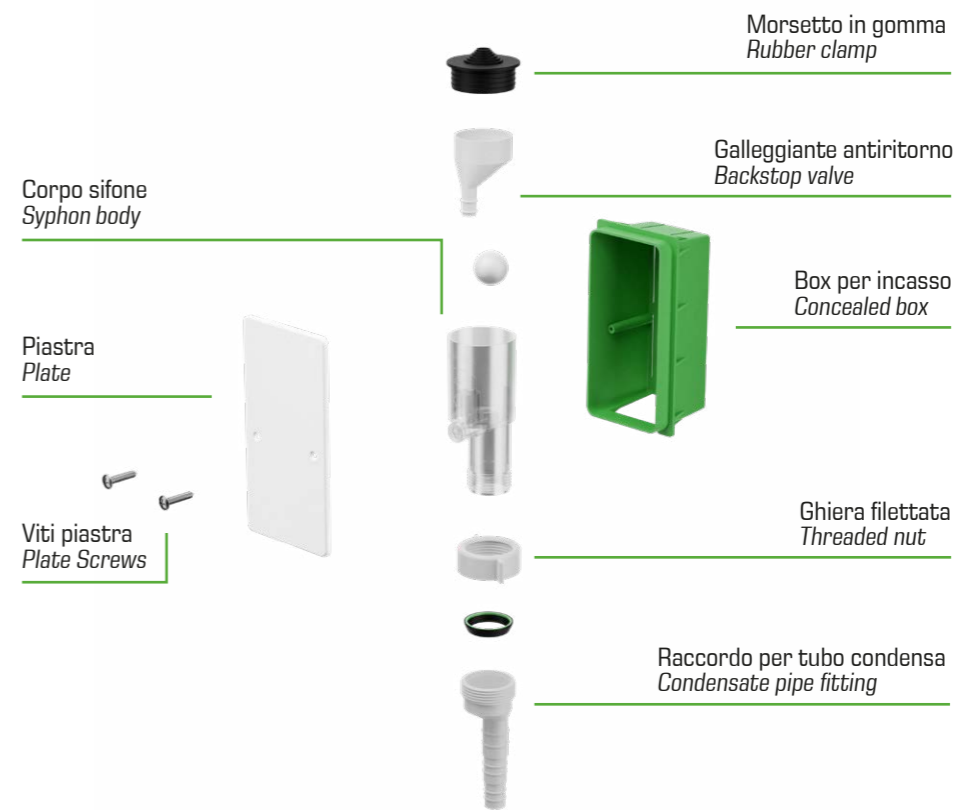
7850EC



7851EC

SIFONE SECCO PER CONDOTTE DI SCARICO CONDENZA CONDENSATING WATER DRY SIPHON

Estraibile ed ispezionabile
Removable for cleaning



Morsetto in gomma
Rubber clamp

Galleggiante antiritorno
Backstop valve

Box per incasso
Concealed box

Ghiera filettata
Threaded nut

Raccordo per tubo condensa
Condensate pipe fitting

Corpo sifone
Syphon body

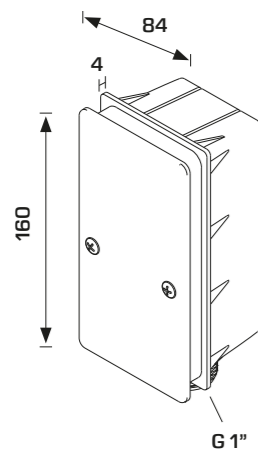
Piastra
Plate

Viti piastra
Plate Screws



Flusso d'acqua direzionato sotto alla pallina di chiusura per evitare ostruzioni
Water flow is directed beneath the sealing ball in order to avoid obstructions

7850EC



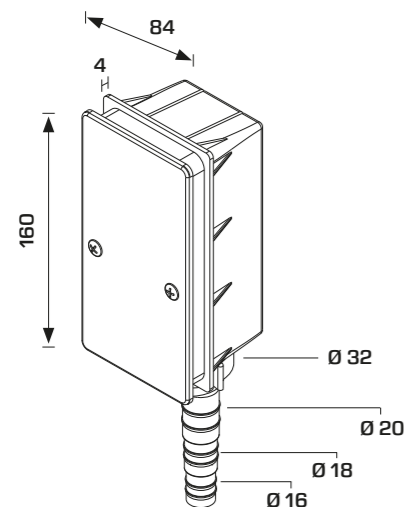
MATERIALE
MATERIAL
PMMA
PMMA

FINITURA
FINISH
Trasparente e verde
Transparent and green



CODICE CODE	DIMENSIONI DIMENSIONS	CONFEZIONE PACKAGE
7850EC32B0	Scarico filettato 1" Threaded outlet 1"	15 720

7851EC



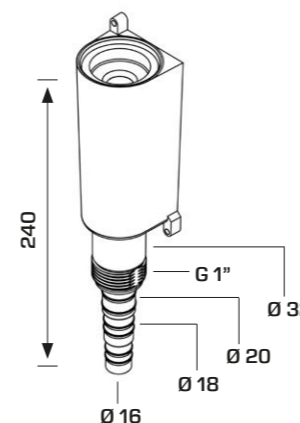
CODICE CODE	DIMENSIONI DIMENSIONS	CONFEZIONE PACKAGE
7851EC32B0	Attacco portagomma Ø 16 - 18 - 20 mm Hose connection Ø 16 - 18 - 20 mm	15 720



SIFONE SCARICO CONDENSA CONDENSATING WATER ODOUR TRAP

Versione universale a incasso o parete
Universal version: concealed in-wall or at sight

7830UN



MATERIALE
MATERIAL
PP
PP

FINITURA
FINISH
Bianco
White

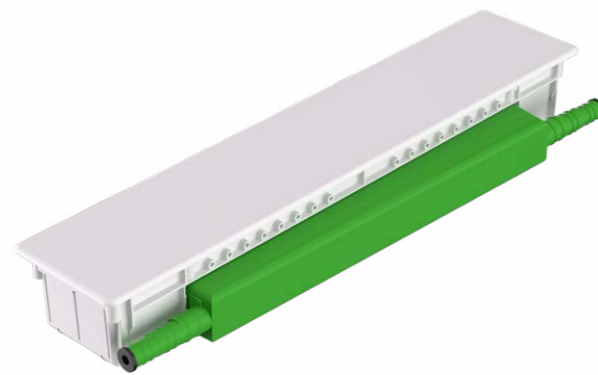


CODICE CODE	DIMENSIONI DIMENSIONS	CONFEZIONE PACKAGE
7830UN32B0	Ø 16 - 18 - 20 mm	25 1750

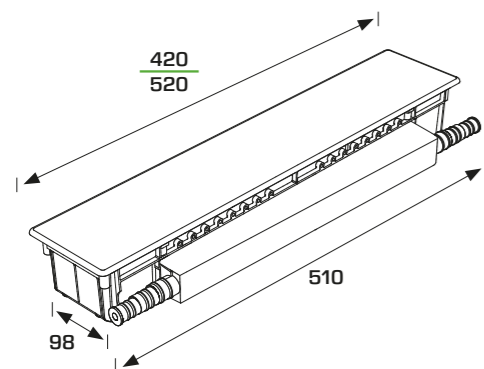


CASSETTA PER LA RACCOLTA CONDENSA DELL'APPARECCHIO DI CONDIZIONAMENTO AIR-CONDITIONING DEVICE CONDENSATING WATER CATCHER

Doppio attacco per il tubo di scarico
Double connecting nozzle



7810PA



MATERIALE MATERIAL
PS, PE
PS, PE

FINITURA FINISH
Bianco, Verde
White, Green

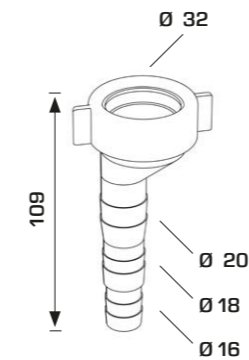


CODICE CODE	DIMENSIONI DIMENSIONS	CONFEZIONE PACKAGE
7810PA40K2	420 mm	20 400
7810PA50K2	520 mm	20 400



RACCORDI FITTINGS

7886PP



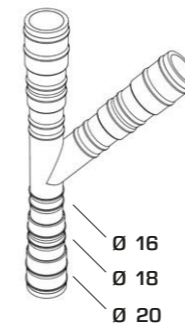
MATERIALE MATERIAL
PP
PP

FINITURA FINISH
Bianco
White



CODICE CODE	DIMENSIONI DIMENSIONS	CONFEZIONE PACKAGE
7886PP32B0	Ø 16 - 18 - 20 mm x 1"1/4 Raccordo di attacco per il tubo condensa, guarnizione BI-POWER Connection nozzle for the condensating water hose, BI-POWER washer	20 3000

7882PE

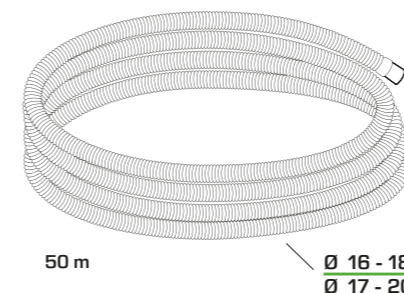


CODICE CODE	DIMENSIONI DIMENSIONS	CONFEZIONE PACKAGE
7882PE20B0	Ø 16 - 18 - 20 mm Braga "Y" per impianti scarico condensa, tre vie adatta per tubi colore bianco "Y" branch for condensate discharge installations, 3 ways branch for white pipes	20 3000

TUBO DI SCARICO CONDENSA CONDENSATING WATER WASTE HOSE

In rotoli, con additivi anti raggi UV
Supplied in rolls, with anti-UV additives

7892PP



MATERIALE MATERIAL
PP, PE
PP, PE

FINITURA FINISH
Bianco
White



CODICE CODE	DIMENSIONI DIMENSIONS	CONFEZIONE PACKAGE
7892PP18C0	Ø 16 mm, Ø 18 mm	50 2700
7892PP20C0	Ø 17 mm, Ø 20 mm	50 2700



7811CP _____

CON STAFFA DI FISSAGGIO
WITH WALL-MOUNT

7811CP

MATERIALE
MATERIAL

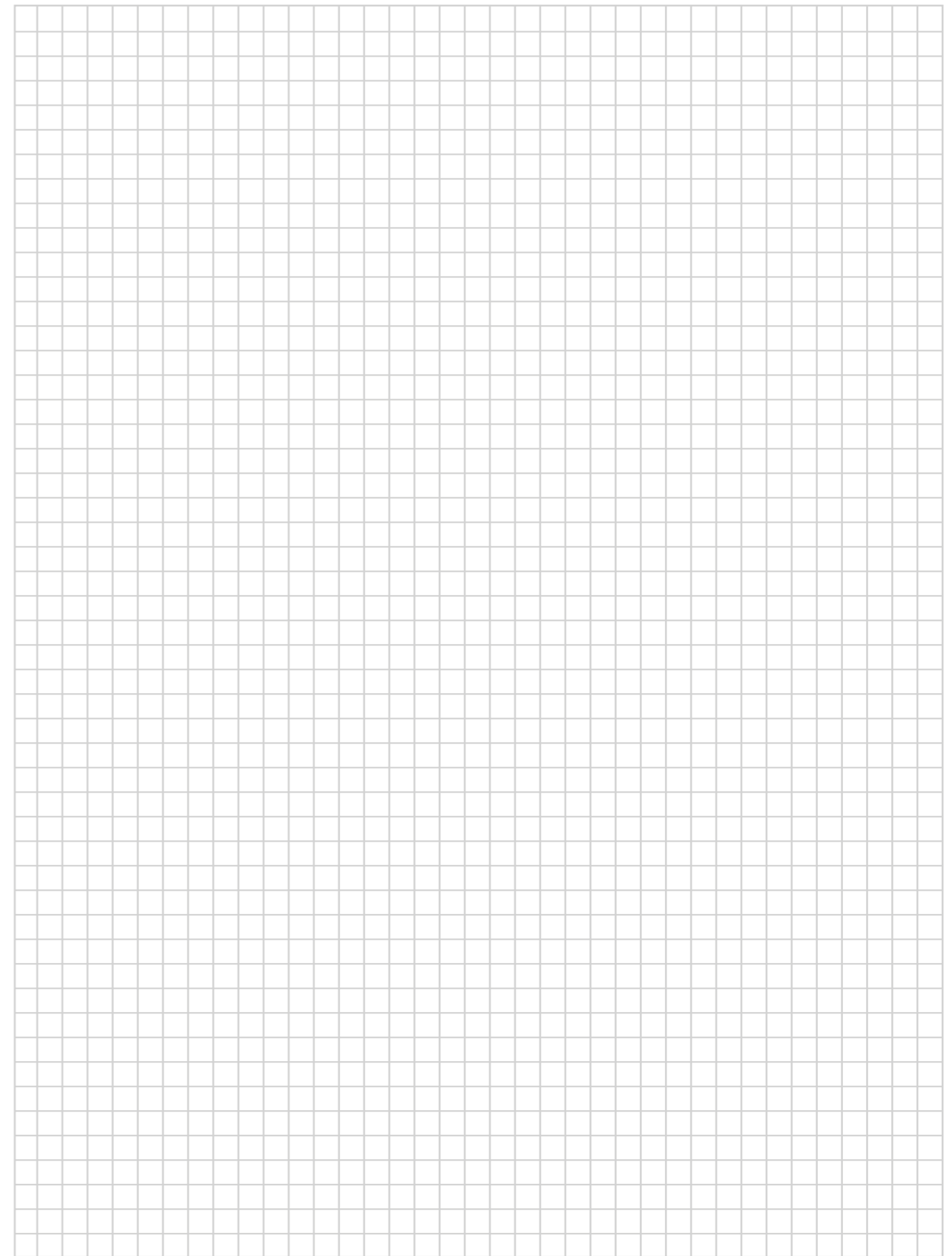
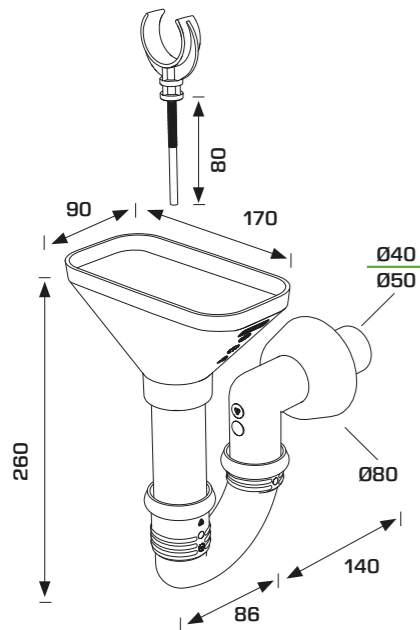
PP
PP

FINITURA
FINISH

Bianco
White



CODICE CODE	DIMENSIONI DIMENSIONS	CONFEZIONE PACKAGE
7811CP40B0	Ø 40	N/A N/A
7811CP50B0	Ø 50	N/A N/A





RACCORDI E MANICOTTI PER SCARICHI WC WC CONNECTORS



RACCORDI E MANICOTTI PER SCARICHI WC WC CONNECTORS



MANICOTTO FLESSIBILE ED ESTENSIBILE
WC FLEXIBLE AND EXTENSIBLE CONNECTOR



CURVE PER COLLEGAMENTO
WC BENT CONNECTIONS

PROLUNGA SNODATA
ORIENTABLE EXTENSION

MANICOTTO ECCENTRICO
OFFSET CONNECTION



CIGNO



CIVITAS



PROLUNGHE DRITTE
STRAIGHT EXTENSIONS

CURVE PER COLLEGAMENTO
WC BENT CONNECTIONS

MANICOTTO REGOLABILE IN LUNGHEZZA
WC COUPLING WITH LENGTH REGULATION



OFFSET

"BI-POWER" MANICOTTO WC IN BI-COMPONENTE
"BI-POWER" DOUBLE-INJECTED WC COUPLING

MANICOTTO MORIBIDO
STRAIGHT SOFT COUPLING



CANOTTO DI RISCIAQUO CON ROSONE PER CASSETTE AD INCASSO
FLUSHING PIPE WITH ROSETTE FOR CONCEALED WATER TANKS

RACCORDO UNIVERSALE PER CASSETTE WC ALTE
UNIVERSAL FITTING FOR HIGH MOUNTED WATER TANKS



SUPER KANNA

TUBO DI CACCIATA
FLUSHING PIPE

ACCESSORI PER CONNESSIONI WC
WC EXTENSIONS SPARE PARTS



DISTANZIALE



GUARNIZIONI



ROSONI

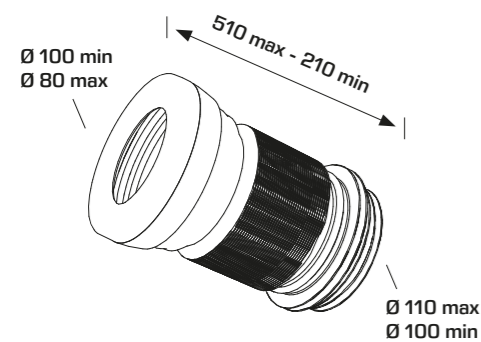


MANICOTTO FLESSIBILE ED ESTENSIBILE PER IL COLLEGAMENTO AL VASO WC
WC FLEXIBLE AND EXTENSIBLE CONNECTOR



GUARNIZIONE CO-STAMPATA
CO-MOLDED GASKET

8260 NEW



MATERIALE
MATERIAL
PP, TPE
PP, TPE

FINITURA
FINISH
Bianco, Giallo
White, Yellow



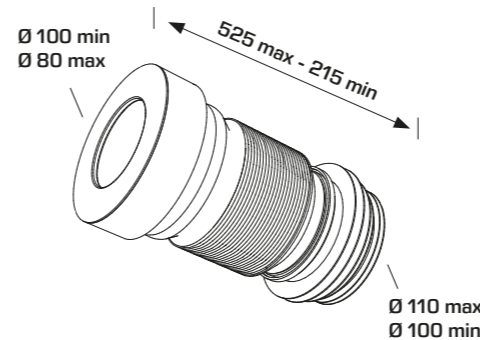
CODICE CODE	DIMENSIONI DIMENSIONS	CONFEZIONE PACKAGE
8260EX55B0 <small>NEW</small>	F Ø 80 - 110 mm M Ø 100 - 110 mm	36 648



MANICOTTO FLESSIBILE ED ESTENSIBILE PER IL COLLEGAMENTO AL VASO WC
WC FLEXIBLE AND EXTENSIBLE CONNECTOR



8250



MATERIALE
MATERIAL
PP, TPE
PP, TPE

FINITURA
FINISH
Bianco, Giallo
White, Yellow

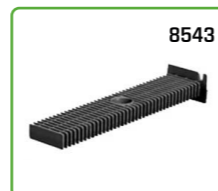
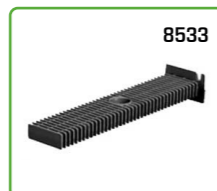


CODICE CODE	DIMENSIONI DIMENSIONS	CONFEZIONE PACKAGE
8250EC55B0	F Ø 80 - 110 mm M Ø 100 - 110 mm	36 648

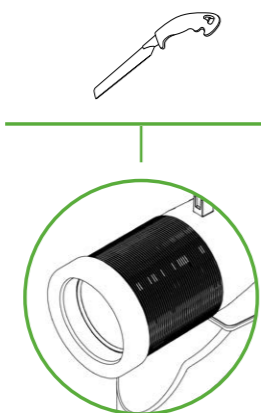


CURVA PER COLLEGAMENTO DEI VASI AL PAVIMENTO
WC CONNECTION TO THE FLOOR

Scarico universale,
Universal outlet

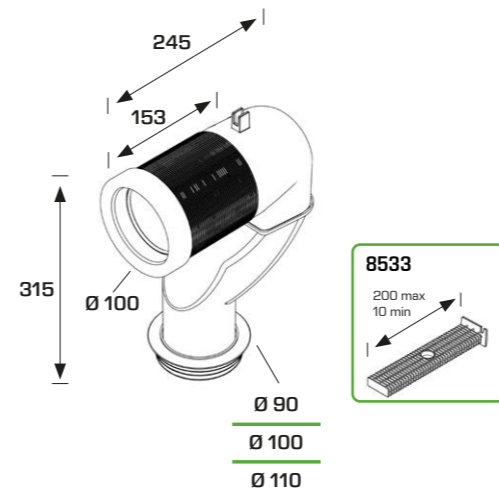


8530



8540

8530



MATERIALE
MATERIAL

PP, TPE
PP, TPE

FINITURA
FINISH

Bianco, Nero
White, Black



CODICE
CODE

8530UN90CO

DIMENSIONI
DIMENSIONS

IN Ø100 - OUT Ø90/110 mm
Curva a "P"
"P" elbow

CONFEZIONE
PACKAGE

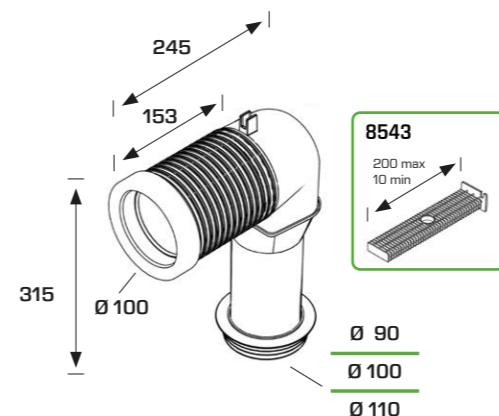
2 140

8533UN90CO

IN Ø100- OUT Ø90/110 mm
Curva a "P",
con staffa di fissaggio
"P" elbow, with hanger

2 140

8540



CODICE
CODE

8540UN90CO

DIMENSIONI
DIMENSIONS

IN Ø100 - OUT Ø90/110 mm
Curva a 90°
90° elbow

CONFEZIONE
PACKAGE

2 140

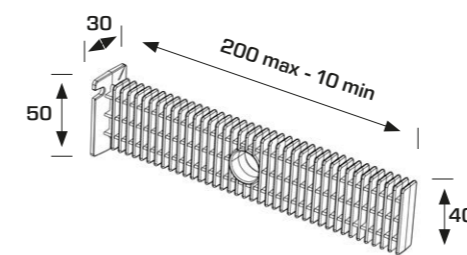
8543UN90CO

IN Ø100 - OUT Ø90/110 mm
Curva a 90°,
con staffa di fissaggio
90° elbow, with hanger

2 140

DISTANZIALE STAFFA DI FISSAGGIO
HANGER

8532EC

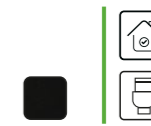


MATERIALE
MATERIAL

PP
PP

FINITURA
FINISH

Nero
Black



CODICE
CODE

8532EC27B0

DIMENSIONI
DIMENSIONS

195 mm

CONFEZIONE
PACKAGE

1 N/A

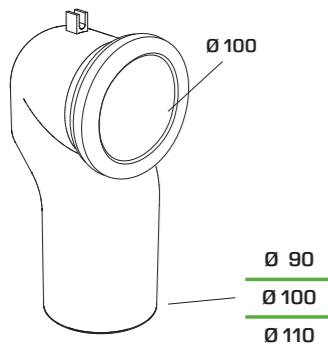


CURVE PER COLLEGAMENTO DEI VASI WC
WC BENT CONNECTIONS

Prolunga a collo di cigno per WC
Swan neck elbow for WC



8439PP



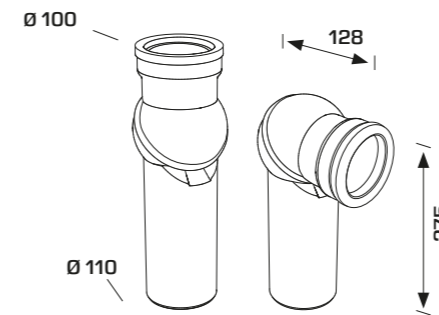
MATERIALE MATERIAL		FINITURA FINISH		CONFEZIONE PACKAGE	
PP, TPE PP, TPE		Bianco, Giallo White, Yellow		20 500	
CODICE CODE	DIMENSIONI DIMENSIONS				
84399PP90CO	IN ø100 mm - OUT ø90 mm	20 500			
84399PP10CO	IN ø100 mm - OUT ø100 mm	20 500			
84399PP11CO	IN ø100 mm - OUT ø100 mm	20 500			



PROLUNGA SNODATA PER VASI WC
ORIENTABLE EXTENSION FOR WC



82109UN

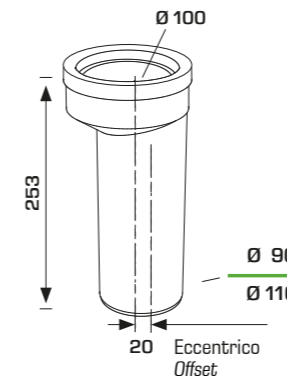


MATERIALE MATERIAL		FINITURA FINISH		CONFEZIONE PACKAGE	
PP, TPE PP, TPE		Bianco, Nero White, Black		20 340	
CODICE CODE	DIMENSIONI DIMENSIONS				
82109UN11B0	IN ø100 mm - OUT ø100 mm	20 340			

MANICOTTO ECCENTRICO PER VASI WC
OFFSET CONNECTION FOR WC



84329PP



MATERIALE MATERIAL		FINITURA FINISH		CONFEZIONE PACKAGE	
PP, TPE PP, TPE		Bianco, Nero White, Black		25 625	
CODICE CODE	DIMENSIONI DIMENSIONS				
84329PP90CO	IN ø100 mm - OUT ø90 mm	25 625			
84329PP11CO	IN ø100 mm - OUT ø110 mm	25 500			

PROLUNGHE DIRITTE PER VASI WC STRAIGHT EXTENSIONS FOR WC



84319PP

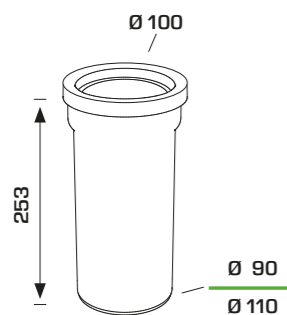


8430PV



8431PV

84319PP



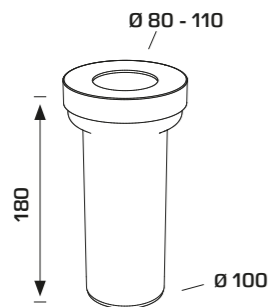
MATERIALE
MATERIAL
PP, TPE
PP, TPE

FINITURA
FINISH
Bianco, Nero
White, Black



CODICE CODE	DIMENSIONI DIMENSIONS	CONFEZIONE PACKAGE
84319PP90CO	IN $\varnothing 100$ mm - OUT $\varnothing 90$ mm	25 625
84319PP11CO	IN $\varnothing 100$ mm - OUT $\varnothing 110$ mm	25 500

8430PV



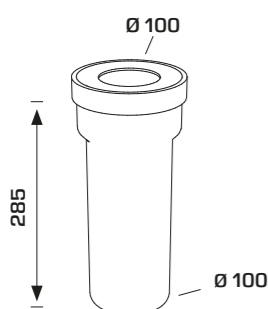
MATERIALE
MATERIAL
PVC
PVC

FINITURA
FINISH
Bianco
White



CODICE CODE	DIMENSIONI DIMENSIONS	CONFEZIONE PACKAGE
8430PV10CO	IN $\varnothing 80/100$ mm OUT $\varnothing 100$ mm	18 864

8431PV



MATERIALE
MATERIAL
PVC
PVC

FINITURA
FINISH
Bianco
White



CODICE CODE	DIMENSIONI DIMENSIONS	CONFEZIONE PACKAGE
8431PV10CO	IN $\varnothing 100$ mm - OUT $\varnothing 100$ mm	16 768



CURVE PER COLLEGAMENTO DEI VASI WC WC BENT CONNECTIONS



84459PP



84229PP

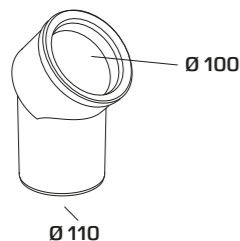


84369PP



8435PV

84459PP



MATERIALE MATERIAL

PP, TPE
PP, TPE

FINITURA FINISH

Bianco, Nero
White, Black



CODICE CODE

84459PP11CO

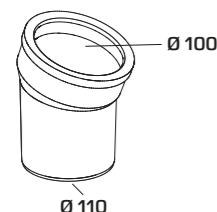
DIMENSIONI DIMENSIONS

IN $\varnothing 100$ mm - OUT $\varnothing 110$ mm
Curva WC a 45°
WC 45° elbow

CONFEZIONE PACKAGE

20 500

84229PP



MATERIALE MATERIAL

PP, TPE
PP, TPE

FINITURA FINISH

Bianco, Nero
White, Black



CODICE CODE

84229PP11CO

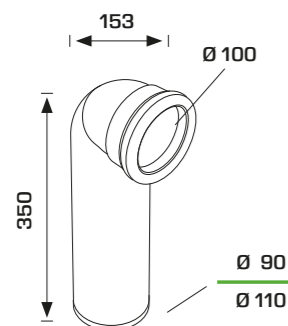
DIMENSIONI DIMENSIONS

IN $\varnothing 100$ mm - OUT $\varnothing 110$ mm
Curva WC a 22°
WC 22° elbow

CONFEZIONE PACKAGE

20 600

84369PP



MATERIALE MATERIAL

PP, TPE
PP, TPE

FINITURA FINISH

Bianco, Nero
White, Black



CODICE CODE

84369PP90CO

DIMENSIONI DIMENSIONS

IN $\varnothing 100$ mm - OUT $\varnothing 90$ mm
Curva WC a 90°
WC 90° elbow

CONFEZIONE PACKAGE

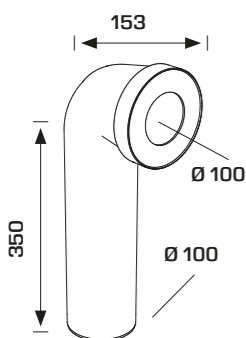
20 400

84369PP11CO

IN $\varnothing 100$ mm - OUT $\varnothing 110$ mm
Curva WC a 90°
WC 90° elbow

20 340

8435PV



MATERIALE MATERIAL

PVC
PVC

FINITURA FINISH

Bianco
White



CODICE CODE

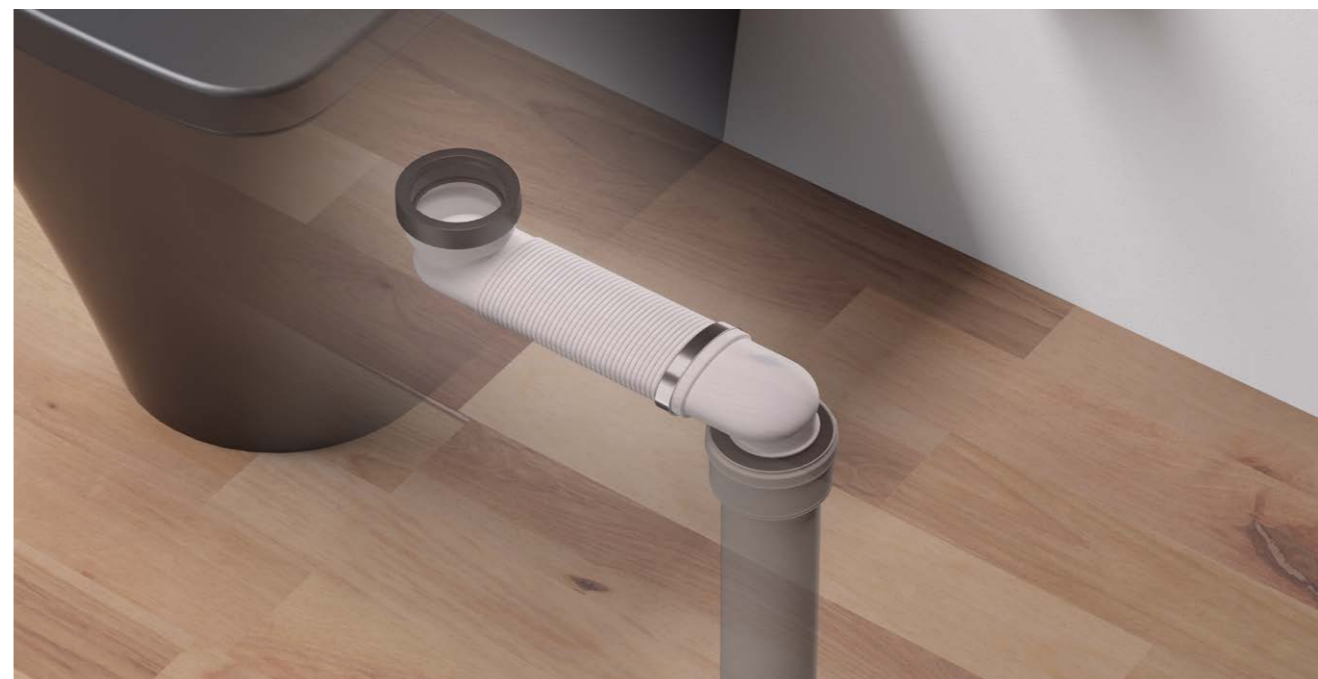
8435PV10CO

DIMENSIONI DIMENSIONS

IN $\varnothing 100$ mm - OUT $\varnothing 100$ mm
Curva WC a 90°
WC 90° elbow

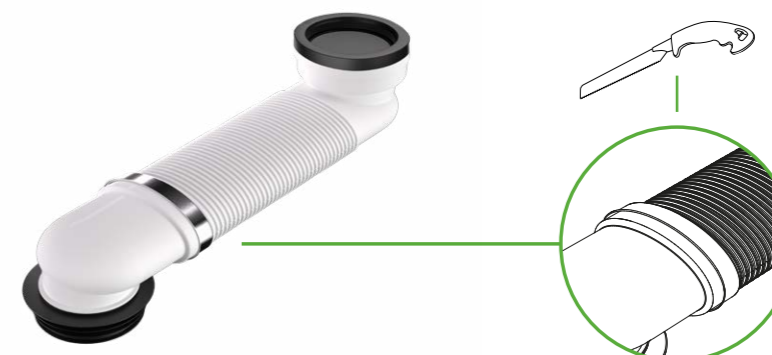
CONFEZIONE PACKAGE

8 384

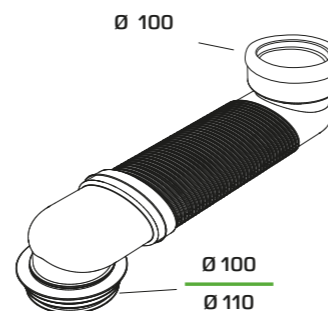


MANICOTTO REGOLABILE IN LUNGHEZZA WC COUPLING WITH LENGTH REGULATION

Flangia in acciaio con O-RING di tenuta
Stainless steel flange with sealing O-RING



86209IX



MATERIALE MATERIAL

PP, INOX
PP, INOX

FINITURA FINISH

Bianco, Metallo
White, Metal



CODICE CODE

86209IX10BO

DIMENSIONI DIMENSIONS

IN $\varnothing 100$ mm
OUT $\varnothing 100/110$ mm

CONFEZIONE PACKAGE

12 300

"BI-POWER" MANICOTTO WC IN BI-COMPONENTE
"BI-POWER" DOUBLE-INJECTED WC COUPLING

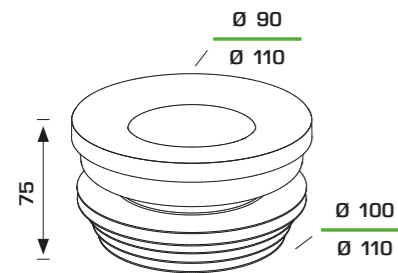


8424LX



8426LX

8424LX



MATERIALE MATERIAL

PP, TPE
PP, TPE

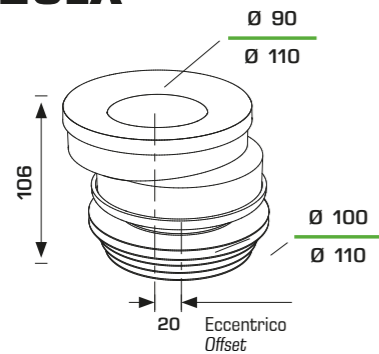
FINITURA FINISH

Bianco, Giallo
White, Yellow



CODICE CODE	DIMENSIONI DIMENSIONS	CONFEZIONE PACKAGE
8424LX10CO	ø 90/110 mm, ø 100/110 mm Dritto Straight	25 1200

8426LX



CODICE CODE	DIMENSIONI DIMENSIONS	CONFEZIONE PACKAGE
8426LX10CO	ø 90/110 mm, ø 100/110 mm Eccentrico 20 mm 20 mm Offset	25 750

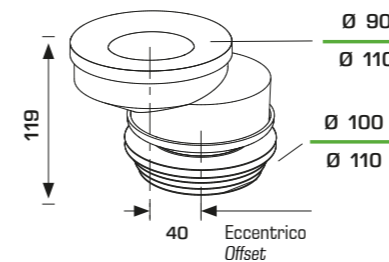


8428LX



8429LX

8428LX



MATERIALE MATERIAL

PP, TPE
PP, TPE

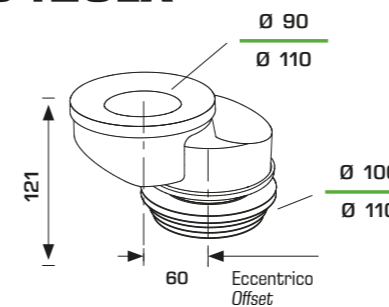
FINITURA FINISH

Bianco, Giallo
White, Yellow



CODICE CODE	DIMENSIONI DIMENSIONS	CONFEZIONE PACKAGE
8428LX10CO	ø 100/110 mm, ø 100/110 mm Eccentrico 40 mm 40 mm Offset	20 600

8429LX



CODICE CODE	DIMENSIONI DIMENSIONS	CONFEZIONE PACKAGE
8429LX10CO	ø 100/110 mm, ø 100/110 mm Eccentrico 60 mm 60 mm Offset	20 600

MANICOTTO MORBIDO PER VASI WC STRAIGHT SOFT COUPLING

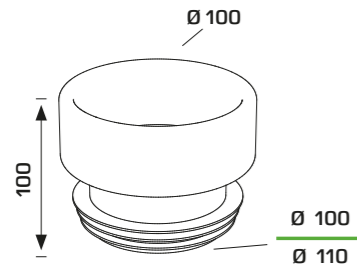


8416PV



8418PV

8416PV



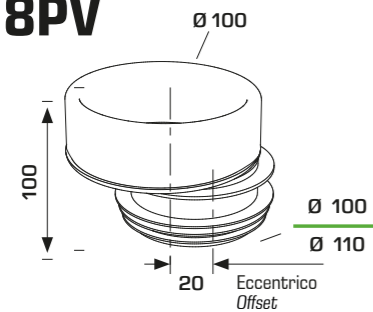
MATERIALE
MATERIAL
PVC
PVC

FINITURA
FINISH
Bianco
White



CODICE CODE	DIMENSIONI DIMENSIONS	CONFEZIONE PACKAGE
8416PV10C0	Ø 100 mm, Ø 100/110 mm Dritto Straight	24 960

8418PV



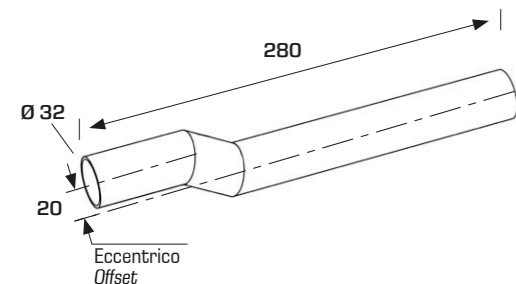
CODICE CODE	DIMENSIONI DIMENSIONS	CONFEZIONE PACKAGE
8418PV10C0	Ø 100 mm, Ø 100/110 mm Eccentrico 20 mm 20 mm Offset	24 960

ECCENTRICO

CANOTTI DI RISCIACQUO
FLUSHING PIPES

CANOTTO DI RISCIACQUO CON ROSONE PER CASSETTE AD INCASSO FLUSHING PIPE WITH ROSETTE FOR CONCEALED WATER TANKS

8800CR



MATERIALE
MATERIAL
ABS
ABS

FINITURA
FINISH
Cromato
Chromium plated



CODICE CODE	DIMENSIONI DIMENSIONS	CONFEZIONE PACKAGE
8800CR32B7	Ø 32 mm - 200 mm Eccentrico 20 mm Offset 20 mm	1 N/A



8820PP



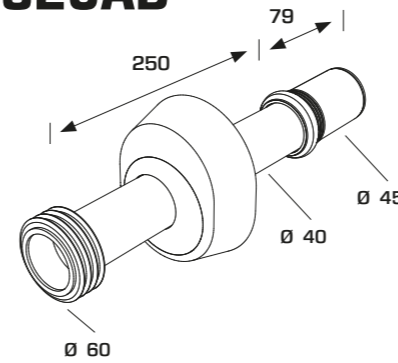
8820AB



8820AB
Rosone regolabile
Adjustable rosette

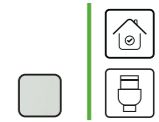
CANOTTO DI RISCIACQUO CON ROSONE PER CASSETTE AD INCASSO FLUSHING PIPE WITH ROSETTE FOR CONCEALED WATER TANKS

8820AB



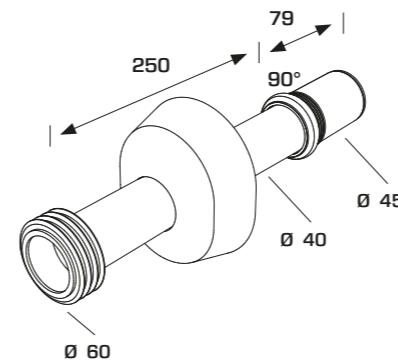
MATERIALE
MATERIAL
ABS, Gomma
ABS, Rubber

FINITURA
FINISH
Bianco, Nero
White, Black



CODICE CODE	DIMENSIONI DIMENSIONS	CONFEZIONE PACKAGE
8820AB40B0	Ø 40/45 mm, 250 mm Rosone regolabile Adjustable rosette	50 1250

8820PP



MATERIALE
MATERIAL
PP, Gomma
PP, Rubber

FINITURA
FINISH
Bianco, Nero
White, Black



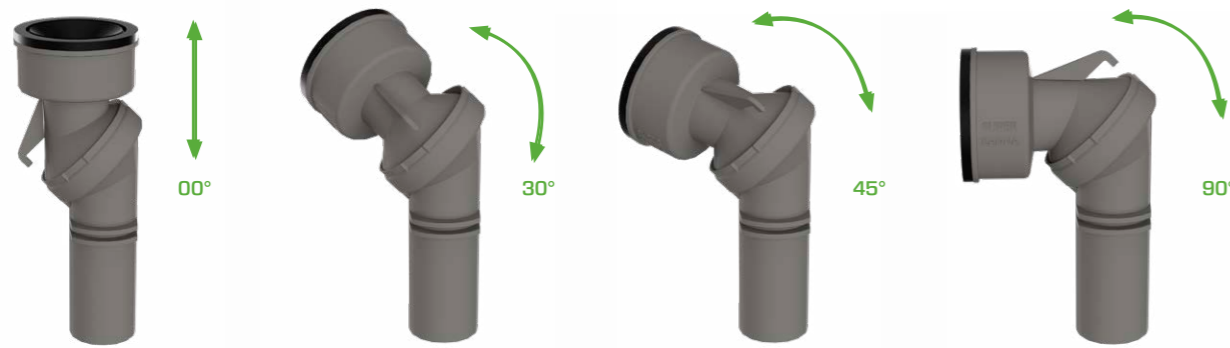
CODICE CODE	DIMENSIONI DIMENSIONS	CONFEZIONE PACKAGE
8820PP40B0	Ø 40/45 mm, 250 mm Rosone fisso Fixed, solid rosette	50 1250

SUPER KANNA

CANOTTI DI RISCIACQUO
FLUSHING PIPES

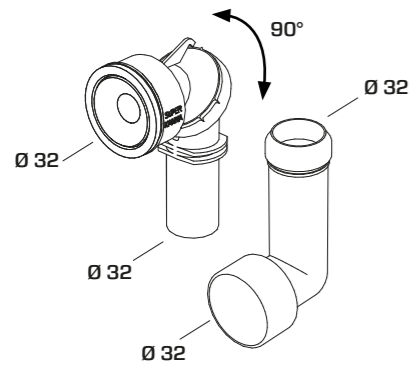


RACCORDO UNIVERSALE PER CASSETTE WC ALTE
UNIVERSAL FITTING FOR HIGH MOUNTED WATER TANKS



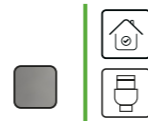
RACCORDO SNODATO
ARTICULATED FITTING

8850



MATERIALE
MATERIAL
PP
PP

FINITURA
FINISH
Grigio
Grey



CODICE
CODE
8850KT32B2

DESCRIZIONE
DESCRIPTION
Ø 32 mm

CONFEZIONE
PACKAGE
25 1200

TUBI DI CACCIATA

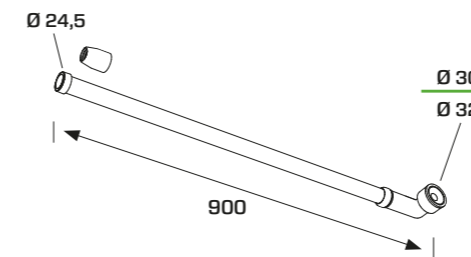
CANOTTI DI RISCIACQUO
FLUSHING PIPES

TUBO DI CACCIATA
FLUSHING PIPE

Per flussometri ad incasso
For inclosed flowmeters



8830



MATERIALE
MATERIAL
PP, Gomma
PP, Rubber

FINITURA
FINISH
Bianco, Nero
White, Black



CODICE
CODE
8830UN32B0

DESCRIZIONE
DESCRIPTION
Ø 12 mm, Ø 30-32 mm

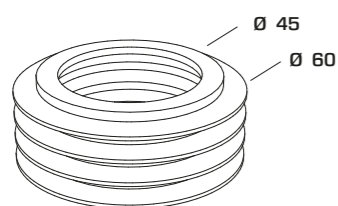
CONFEZIONE
PACKAGE
50 750



MORSETTO IN GOMMA RUBBER GASKET



GU2399



MATERIALE MATERIAL

Gomma
Rubber

FINITURA FINISH

Nero
Black



CODICE CODE

GU2399

DIMENSIONI DIMENSIONS

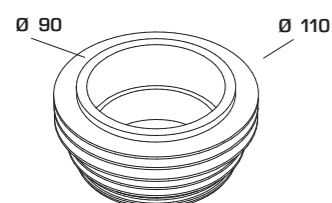
Connessione al tubo di scarico,
flangiato
Waste water, flanged

CONFEZIONE PACKAGE

1 N/A



GU3926



MATERIALE MATERIAL

TPE
TPE

FINITURA FINISH

Nero
Black



CODICE CODE

GU3926

DIMENSIONI DIMENSIONS

Ø 90 - Ø 110 mm

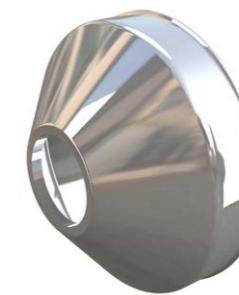
CONFEZIONE PACKAGE

1 N/A

ROSONI ROSETTES

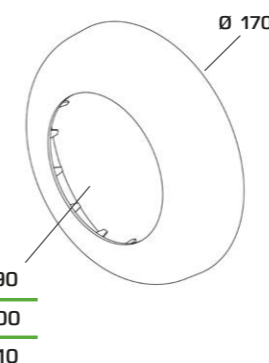


8401PP



8801CR

8401PP



MATERIALE MATERIAL

PP
PP

FINITURA FINISH

Bianco
White



CODICE CODE

8401PP90B0

DIMENSIONI DIMENSIONS

Ø 170 mm, Ø 90 mm
Rosone gigante
per prolunghe WC
Big rosette
for WC extension pipes

CONFEZIONE PACKAGE

1 N/A

8401PP10B0

Ø 170 mm, Ø 100 mm
Rosone gigante
per prolunghe WC
Big rosette
for WC extension pipes

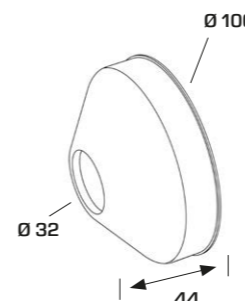
1 N/A

8401PP11B0

Ø 170 mm, Ø 110 mm
Rosone gigante
per prolunghe WC
Big rosette
for WC extension pipes

1 N/A

8801CR



MATERIALE MATERIAL

ABS
ABS

FINITURA FINISH

Cromato
Chromium plated



CODICE CODE

8801CR32B7

DIMENSIONI DIMENSIONS

Ø 100 mm, Ø 32 mm
Rosone "MAXI"
per canotti eccentrici
"MAXI" wall rosette
for eccentric flushing pipes

CONFEZIONE PACKAGE

1 N/A



TUBI COMPATTABILI FLEXIBLE HOSES



TUBI COMPATTABILI FLEXIBLE HOSES



TUBI COMPATTABILI CON GHIERA IN ALLUMINIO
FLEXIBLE HOSES WITH ALUMINUM THREADED NUT



JOLLYONE®

TUBO FLESSIBILE ED ESTENSIBILE
FLEXIBLE AND EXTENSIBLE PIPE



JOLLYONE®

TUBI COMPATTABILI COMPLETI DI PILETTA
FLEXIBLE HOSES WITH STRAINERS



JOLLYONE®



JOLLYONE®

TUBI COMPATTABILI CON ATTACCO GHIERA IN ALLUMINIO
FLEXIBLE HOSES WITH ALUMINUM THREADED NUT



MAGIKONE®

TUBI COMPATTABILI METALLIZZATI
FLEXIBLE HOSES WITH METALLIC FINISHING



MAGIKONE®

TUBI COMPATTABILI CON CONNESSIONI SPECIALI
FLEXIBLE HOSES WITH SPECIAL CONNECTIONS



MAGIKONE®



SIFONCELLO

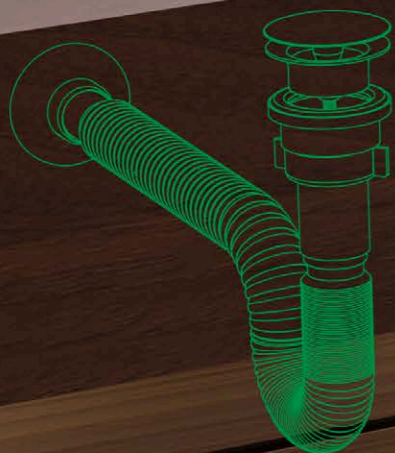
ACCESSORI PER TUBI COMPATTABILI
FLEXIBLE HOSES SPARE PARTS



FERMAGLI

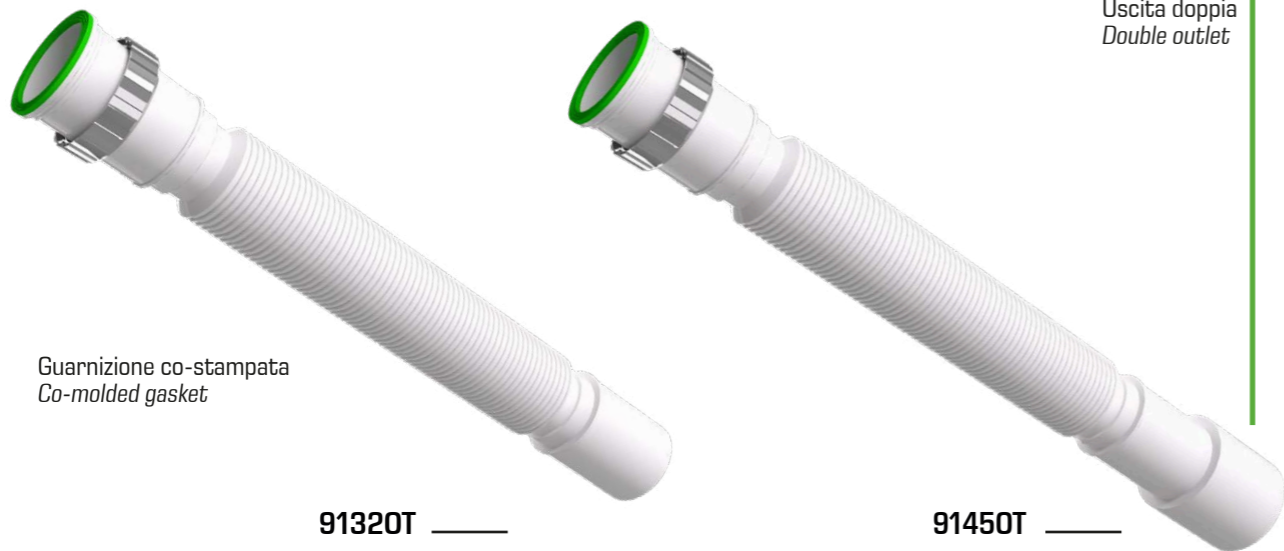


ROSONI





TUBI COMPATTABILI CON GHIERA IN ALLUMINIO
FLEXIBLE HOSES WITH ALUMINUM THREADED NUT



Uscita doppia
Double outlet

Guarnizione co-stampata
Co-molded gasket

91320T

91450T



GHIERA ALLUMINIO
ALUMINUM NUT



GUARNIZIONE CO-STAMPATA
CO-MOLDED GASKET



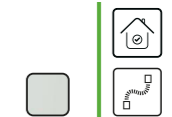
USCITA DOPPIA
DOUBLE OUTLET



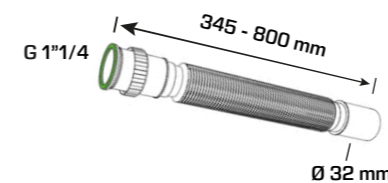
ROSONE
ROSETTE

MATERIALE
MATERIAL
PP, Alluminio
PP, Aluminum

FINITURA
FINISH
Bianco
White

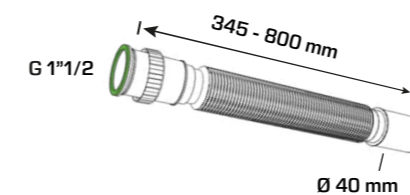


91320T



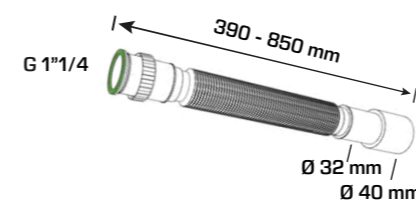
CODICE CODE	DIMENSIONI DIMENSIONS	CONFEZIONE PACKAGE
91320T54B0	1"1/4 x ø 32 mm Guarnizione co-stampata Uscita singola Over-moulded washer Single outlet	200 4000

91400T



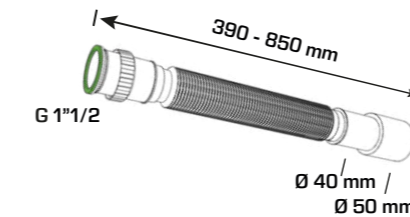
CODICE CODE	DIMENSIONI DIMENSIONS	CONFEZIONE PACKAGE
91400T64B0	1"1/2 x ø 40 mm Guarnizione co-stampata Uscita singola Over-moulded washer Single outlet	150 3000

91340T



CODICE CODE	DIMENSIONI DIMENSIONS	CONFEZIONE PACKAGE
91340T54B0	1"1/4 x ø 32/40 mm Guarnizione co-stampata Doppia uscita Over-moulded washer Double outlet	125 3125

91450T

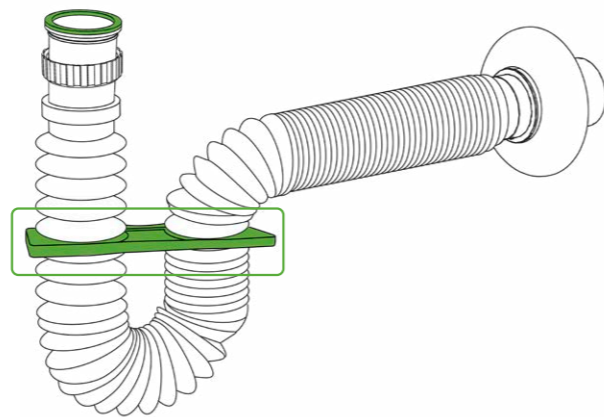


CODICE CODE	DIMENSIONI DIMENSIONS	CONFEZIONE PACKAGE
91450T64B0	1"1/2 x ø 40/50 mm Guarnizione co-stampata Doppia uscita Over-moulded washer Double outlet	150 2550



9132RM

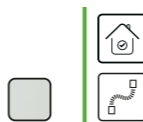
Fermaglio per tubi flessibili Ø 32/40 mm
Hose clip Ø 32/40 mm



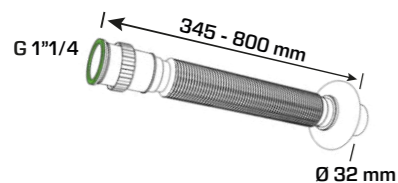
OPTIONAL
Art FR4040
Art FR4140
Art FR4340

MATERIALE
MATERIAL
PP, Alluminio
PP, Aluminum

FINITURA
FINISH
Bianco
White

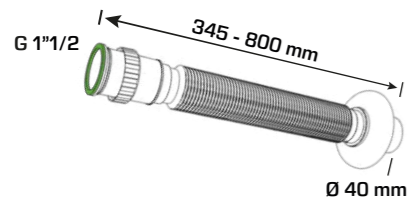


9132RM



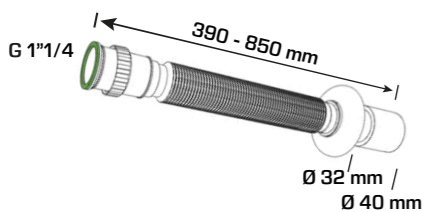
CODICE CODE	DIMENSIONI DIMENSIONS	CONFEZIONE PACKAGE
9132RM54B0	1"1/4 x Ø 32 mm Guarnizione co-stampata Con rosone Over-moulded washer With rosette	165 3300

9140RM



CODICE CODE	DIMENSIONI DIMENSIONS	CONFEZIONE PACKAGE
9140RM64B0	1"1/2 x Ø 40 mm Guarnizione co-stampata Con rosone Over-moulded washer With rosette	130 2600

9134RM



CODICE CODE	DIMENSIONI DIMENSIONS	CONFEZIONE PACKAGE
9134RM54B0	1"1/4 x Ø 32/40 mm Guarnizione co-stampata Con rosone Over-moulded washer With rosette	100 2500



TUBO FLESSIBILE ED ESTENSIBILE FLEXIBLE AND EXTENSIBLE PIPE

Tubo flessibile ed estensibile attacco con ghiera in plastica
Flexible and extensible pipe with plastic threaded nut



Uscita doppia
Double outlet

Ghiera in Polipropilene
Polypropylene Nut

9132PP

9145PP



GHIERA IN POLIPROPILENE
POLYPROPYLENE NUT



GUARNIZIONE CO-STAMPATA
CO-MOLDED GASKET

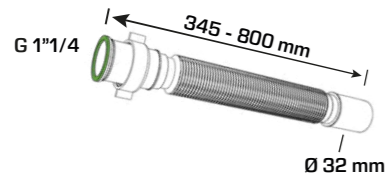


USCITA DOPPIA
DOUBLE OUTLET

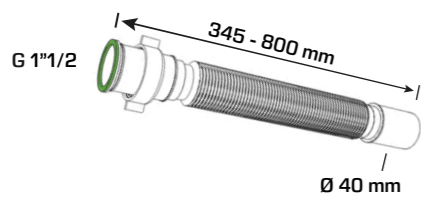


ROSONE
ROSETTE

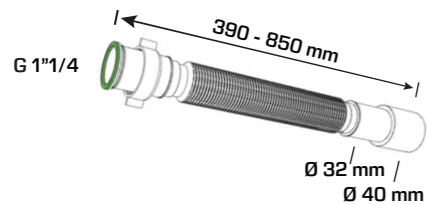
9132PP



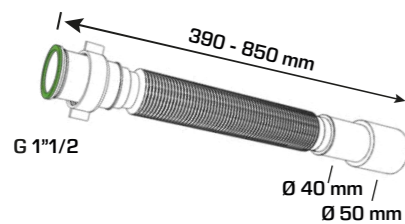
9140PP



9134PP

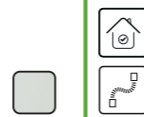


9145PP



MATERIALE
MATERIAL
PP
PP

FINITURA
FINISH
Bianco
White



CODICE CODE	DIMENSIONI DIMENSIONS	CONFEZIONE PACKAGE
9132PP54B0	1"1/4 x Ø 32 mm Guarnizione co-stampata Uscita singola Over-moulded washer Single outlet	190 3800

CODICE CODE	DIMENSIONI DIMENSIONS	CONFEZIONE PACKAGE
9140PP64B0	1"1/2 x Ø 40 mm Guarnizione co-stampata Uscita singola Over-moulded washer Single outlet	150 3000

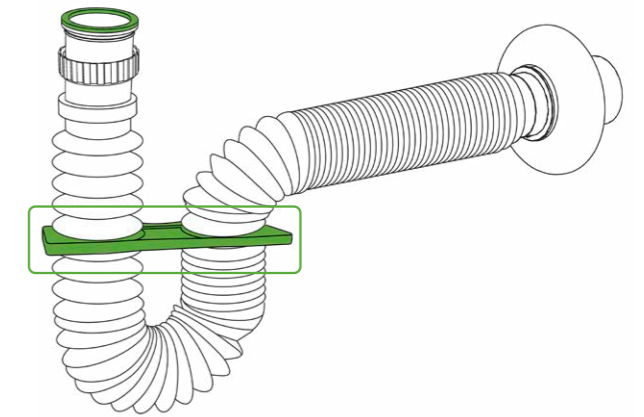
CODICE CODE	DIMENSIONI DIMENSIONS	CONFEZIONE PACKAGE
9134PP54B0	1"1/4 x Ø 32/40 mm Guarnizione co-stampata Doppia uscita Over-moulded washer Double outlet	100 2500

CODICE CODE	DIMENSIONI DIMENSIONS	CONFEZIONE PACKAGE
9145PP64B0	1"1/2 x Ø 40/50 mm Guarnizione co-stampata Doppia uscita Over-moulded washer Double outlet	140 2380



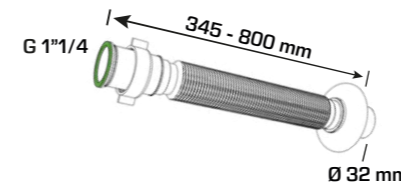
9132RP

Fermaglio per tubi flessibili Ø 32/40 mm
Hose clip Ø 32/40 mm

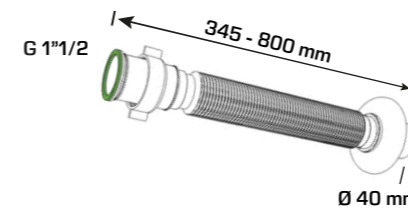


OPTIONAL
Art FR4040
Art FR4140
Art FR4340

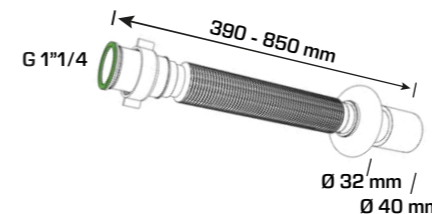
9132RP



9140RP

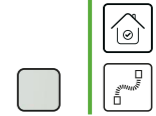


9134RP



MATERIALE
MATERIAL
PP
PP

FINITURA
FINISH
Bianco
White



CODICE CODE	DIMENSIONI DIMENSIONS	CONFEZIONE PACKAGE
9132RP54B0	1"1/4 x Ø 32 mm Guarnizione co-stampata Con rosone Over-moulded washer With rosette	160 3200

CODICE CODE	DIMENSIONI DIMENSIONS	CONFEZIONE PACKAGE
9140RP64B0	1"1/2 x Ø 40 mm Guarnizione co-stampata Con rosone Over-moulded washer With rosette	125 2500

CODICE CODE	DIMENSIONI DIMENSIONS	CONFEZIONE PACKAGE
9134RP54B0	1"1/4 x Ø 32/40 mm Guarnizione co-stampata Con rosone Over-moulded washer With rosette	100 2500



TUBI COMPATTABILI COMPLETI DI PILETTA
FLEXIBLE HOSES WITH STRAINERS



GHIERA IN POLIPROPILENE
POLYPROPYLENE NUT



CESTELLO IN ACCIAIO
STAINLESS STEEL STRAINER



CESTELLO IN ACCIAIO
STAINLESS STEEL STRAINER



PILETTA E TROPPO-PIENO RETTANGOLARE
STRAINER AND RECTANGULAR OVERFLOW



ROSONE
ROSETTE



USCITA DOPPIA
DOUBLE OUTLET

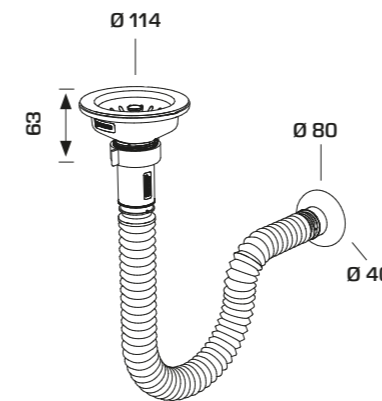


9840HK64B0



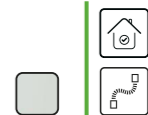
9842HK64B0

9840HK



MATERIALE
MATERIAL
PP, INOX
PP, INOX

FINITURA
FINISH
Bianco
White



CODICE
CODE

DIMENSIONI
DIMENSIONS

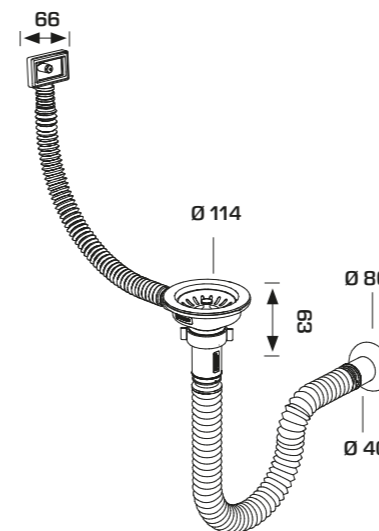
CONFEZIONE
PACKAGE

9840HK64B0

Ø 110 mm x Ø 40 mm
Senza troppo-pieno
Without overflow

50 400

9842HK



MATERIALE
MATERIAL
PP, INOX
PP, INOX

FINITURA
FINISH
Bianco
White



CODICE
CODE

DIMENSIONI
DIMENSIONS

CONFEZIONE
PACKAGE

9842HK64B0

Ø 110 mm x Ø 40 mm
Troppo-pieno rettangolare
Rectangular overflow

25 600



9532RP54B0

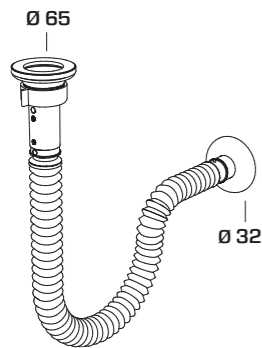


9533PP54B0



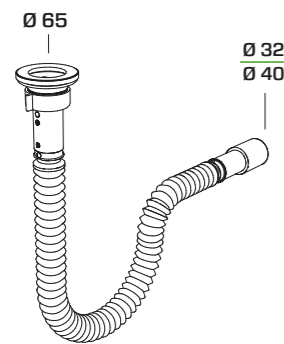
9544PP64B0

9532RP



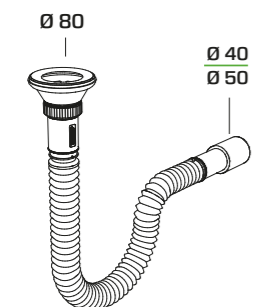
CODICE CODE	DIMENSIONI DIMENSIONS	CONFEZIONE PACKAGE
9532RP54B0	Ø 65 mm x Ø 32 mm Con rosone With rosette	140 2380

9533PP



CODICE CODE	DIMENSIONI DIMENSIONS	CONFEZIONE PACKAGE
9533PP54B0	Ø 65 mm x Ø 32/40 mm Doppia uscita Double outlet	125 2125

9544PP

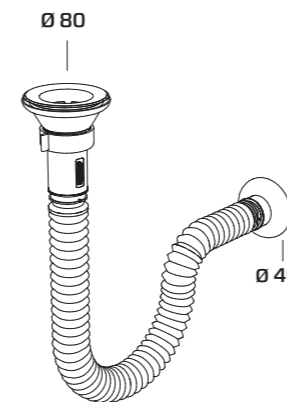


CODICE CODE	DIMENSIONI DIMENSIONS	CONFEZIONE PACKAGE
9544PP64B0	Ø 80 mm x Ø 40/50 mm Doppia uscita Double outlet	75 1275



9640RP64B0

9640RP



MATERIALE MATERIAL	FINITURA FINISH	CONFEZIONE PACKAGE
PP, INOX PP, INOX	Bianco White	75 1500

CODICE CODE	DIMENSIONI DIMENSIONS	CONFEZIONE PACKAGE
9640RP64B0	Ø 80 mm x Ø 40 mm Con rosone With rosette	75 1500



1850FX



1856FX

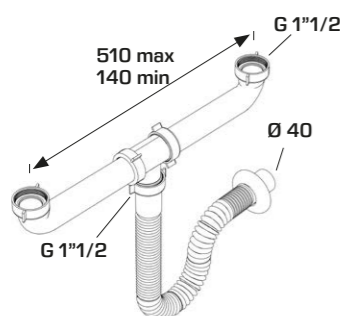
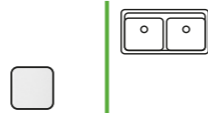
CONNESSIONE DOPPIA PER LAVELLO FLEXIBLE SINK SIPHON

Pilette \varnothing 80 mm con tappo \varnothing 52 mm e scarico \varnothing 40 mm
Valves \varnothing 80 mm with \varnothing 52 mm plug, outlet \varnothing 40 mm

1850FX

MATERIALE
MATERIAL
PP
PP

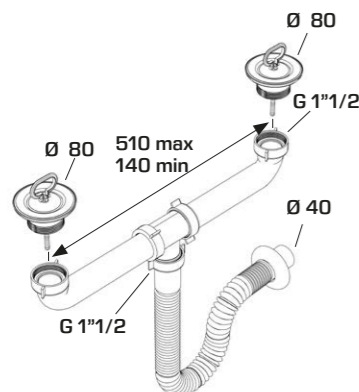
FINITURA
FINISH
Bianco
White



CODICE CODE	DIMENSIONI DIMENSIONS	CONFEZIONE PACKAGE
1850FX64B0	Scarico \varnothing 40 mm Connessione doppia per lavelli cucina, senza pilette Double connection for kitchen sinks, without wastes	27 540

1856FX

CODICE CODE	DIMENSIONI DIMENSIONS	CONFEZIONE PACKAGE
1856FX64B0	\varnothing 40 mm Busta/Bag	27 540
1856FX64S0	\varnothing 40 mm Scatola/Box	24 480



1856HK



1857HK

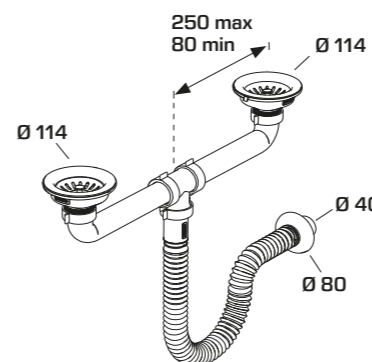
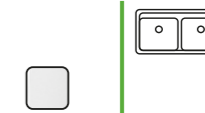
CONNESSIONE DOPPIA PER LAVELLO FLEXIBLE SINK SIPHON

Pilette \varnothing 110 mm modello ECO
Valves \varnothing 110 mm ECO model

1856HK

MATERIALE
MATERIAL
PP, INOX
PP, INOX

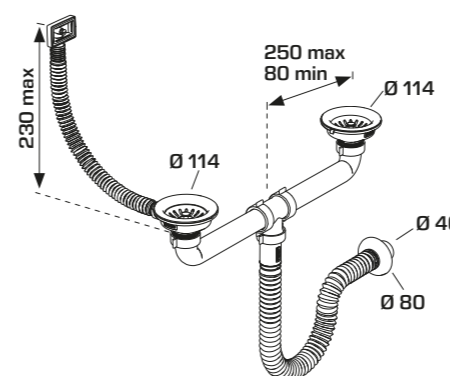
FINITURA
FINISH
Bianco, Acciaio
White, Metal



CODICE CODE	DIMENSIONI DIMENSIONS	CONFEZIONE PACKAGE
1856HK64B0	\varnothing 40 mm Senza troppopieno Without overflow	25 200

1857HK

CODICE CODE	DIMENSIONI DIMENSIONS	CONFEZIONE PACKAGE
1857HK64B0	\varnothing 40 mm Troppopieno rettangolare Rectangular overflow	20 160





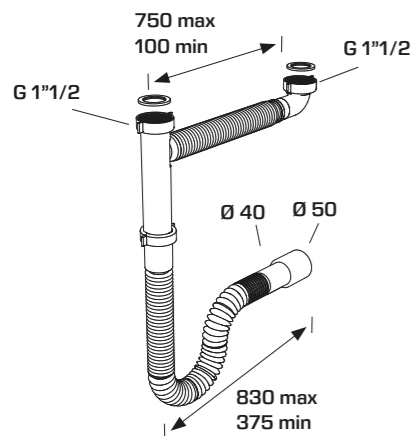
SIFONE FLESSIBILE PER LAVELLO CUCINA A UNA VIA FLEXIBLE KITCHEN SINGLE WASTE SINK SIPHON

Con guarnizioni BI-POWER
With BI-POWER washers



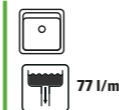
1092EX45B0

1092EX



MATERIALE
MATERIAL
PP

FINITURA
FINISH
Bianco
White



CODICE
CODE

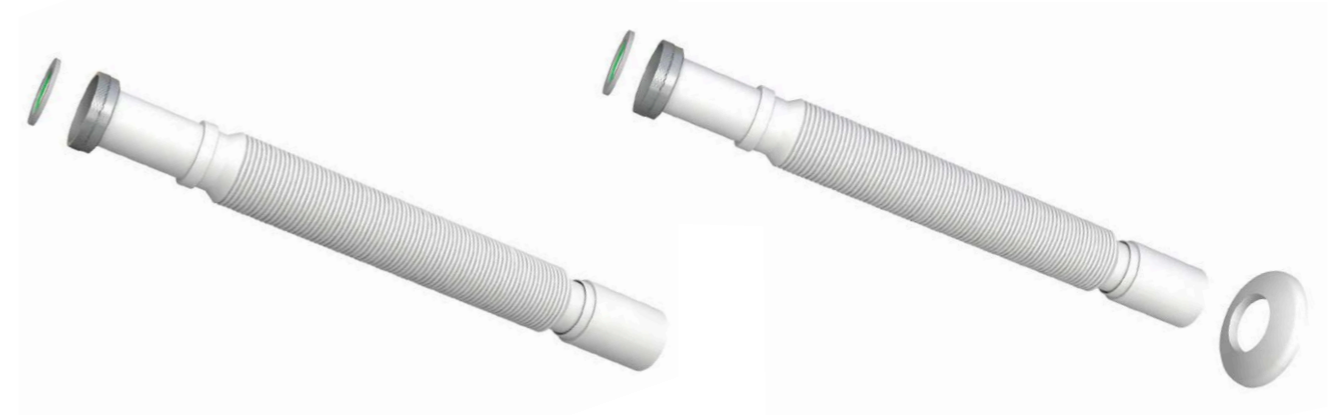
1092EX45B0

DIMENSIONI
DIMENSIONS

1"1/2, Ø 40/50 mm
Con attacco lavatrice
With washing-machine/dishwasher connection

CONFEZIONE
PACKAGE

25 625



9326T44B0

9326RM44B0

TUBO FLESSIBILE ED ESTENSIBILE ATTACCO CON GHIERA IN ALLUMINIO FLEXIBLE AND EXTENSIBLE PIPE WITH ALUMINUM THREADED NUT

Con guarnizioni BI-POWER
With BI-POWER washers

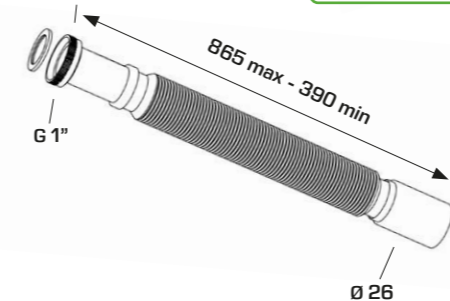
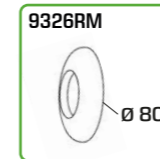


MATERIALE
MATERIAL
PP, Alluminio
PP, Aluminum

FINITURA
FINISH
Bianco
White



9326



CODICE
CODE

9326RM44B0

DIMENSIONI
DIMENSIONS

1" x Ø 26 mm
Con rosone / With rosette

CONFEZIONE
PACKAGE

100 3000

CODICE
CODE

9326T44B0

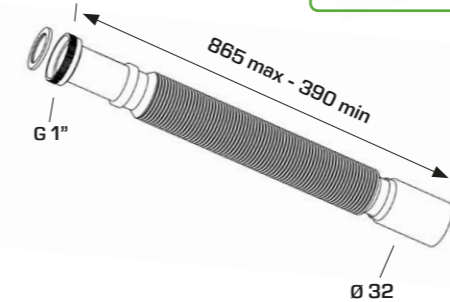
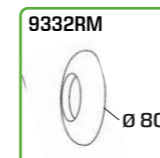
DIMENSIONI
DIMENSIONS

1" x Ø 26 mm
Uscita singola / Single outlet

CONFEZIONE
PACKAGE

100 3000

9332



CODICE
CODE

9332RM44B0

DIMENSIONI
DIMENSIONS

1" x Ø 32 mm
Con rosone / With rosette

CONFEZIONE
PACKAGE

100 3000

CODICE
CODE

9332T44B0

DIMENSIONI
DIMENSIONS

1" x Ø 32 mm
Uscita singola / Single outlet

CONFEZIONE
PACKAGE

100 3000



9332RS

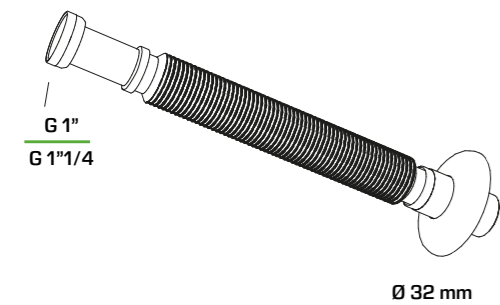
9340RS64B7

TUBI COMPATTABILI METALLIZZATI FLEXIBLE HOSES WITH METALLIC FINISHING

Con guarnizioni BI-POWER
With BI-POWER washers

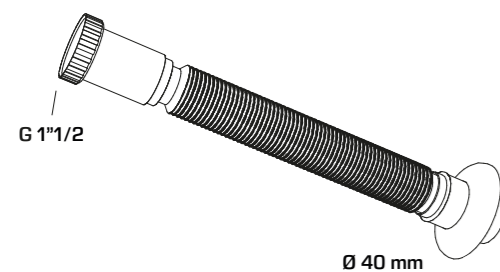


9332RS



MATERIALE MATERIAL	FINITURA FINISH	CONFEZIONE PACKAGE
PP, Alluminio PP, Aluminum	Cromato Chromium plated	50 2100
CODICE CODE	DIMENSIONI DIMENSIONS	CONFEZIONE PACKAGE
9332RS44B7	1" x Ø 32 mm Con rosone / With rosette	50 2100
9332RS54B7	1"1/4 x Ø 32 mm Con rosone / With rosette	50 2100

9340RS



CODICE CODE	DIMENSIONI DIMENSIONS	CONFEZIONE PACKAGE
9340RS64B7	1"1/2 x Ø 40 mm Con rosone / With rosette	50 2100



9374FM54B0

9324ZN54B0

9354CT32B0

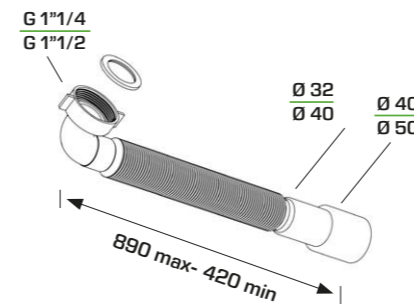


9354FM32B0

9380FM50B0

TUBO FLESSIBILE ED ESTENSIBILE ATTACCO FLEXIBLE AND EXTENSIBLE PIPE

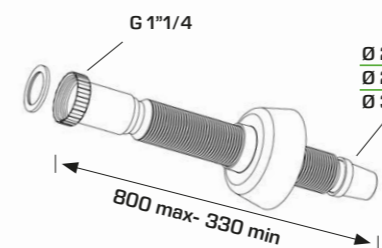
9374FM



MATERIALE MATERIAL	FINITURA FINISH	CONFEZIONE PACKAGE
PP PP	Bianco White	100 2500
CODICE CODE	DIMENSIONI DIMENSIONS	CONFEZIONE PACKAGE
9374FM54B0	1"1/4 x Ø 32/40 mm Ghiera in plastica, attacco curvo a 90° Plastic nut, 90° elbow	100 2500
9370FM64B0	1"1/2 x Ø 40/50 mm Ghiera in plastica, attacco curvo a 90° Plastic nut, 90° elbow	125 2125

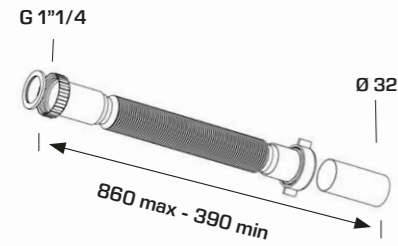
9324ZN

Connessione conica per piombo
Conical connection for lead pipes

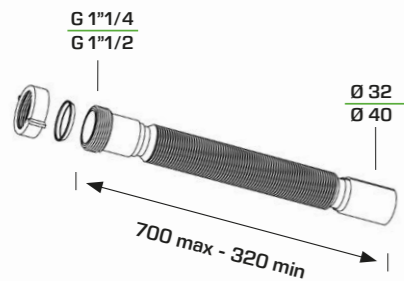


MATERIALE MATERIAL	FINITURA FINISH	CONFEZIONE PACKAGE
PP, Alluminio PP, Aluminum	Bianco White	50 1500
CODICE CODE	DIMENSIONI DIMENSIONS	CONFEZIONE PACKAGE
9324ZN54B0	1"1/4 x Ø 24 - 28 mm	50 1500
9328ZN54B0	1"1/4 x Ø 28 - 32 mm	50 1500

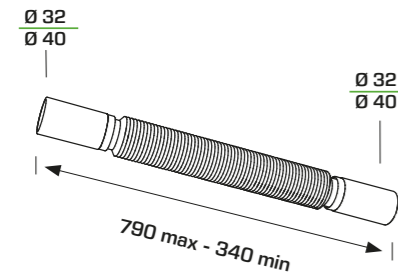
9354CT



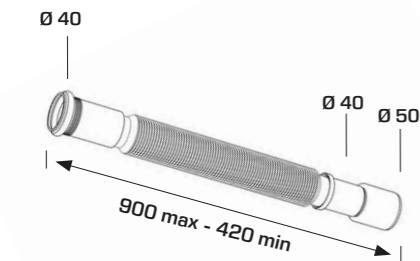
9354FM



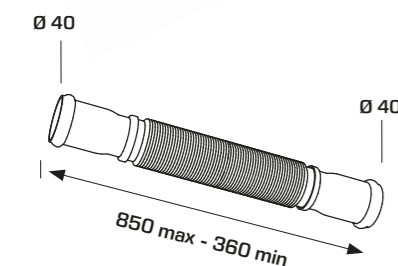
9332CC



9380FM

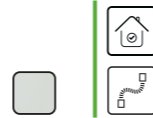


9390FF



MATERIALE
MATERIAL
PP, Ottone
PP, Brass

FINITURA
FINISH
Bianco
White



CODICE CODE	DIMENSIONI DIMENSIONS	CONFEZIONE PACKAGE
9354CT32B0	1"1/4 x Ø 32 mm Tubo d'uscita in ottone Brass outlet pipe	100 2125

CODICE CODE	DIMENSIONI DIMENSIONS	CONFEZIONE PACKAGE
9354FM32B0	1"1/4 x Ø 32 mm Attacco piletta femmina Female connection to the valve	100 2500

CODICE CODE	DIMENSIONI DIMENSIONS	CONFEZIONE PACKAGE
9364FM40B0	1"1/2 x Ø 40 mm Attacco piletta femmina Female connection to the valve	100 2500

CODICE CODE	DIMENSIONI DIMENSIONS	CONFEZIONE PACKAGE
9332CC32B0	Ø 32 mm x Ø 32 mm Manicotti maschio - maschio Double male exit	50 1500

CODICE CODE	DIMENSIONI DIMENSIONS	CONFEZIONE PACKAGE
9340CC40B0	Ø 40 mm x Ø 40 mm Manicotti maschio - maschio Double male exit	100 3000

CODICE CODE	DIMENSIONI DIMENSIONS	CONFEZIONE PACKAGE
9380FM50B0	Ø 40 mm x Ø 40/50 mm	50 1500

CODICE CODE	DIMENSIONI DIMENSIONS	CONFEZIONE PACKAGE
9390FF40B0	Ø 40 mm x Ø 40 mm	50 1500



TUBI COMPATTABILI CON CONNESSIONI SPECIALI FLEXIBLE HOSES WITH SPECIAL CONNECTIONS

Tubo flessibile ed estensibile attacco con ghiera in plastica
Flexible and extensible pipe with plastic threaded nut



GHIERA METALLO
METAL NUT



GHIERA PLASTICA
PLASTIC NUT



CANOTTO CROMATO
CHROME-PLATED OUTLET PIPE



CANOTTO BIANCO
WHITE OUTLET PIPE



28140T54B7



28140T54B0



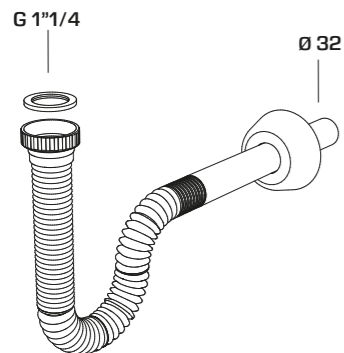
2814PP54B7



2814PP54B0

TUBI COMPATTABILI CON CONNESSIONI SPECIALI FLEXIBLE HOSES WITH SPECIAL CONNECTIONS

28140T



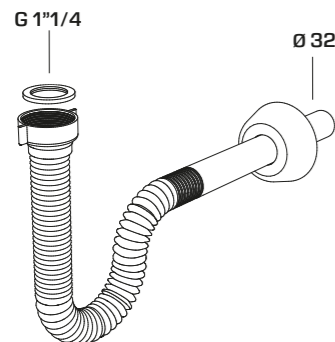
MATERIALE
MATERIAL
PP, ABS
PP, ABS

CONFEZIONE
PACKAGE
25
1200



CODICE CODE	DIMENSIONI DIMENSIONS	FINITURA FINISH
28140T54B7	1"1/4 x Ø 32x230 mm GHIERA METALLO	Cromato Chromium plated
28140T54B0	1"1/4 x Ø 32x230 mm GHIERA METALLO	Bianco White

2814PP

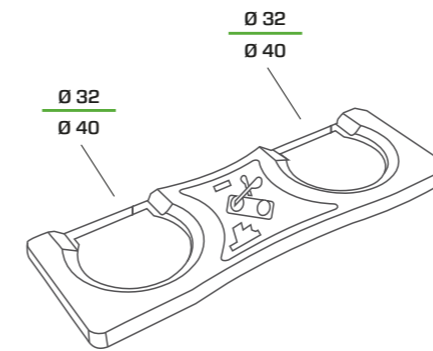


CODICE CODE	DIMENSIONI DIMENSIONS	FINITURA FINISH
2814PP54B7	1"1/4 x Ø 32x230 mm	Cromato Chromium plated
2814PP54B0	1"1/4 x Ø 32x230 mm	Bianco White

FERMAGLIO PER TUBI COMPATTABILI PIN-CLIP FOR FLEXIBLE HOSES



FR4040



MATERIALE
MATERIAL
PP
PP

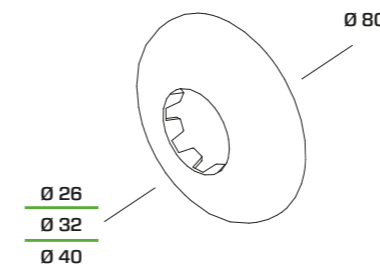
FINITURA
FINISH
Bianco, Nero, Cromato
White, Black, Chromium plated



CODICE CODE	DIMENSIONI DIMENSIONS	CONFEZIONE PACKAGE
FR4040	Ø 32/40 mm Bianco / White	1 N/A
FR4140	Ø 32/40 mm Cromato / Chromium plated	1 N/A
FR4340	Ø 32/40 mm Nero / Black	1 N/A

ROSONE COPRIFORO WALL ROSETTE

Versione Bianca
White version



CODICE CODE	DIMENSIONI DIMENSIONS	FINITURA FINISH
RS1026	Ø 80 mm x Ø 26 mm	PP Bianco PP White
RS5941	Ø 80 mm x Ø 32 mm	PP Bianco PP White
RS1574	Ø 80 mm x Ø 40 mm	PP Bianco PP White

CODICE CODE	DIMENSIONI DIMENSIONS	FINITURA FINISH
RS1562	Ø 80 mm x Ø 32 mm	PP Cromato PP Chromium plated



ACCESSORI PER IMPIANTISTICA HYDRAULIC SYSTEMS COMPONENTS



ACCESSORI PER IMPIANTISTICA HYDRAULIC SYSTEMS COMPONENTS



ACCESSORI PER IMPIANTISTICA SYSTEMS COMPONENTS



BISMAGIKA



VELOX



EXPORT



DUPLO

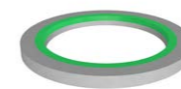


MULTI-TEST



PASSEPARTOUT

ACCESSORI PER TUBI COMPATTABILI FLEXIBLE HOSES SPARE PARTS



GUARNIZIONI
BIPOWER



GUARNIZIONI
O-RING

ACCESSORI PER SIFONI LAVABO/BIDET WASHBASIN/BIDET TRAPS ACCESSORIES



MORSETTI

BISMAGIKA - GUAINA PER TUBAZIONI GAS ESTENSIBILE BISMAGIKA - EXTENSIBLE PIPE FOR GAS PIPELINES



9002PP

MATERIALE
MATERIAL

PP
PP

FINITURA
FINISH

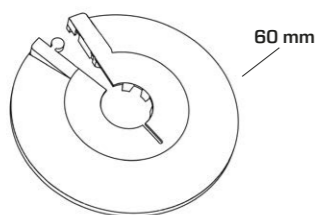
Giallo
Yellow



CODICE CODE	DIMENSIONI DIMENSIONS	CONFEZIONE PACKAGE
9002PP20C3	ø 20 mm	50 m 3600
9002PP25C3	ø 25 mm	25 m 1800
9002PP30C3	ø 30 mm	25 m 1800
9002PP40C3	ø 40 mm	25 m 1400

VELOX - ROSETTA APRIBILE PER RADIATORI CON CHIUSURA A SCATTO VELOX - OPENING ROSETTE FOR RADIATORS, WITH SNAP CLOSING

9930DN



MATERIALE
MATERIAL

PP
PP

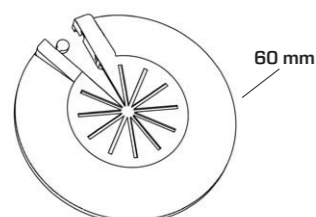
FINITURA
FINISH

Bianco
White



CODICE CODE	DIMENSIONI DIMENSIONS	CONFEZIONE PACKAGE
9930DN10B0	ø 10 mm	500 35000
9930DN12B0	ø 12 mm	500 35000
9930DN14B0	ø 14 mm	500 35000
9930DN16B0	ø 16 mm	500 35000
9930DN18B0	ø 18 mm (3/8")	500 35000
9930DN20B0	ø 20 mm	500 35000
9930DN22B0	ø 22 mm (1/2")	500 35000

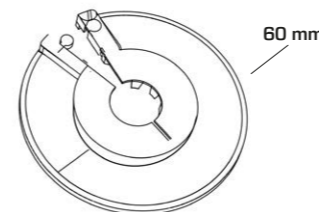
9935UN



CODICE CODE	DIMENSIONI DIMENSIONS	CONFEZIONE PACKAGE
9935UN22B0	ø 8 mm - 22 mm Universale / Universal	500 35000

EXPORT - ROSETTA APRIBILE PER RADIATORI CON CHIUSURA A SCATTO EXPORT - OPENING ROSETTE FOR RADIATORS, WITH SNAP CLOSING

9940DN



MATERIALE
MATERIAL

PP
PP

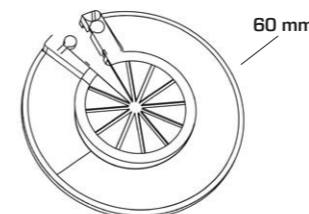
FINITURA
FINISH

Bianco
White



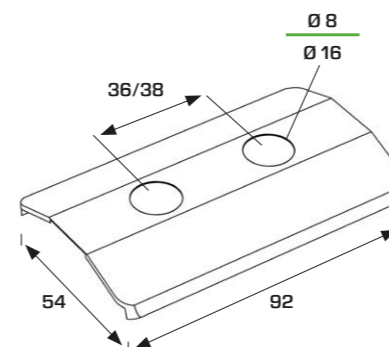
CODICE CODE	DIMENSIONI DIMENSIONS	CONFEZIONE PACKAGE
9940DN10B0	ø 10 mm	500 35000
9940DN12B0	ø 12 mm	500 35000
9940DN14B0	ø 14 mm	500 35000
9940DN15B0	ø 15 mm	500 35000
9940DN16B0	ø 16	500 35000
9940D1/2B0	ø 22 mm (1/2")	500 35000
9940D3/4B0	ø 3/4"	500 35000
9940D3/8B0	ø 18 mm (3/8")	500 35000

9945UN



CODICE CODE	DIMENSIONI DIMENSIONS	CONFEZIONE PACKAGE
9945UN22B0	ø 8 mm - 22 mm Universale / Universal	500 35000

DUPLO - ROSETTA APRIBILE PER VALVOLA TERMOSTATICA DUPLO - THERMOSTATIC VALVE ROSETTE



MATERIALE
MATERIAL

PP
PP

FINITURA
FINISH

Bianco
White

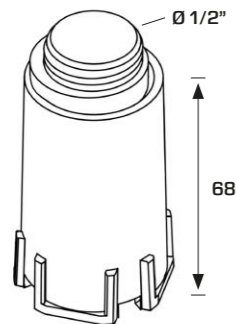


CODICE CODE	DIMENSIONI DIMENSIONS	CONFEZIONE PACKAGE
9911PP36B0	ø 8 mm - 16 mm	500 24000



MULTI-TEST - TAPPO PER COLLAUDO TUBAZIONI MULTI-TEST - PLUG FOR PIPES

9888PP



MATERIALE MATERIAL
PP, Gomma
PP, Rubber

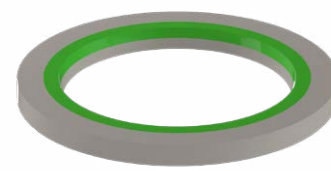
FINITURA FINISH
Rosso, Blu
Red, Blue



CODICE CODE	DIMENSIONI DIMENSIONS	CONFEZIONE PACKAGE
9888PP12B6	1/2" Rosso / Red	200 14000
9888PP12B8	1/2" Blu / Blue	200 14000

BI-COMPONENTE
DOUBLE-MATERIAL

BI-POWER WASHERS



MATERIALE MATERIAL
PP, TPE
PP, TPE

FINITURA FINISH
Verde
Green



CODICE CODE	DIMENSIONI DIMENSIONS	CONFEZIONE PACKAGE
GU2334	Ø 26 mm Guarnizione conica Conical Washer	50 3500
GU2073	Ø 32 mm Guarnizione conica Conical Washer	50 3500
GU2074	Ø 40 mm Guarnizione conica Conical Washer	50 N/A

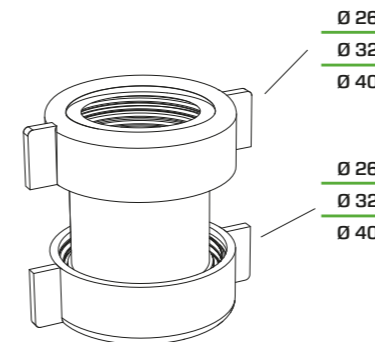
CODICE CODE	DIMENSIONI DIMENSIONS	CONFEZIONE PACKAGE
GU2333	Ø 26 mm Guarnizione piana Flat Washer	50 N/A
GU2200	Ø 32 mm Guarnizione piana Flat Washer	50 N/A
GU2201	Ø 40 mm Guarnizione piana Flat Washer	50 N/A



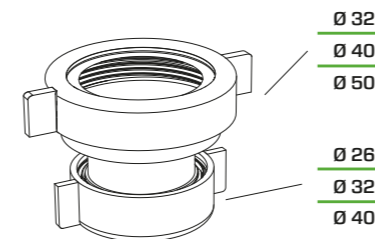
PASSEPARTOUT - CONNESSIONI VARIE IN PLASTICA PASSEPARTOUT - PLASTIC-MADE FITTINGS

BI-POWER WASHERS

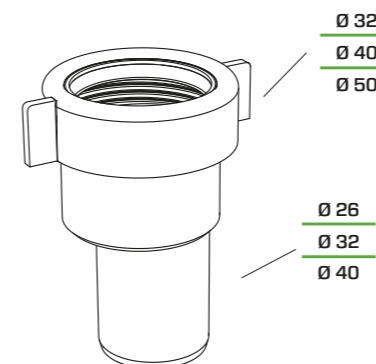
9010AF



9020RD

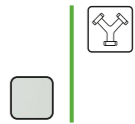


9050MS



MATERIALE MATERIAL
PP
PP

FINITURA FINISH
Bianco
White



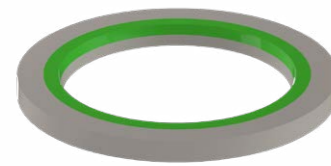
CODICE CODE	DIMENSIONI DIMENSIONS	CONFEZIONE PACKAGE
9010AF44B0	F Ø 26 mm x F Ø 26 mm Connessione Femmina - Femmina Female-Female connection	50 3500
9010AF54B0	F Ø 32 mm x F Ø 32 mm Connessione Femmina - Femmina Female-Female connection	50 3500
9010AF64B0	F Ø 40 mm x F Ø 40 mm Connessione Femmina - Femmina Female-Female connection	50 3500

CODICE CODE	DIMENSIONI DIMENSIONS	CONFEZIONE PACKAGE
9020RD54B0	F Ø 32 mm x F Ø 26 mm Riduzione Femmina - Femmina Female-Female reduction	50 3500
9020RD64B0	F Ø 40 mm x F Ø 32 mm Riduzione Femmina - Femmina Female-Female reduction	50 3500
9020RD84B0	F Ø 50 mm x F Ø 40 mm Riduzione Femmina - Femmina Female-Female reduction	50 3500

CODICE CODE	DIMENSIONI DIMENSIONS	CONFEZIONE PACKAGE
9050MS26B0	M Ø 26 mm x F Ø 32 mm Raccordo di aumento M-F M-F increase coupling	50 3500
9050MS32B0	M Ø 32 mm x F Ø 40 mm Raccordo di aumento M-F M-F increase coupling	50 3500
9050MS40B0	M Ø 40 mm x F Ø 50 mm Raccordo di aumento M-F M-F increase coupling	50 3500

BI-COMPONENTE DOUBLE-MATERIAL

BI-POWER WASHERS



MATERIALE MATERIAL	FINITURA FINISH	
PP, TPE PP, TPE	Verde Green	

CODICE CODE	DIMENSIONI DIMENSIONS	CONFEZIONE PACKAGE
GU2334	Ø 26 mm Guarnizione conica Conical Washer	50 3500
GU2073	Ø 32 mm Guarnizione conica Conical Washer	50 3500
GU2074	Ø 40 mm Guarnizione conica Conical Washer	10 N/A

CODICE CODE	DIMENSIONI DIMENSIONS	CONFEZIONE PACKAGE
GU2333	Ø 26 mm Guarnizione piana Flat Washer	50 N/A
GU2200	Ø 32 mm Guarnizione piana Flat Washer	50 N/A
GU2201	Ø 40 mm Guarnizione piana Flat Washer	50 N/A

O-RING O-RING

OR2819



OR0166



O-RING IN SILICONE SILICON O-RING

Resistente alle alte temperature
Heat resistant

OR6550



OR6129



MATERIALE MATERIAL	FINITURA FINISH	
NBR NBR	Nero Black	

CODICE CODE	DIMENSIONI DIMENSIONS	CONFEZIONE PACKAGE
OR2819	Ø 30 X 8 mm	10 N/A

CODICE CODE	DIMENSIONI DIMENSIONS	CONFEZIONE PACKAGE
OR0166	Ø 100 x 94 x 3 mm	10 N/A

MATERIALE MATERIAL	FINITURA FINISH	
Silicone Silicon	Verde Green	

CODICE CODE	DIMENSIONI DIMENSIONS	CONFEZIONE PACKAGE
OR6550	Ø 32 mm	10 N/A

CODICE CODE	DIMENSIONI DIMENSIONS	CONFEZIONE PACKAGE
OR6129	Ø 40 mm	10 N/A

GUARNIZIONI GASKETS

Morsetto per curve tecniche
Rubber seal for drain elbow


GU5051

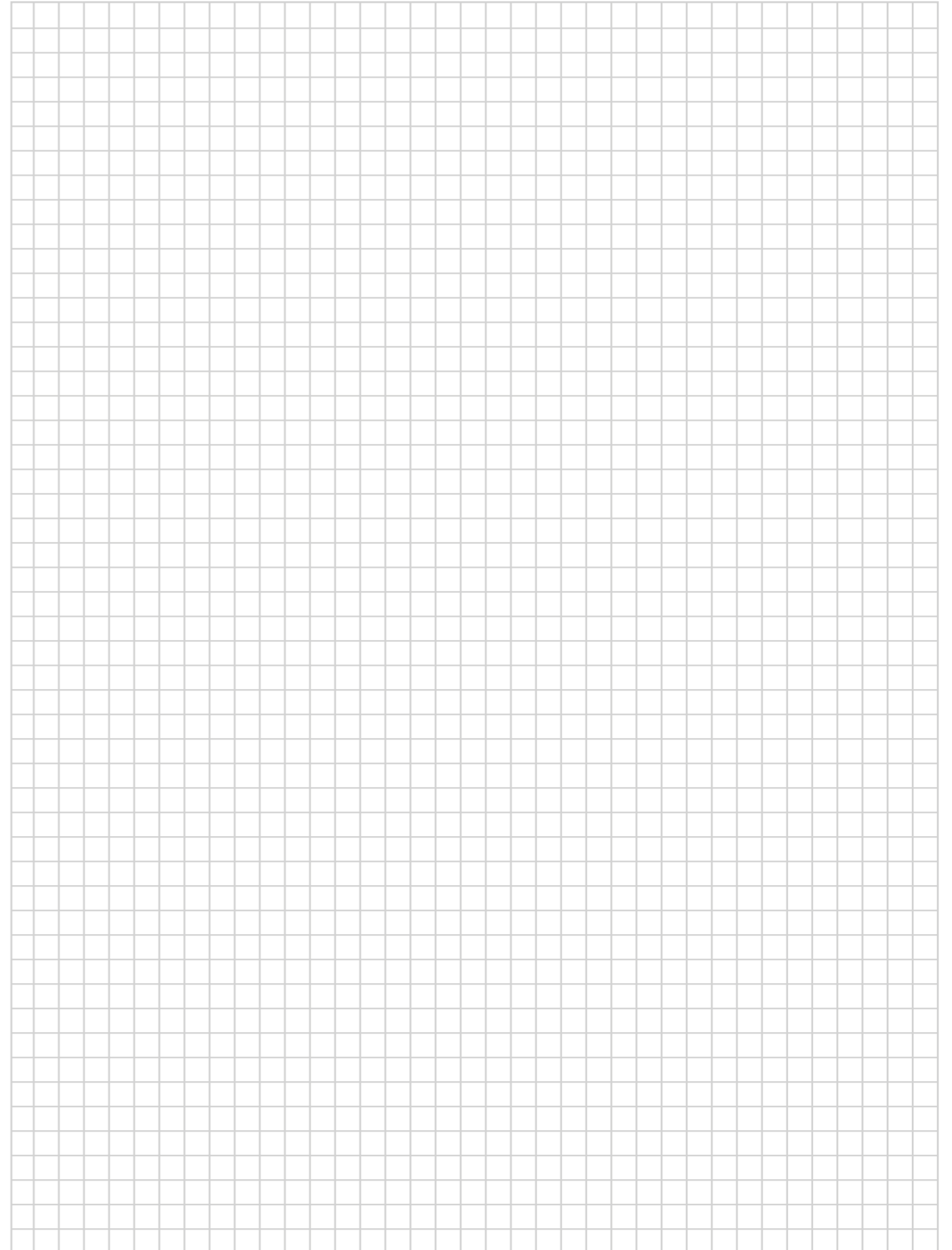
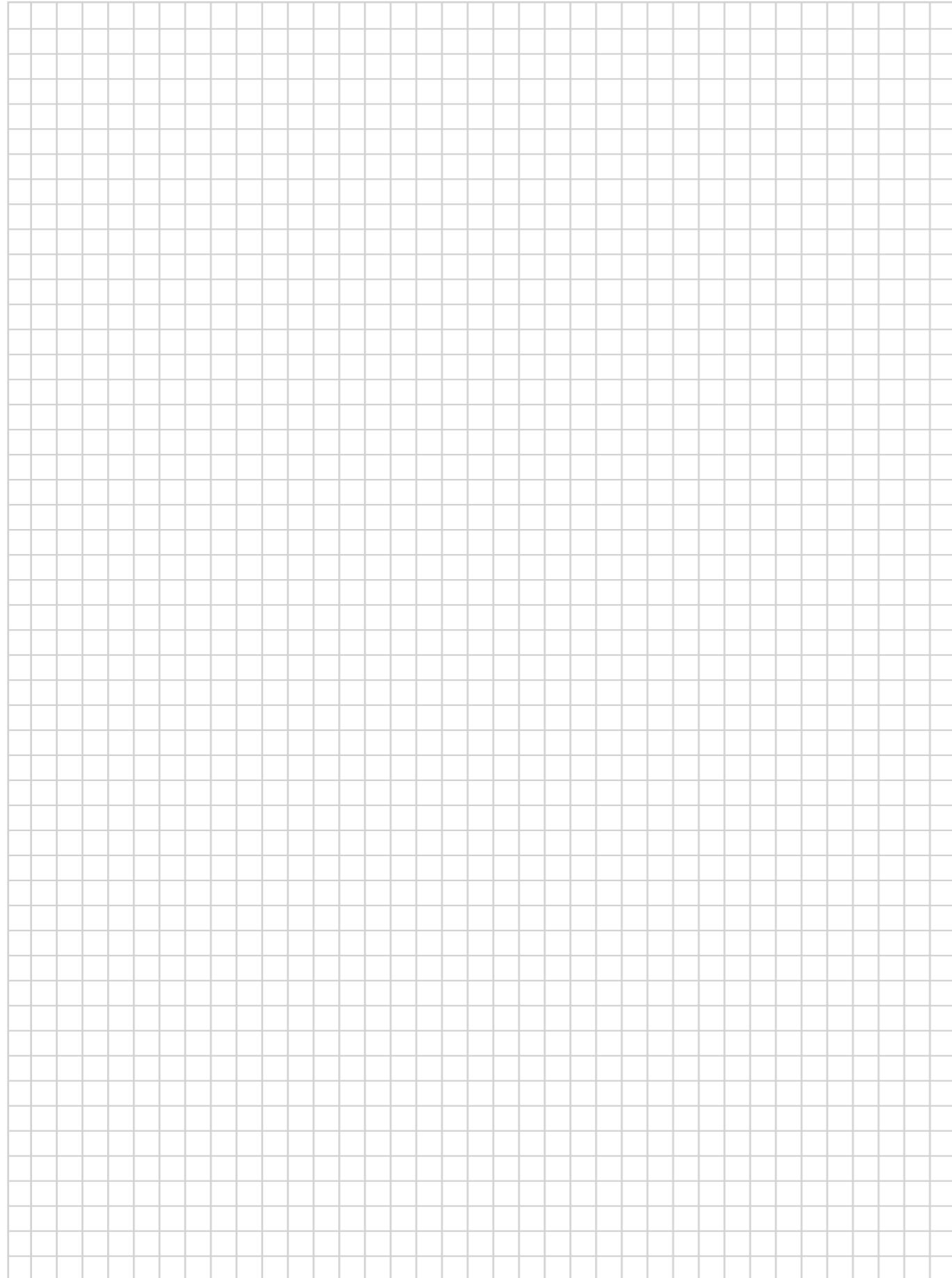


MATERIALE MATERIAL	FINITURA FINISH	
NBR NBR	Nero Black	
CODICE CODE	DIMENSIONI DIMENSIONS	CONFEZIONE PACKAGE
GU5051	ø 32 x ø 50 mm	 10  N/A

GU5052



CODICE CODE	DIMENSIONI DIMENSIONS	CONFEZIONE PACKAGE
GU5052	ø 40 x ø 50 mm	 10  N/A



CODICE CODE	PAGINA PAGE	CODICE CODE	PAGINA PAGE	CODICE CODE	PAGINA PAGE	CODICE CODE	PAGINA PAGE
00248BLX32K99	23	05010T10S7	83	0595EC25K7	20	0632WH30B0	67
00248CRX32K77	23	05100T25K7	22	0595PR25K7	20	0633IX22B7	68
00248GDX32K33	24	0510PR25K7	22	0595SP25K7	27	0633IX25B7	69
00248GMX32K22	24	0521BL32K9	18	0597BL24S9	84	0633IX30B7	69
00248RGX32K66	25	0521BL40K9	18	0597GD24S3	84	0694GZ32B3	69
00248STX32K77	23	0521CX32K7	18	0597GM24S2	84	0694GZ40B3	69
00248WHX32K00	23	0521CX40K7	18	05970T24S7	84	0710AR54B7	65
01008BLX32K99	25	0521GD32K3	19	0597RG24S6	84	0710IX54B7	65
01008CRX32K77	25	0521GM32K2	19	0597WH24S0	84	0711AB54B7	65
01008GDX32K33	26	0521RG32K6	19	0599BL24S9	81	07110T54B7	65
01008GMX32K22	26	0521SX32K7	18	0599GD24S3	81	0720AB32B7	64
01008RGX32K66	27	0521SX40K7	18	0599GM24S2	81	0720AB64B0	64
01008STX32K77	25	0521WH32K0	18	05990T24S7	81	0730AB32B7	68
01008WHX32K00	25	0521WH40K0	18	05990T50B7	81	0750AR54B0	65
0100IX10B7	85	0560BR25K7	41	0599RG24S6	81	0750AR54B7	64
0220EC20K7	45	05600T25K7	44	0599WH24S0	81	0750AR64B0	65
0220EC30K7	45	0570BR25K7	41	0626AB25B7	66	0820CR99S7	63
0220IX25K9	42	0570EC23K7	44	0626CC25B7	67	08200T99S7	62
0220SP20K7	28	0570EC25K7	44	0626CX30B7	66	08470T74S7	149
0220ZX17K7	42	05700T25K7	44	0626IX30B7	66	0928CN54B7	61
0220ZX22K7	42	05710T25S7	74	0632AB25B7	66	0928MG54B7	61
02600T32K7	46	0581BL32K9	15	0632AB30B7	67	0931BL54S9	52
0360BR25K7	40	0581BL40K9	15	0632BL30B9	67	0931CX54S0	52
03600T25K7	43	0581CX32K7	15	0632CC25B7	68	0931CX54S7	52
0370BR25K7	40	0581CX40K7	15	0632CC30B7	68	0931GD54S3	53
03700T25K7	43	0581GD32K3	16	0632CX20B7	67	0931GM54S2	53
0460BR25K7	41	0581GM32K2	16	0632CX25B7	67	0931RG54S6	53
04600T25K7	44	0581RG32K6	16	0632CX30B7	67	0931SX54S0	52
0470BR25K7	41	0581SX32K7	15	0632GD30B3	67	0931SX54S7	52
04700T25K7	44	0581SX40K7	15	0632GM30B2	67	0931WH54S0	53
05000T17S7	83	0581WH32K0	15	0632IX30B7	66	0932BL54S9	55
05000T24S7	83	0581WH40K0	15	0632RG30B6	67	0932CX54S7	55
05000T27S7	83	0590AB25K7	21	0632SX30B7	67	0932GD54S3	56

CODICE CODE	PAGINA PAGE	CODICE CODE	PAGINA PAGE	CODICE CODE	PAGINA PAGE	CODICE CODE	PAGINA PAGE
0932GM54S2	56	14200CPL50B0L	109	1825AR64B0	118	19130REH64BOX	94
0932RG54S6	56	14210CPL40B0L	109	1825OR32B0	120	19130RSH64BOX	94
0932SX54S7	55	14210CPL50B0L	110	1825OR40B0	120	19130TEH64BOX	95
0932WH54S0	55	14210FXL45B0L	110	1826AR64B0	117	19210CEC64SOX	92
0933IX54B7	57	14210UNL45B0L	110	1826NN64B0	120	19210QSC64SOX	91
09410T54S7	58	15110CPS40S0L	111	1827AR64B0	117	19210REC64SOX	91
09420T54S7	58	15110CPS50S0L	111	1828AR64B0	118	19210RMC64SOX	91
09430T54S7	58	15220CPS40S0L	111	1829PR26B0	119	19210RSC64SOX	91
09450T54S7	58	15220CPS50S0L	111	1829PR32B0	119	19210TEC64SOX	92
09510T54S7	58	16220CPS40S0L	111	1829PR40B0	119	19210TMC64SOX	92
09610T54S7	59	16220CPS50S0L	111	1830PP54B0	120	19220RMC64SOL	89
0973IX54S7	59	1710PP40S0	105	1830PP64B0	121	19220RSC64SOL	89
0973RV54S7	59	1710PP50S0	105	1850FX64B0	252	19220TMC64SOL	89
0974IX54S7	60	1720PP40S0	105	1856FX64B0	252	19310NNC64BOX	99
0974RV54S7	60	1720PP50S0	105	1856FX64S0	252	19330NNH64BOX	96
0974XL54S7	61	1730PP40S0	105	1856HK64B0	253	19410NNC64SOX	93
1092EX45B0	254	1730PP50S0	105	1857HK64B0	253	19420NNC64SOL	90
1192LX81B7	99	1740PP40S0	106	1868GZ80B0	99	1944MG64B0	102
1270CP40B0	114	1740PP50S0	106	1874NN44B0	121	1950MG64B0	102
1279CP40B0	114	1750PP40S0	106	1874NN54B0	121	19510DSC64BOX	98
1280CP40B0	115	1750PP50S0	106	1875NN44B0	121	19510FEC64BOX	98
1289AL40B0	115	1760PP40S0	106	1875NN64B0	121	19510GEC64BOX	98
1331KP99B0	112	1760PP50S0	107	1875NN84B0	121	19510GMC64BOX	98
1336KP99B0	113	1819AR40B0	116	1876NN44B0	121	19510PEC64BOX	97
1341KP99B0	112	18200R32B0	119	1876NN54B0	121	19510PMC64BOX	97
1346KP99B0	113	18200R40B0	119	1880CN45B9	122	19510PSC64BOX	97
14100CPL40B0L	108	1821AR40B0	116	1880CN52B9	122	1951MG64B0	102
14100CPL50B0L	108	18220R32B0	118	1880MG45B9	122	1958MG54B0	102
14120CPL40B0L	108	18220R40B0	118	1880MG52B9	122	1959MG54B0	102
14120CPL50B0L	108	18230R40B0	120	1910MG64B0	102	1970HE83B7	99
14120FXL45B0L	108	1824AR54B0	116	1910WL64B0	102	1970HL83B7	99
14120UNL45B0L	109	1824AR64B0	116	19130CEH64BOX	95	1981LX64B0	100
14200CPL40B0L	109	1825AR54B0	118	19130QSH64BOX	94	1983LX64B0	100

CODICE CODE	PAGINA PAGE	CODICE CODE	PAGINA PAGE	CODICE CODE	PAGINA PAGE	CODICE CODE	PAGINA PAGE
1985LX64B0	100	2720PP20B0	48	3455AB45S9	129	50120ABC40S2S	155
1989LX64B0	101	2730PP32B0	46	3455IX45S9	129	50120ABC64S2S	155
1992MG64B0	101	2750PP32B0	46	3530CR32K7	134	50120IXL40S2S	155
1993MG64B0	101	2770PP32B0	46	3530GZ32B0	134	50120IXL64S2S	155
1995MG64B0	101	2795PP32B0	21	3590GZ24B0	135	50120STX40S2S	155
2024MG54B0	61	2795SP32B0	27	3830CP40B0	136	50120STX64S2S	155
2024WL54B0	61	28140T54B0	260	3830CP50B0	136	5013AB50B7	163
2126CP32B0	75	28140T54B7	260	3880GZ50B2	76	5013AB64B7	163
2126CP40B0	75	2814PP54B0	260	3890GZ50B2	76	5024ST50B0	163
2500BB34B0	39	2814PP54B7	260	3920CR44B7	138	5024ST64B0	163
2500IS34B0	39	2880AN40B9	70	3920EC44B0	138	51121ABC40B2N	153
2511BB34B0	39	2880CN40B9	70	3930EC44B0	138	51121ABC64B2N	153
2511IS34B0	39	2880MG40B9	70	3940EC44B0	137	51121IXL40B2N	153
2530BB34S0	36	2930AR34S0	31	3970EC34B0	138	51121IXL64B2N	153
2530IS34S0	36	2930SN34S0	31	4020AB50B7	143	51122STN40B2N	153
2531BB34S0	37	2930SP34S0	30	40200T50B7	143	51122STN64B2N	153
2531IS34S0	37	2931SP34S0	30	4028AB50B7	143	513550TC40B2N	159
2540BB34S0	36	2940PP34B0	33	40280T50B7	143	513550TC64B2N	159
2540IS34S0	36	2940PP34S0	34	40400T50B7	144	51356ABC40B2N	159
2541BB34S0	37	2950PP34S0	31	40480T50B7	144	51356ABC64B2N	159
2541IS34S0	37	2960PP32B0	33	4300PP40B0	147	51357ABC40B2N	159
2630CM35B0	49	2960SP32B0	33	4300PP50B0	147	51357ABC64B2N	159
2630CP32B0	49	3120FX20B2	138	45000T64B2	146	5229AR79B4	167
2630CP40B0	49	3200CR50B9-R	130	4500PP64B2	146	5270AB12B7	161
2630WZ40B0	49	3200EC50B9-R	130	45100T64B2	146	5270IX12B7	161
2634WL32B0	50	3200IX50B9-R	130	4510PP64B2	146	5280AB12B7	161
2634WL40B0	50	3400CR40B9-R	131	4991CT45B9	148	5280IX12B7	161
2634WX45B0	50	3400EC40B9-R	131	50110ABC40S2L	157	5280ST12B7	161
2634WZ40B0	50	3400IX40B9-R	131	50110ABC64S2L	157	5290AB12B7	161
2710PP30B0	47	3435CR40B9-R	133	50110IXL40S2L	157	5290IX12B7	161
2710PP30B9	47	3435EC40B9-R	132	50110IXL64S2L	157	5290ST12B7	161
2710SP30B0	29	3445CR40B9-R	133	50110STX40S2L	157	5429AR99B4	167
2710SP30B9	28	3445EC40B9-R	133	50110STX64S2L	157	5480CR80B9	165

CODICE CODE	PAGINA PAGE	CODICE CODE	PAGINA PAGE	CODICE CODE	PAGINA PAGE	CODICE CODE	PAGINA PAGE
5484CR80B9	165	6630IX15S	203	6825HC80S6	179	6830AB05S	183
5490CR80B0	165	6630IX20S	203	6825HC80S9	177	6835MX09S	183
5494CR80B0	165	6632IX10S	203	6825HC90S	179	6835MX100S	182
5965NC70B0	166	6632IX15S	203	6825HL100S	179	6835MX10S	182
6010PP10B2	195	6632IX20S	203	6825HL120S	179	6835MX110S	182
6020PP10B2	195	6640IX10S	203	6825HL20S	179	6835MX120S	182
60450STN40S2N	187	6640IX15S	203	6825HL30S	179	6835MX60S	182
60461IXL40S2N	193	6640IX20S	203	6825HL40S	179	6835MX70S	182
60462IXL40S2N	193	6780EC40B2	188	6825HL50S	179	6835MX80S	182
60463MXL40S2N	193	6780EC50B2	188	6825HL60S	179	6835MX90S	182
60464MXL40S2N	193	6822AR85B4	188	6825HL70S	179	6910PP13RG2	205
61960IX10B9	197	6825HC100S	177	6825HL80S	179	6910PP15RG2	205
61960IX15B9	197	6825HC120S	177	6825HL90S	179	69150CK15S7	145
61960MX10B9	198	6825HC20S	177	6825HX100S	180	6920PP13RG2	205
61960MX15B9	199	6825HC30S	177	6825HX120S	180	6940PE13B9	204
61961IX10B9	198	6825HC40S	177	6825HX20S	180	6950PE13B2	204
61961IX15B9	198	6825HC50S	177	6825HX30S	180	6950PE15B2	204
61961MX10B9	199	6825HC60S	177	6825HX40S	180	6960PE13B9	204
61961MX15B9	199	6825HC60S0	178	6825HX50S	180	6970AC38B	205
6229AR90B4	207	6825HC60S2	178	6825HX60S	180	6980PP50B2	189
6298MX10S7	201	6825HC60S3	178	6825HX70S	180	6990AB50B2	189
6298MX15S7	201	6825HC60S6	179	6825HX80S	180	6999BL40S9	186
6299MX10S7	201	6825HC60S9	177	6825HX90S	180	6999BL50S9	186
6299MX15S7	201	6825HC70S	177	6825KX100S	181	6999GD40S3	186
63400T54B9	206	6825HC70S0	178	6825KX120S	181	6999GD50S3	186
63400T64B9	206	6825HC70S2	178	6825KX20S	181	6999GM40S2	186
64400T54B9	206	6825HC70S3	178	6825KX30S	181	6999GM50S2	186
64400T64B9	206	6825HC70S6	179	6825KX40S	181	6999LX40S	185
6560PP12C2-R	204	6825HC70S9	177	6825KX50S	181	6999LX50S	185
6560PP17C2-R	204	6825HC80S	177	6825KX60S	181	6999RG40S6	186
6560RD12C2-R	204	6825HC80S0	178	6825KX70S	181	6999RG50S6	186
6560RD17C2-R	204	6825HC80S2	178	6825KX80S	181	6999SX40S	185
6630IX10S	203	6825HC80S3	178	6825KX90S	181	6999SX50S	185

CODICE CODE	PAGINA PAGE	CODICE CODE	PAGINA PAGE	CODICE CODE	PAGINA PAGE	CODICE CODE	PAGINA PAGE
6999WH40SO	186	8435PV10CO	230	9132PP54BO	246	9544PP64BO	250
6999WH50SO	186	84369PP11CO	230	9132RM54BO	244	9640RP64BO	251
7810PA40K2	216	84369PP90CO	230	9132RP54BO	247	9840HK64BO	249
7810PA50K2	216	84399PP10CO	226	91340T54BO	243	9842HK64BO	249
7811CP40BO	218	84399PP11CO	226	9134PP54BO	246	9888PP12B6	266
7811CP50BO	218	84399PP90CO	226	9134RM54BO	244	9888PP12B8	266
7830UN32BO	215	84459PP11CO	230	9134RP54BO	247	9911PP36BO	265
7850EC32BO	214	8530UN90CO	225	91400T64BO	243	9930DN10BO	264
7851EC32BO	214	8532EC27BO	225	9140PP64BO	246	9930DN12BO	264
7860EC34SO	212	8533UN90CO	225	9140RM64BO	244	9930DN14BO	264
7882PE20BO	217	8540UN90CO	225	9140RP64BO	247	9930DN16BO	264
7886PP32BO	217	8543UN90CO	225	91450T64BO	243	9930DN18BO	264
7892PP18CO	217	86209IX10BO	231	9145PP64BO	246	9930DN20BO	264
7892PP20CO	217	8800CR32B7	234	9324ZN54BO	257	9930DN22BO	264
82109UN11BO	227	8801CR32B7	239	93260T44BO	255	9935UN22BO	264
8250EC55BO	223	8820AB40BO	235	9326RM44BO	255	9940D1/2BO	265
8260EX55BO	222	8820PP40BO	235	9328ZN54BO	257	9940D3/4BO	265
8401PP10BO	239	8830UN32BO	237	9332CC32BO	258	9940D3/8BO	265
8401PP11BO	239	8850KT32B2	236	93320T44BO	255	9940DN10BO	265
8401PP90BO	239	9002PP20C3	264	9332RM44BO	255	9940DN12BO	265
8416PV10CO	234	9002PP25C3	264	9332RS44B7	256	9940DN14BO	265
8418PV10CO	234	9002PP30C3	264	9332RS54B7	256	9940DN15BO	265
84229PP11CO	230	9002PP40C3	264	9340CC40BO	258	9940DN16BO	265
8424LX10CO	232	9010AF44BO	267	9340RS64B7	256	9945UN22BO	265
8426LX10CO	232	9010AF54BO	267	9354CT32BO	258	CP2459	169
8428LX10CO	233	9010AF64BO	267	9354FM32BO	258	CP4351	169
8429LX10CO	233	9020RD54BO	267	9364FM40BO	258	CP4352	169
8430PV10CO	228	9020RD64BO	267	9370FM64BO	257	CS4999	168
84319PP11CO	228	9020RD84BO	267	9374FM54BO	257	CS5367	208
84319PP90CO	228	9050MS26BO	267	9380FM50BO	258	FR4040	261
8431PV10CO	228	9050MS32BO	267	9390FF40BO	258	FR4140	261
84329PP11CO	227	9050MS40BO	267	9532RP54BO	50	FR4340	261
84329PP90CO	227	91320T54BO	243	9533PP54BO	250	GH6327	149

CODICE CODE	PAGINA PAGE	CODICE CODE	PAGINA PAGE
GH6434	149	RS2262	71
GR0130	208	RS5941	261
GR0133	170	TP1741	148
GU0128	125	VT0317	123
GU0420	125	VT4130	123
GU2073	266	VT6619	123
GU2074	266	VT6620	123
GU2200	266		
GU2201	266		
GU2333	266		
GU2334	266		
GU2399	238		
GU2492	168		
GU3926	238		
GU5051	270		
GU5052	270		
GU6504	69		
GU6529	124		
GU6530	124		
IX3193	169		
IX6128	208		
OR0166	269		
OR2819	269		
OR4072	69		
OR6129	269		
OR6550	269		
RC4515	207		
RS0180	71		
RS0181	124		
RS0386	124		
RS1026	261		
RS1562	261		
RS1574	261		



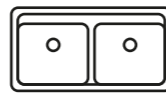
Antiodore
Anti-odor



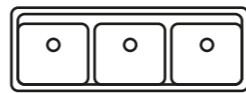
Asciugatrice
Dryer



Attacco singolo
Single connection



Attacco doppio
Double connection



Attacco triplo
Triple connection



Autoestinguente
Self-extinguishing



Cestello click-clack
Basket clicker



Colonna acqua
Water column



Cromato
Chromium plated



EN 274
EN 274
EN 274



Flusso
Flow



Incasso
Collection



Indoor
Indoor



INOX
INOX
INOX



Ispezionabile
Inspectionable



Lavastoviglie
Dishwasher



Lavatrice
Washing machine



Lubrifica
Lubricates



Non carrabile
Unusable for heavy loads



Outdoor
Outdoor



Per radiatori
For radiators



Piastrellabile
Tileable



Piatto doccia sottile
Low profile shower tray



Raccordi
Connections



Regolabile
Adjustable



Saldabile
Weldable



Salva spazio
Space saver



Tre viti
Three screws



Valvola NRV
NRV valve



Vasche asimmetriche
Unlevelled bowls

FINITURA
FINISH



Cromato
Chromium plated



Satinato
Brushed



Acciaio
Steel



Oro opaco
Matt gold



Canna di fucile
Gun metal



Oro Rosa
Rose Gold



Nero opaco
Matt black



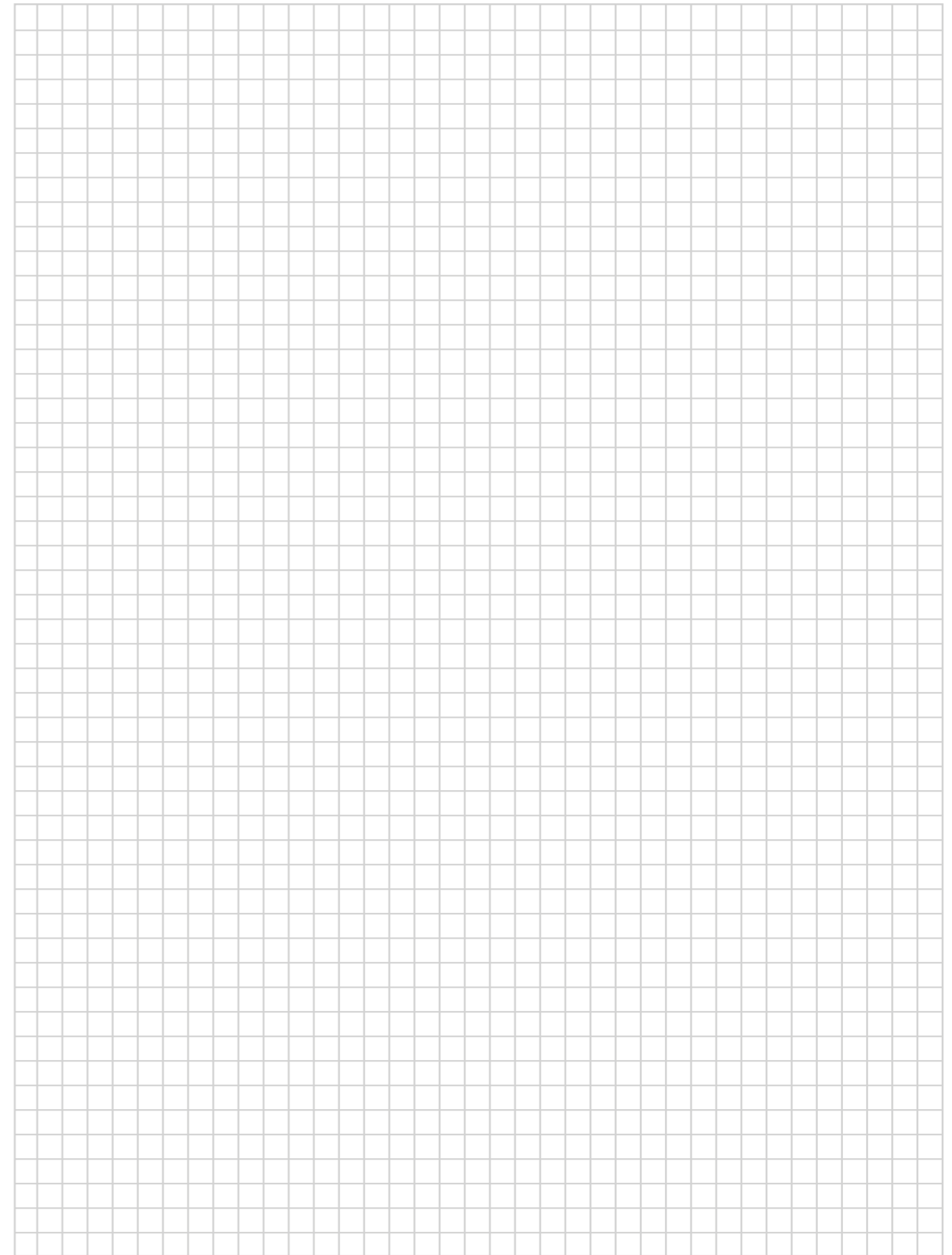
Bianco opaco
Matt white



Verde
Green



Grigio
Grey



TECNOLOGIE IDRAULICHE

Dal 1984 Bonomini S.r.l. è specializzata nella produzione di sifoni e pilette per il drenaggio dell'acqua. L'azienda è attualmente in forte espansione nel mercato europeo, asiatico e africano: la gamma offerta è una delle più ampie prodotte in Italia, con un assortimento che include più di 100 referenze.



archiproducts®
AWARDS
WINNER

HYDRAULIC TECHNOLOGIES

Bonomini S.r.l. has specialised in the production of siphons and drains for water drainage since 1984. The company is currently expanding strongly in the European, Asian and African markets: the range offered is one of the biggest produced in Italy, with an assortment of over 100 products.



BONOMINI.COM

Bonomini s.r.l.

Via Ferri 36 (z.i.) 25010 Borgosatollo (Bs) Italy
Tel. +39 030 2507011, Fax +39 030 2507032
bonomini@bonomini.com



50 50 Years
of Hydraulic
Technologies
1976 / 2026
Anniversary