

U-JUNIOR U-PLUS



SIFONI SALVA-SPAZIO PER LAVABO/BIDET
SPACE-SAVING TRAPS FOR WASHBASIN/BIDET



U-PLUS

Sifone tubolare per lavabo
Pipe odour trap for wash basin



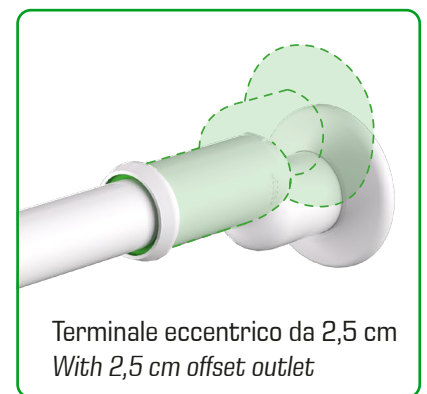
2931PP __



U-JUNIOR

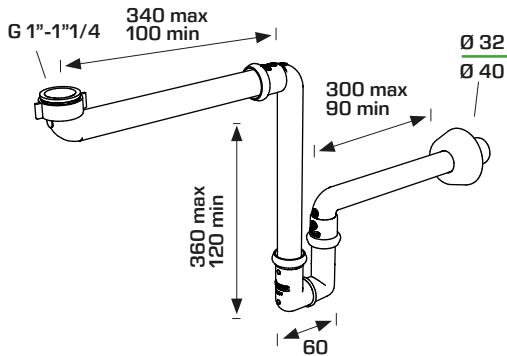
Sifone ad ingombro ridotto
Compact siphon

bonomini
TECNOLOGIE IDRAULICHE



2940P __

2930SP



MATERIALE
MATERIAL
PP
PP

COLORE
COLOR
Bianco

PORTATA
WATER FLOW
48 L/min



Attacco piletta universale
Universal thread connection



CODICE
CODE

DESCRIZIONE
DESCRIPTION

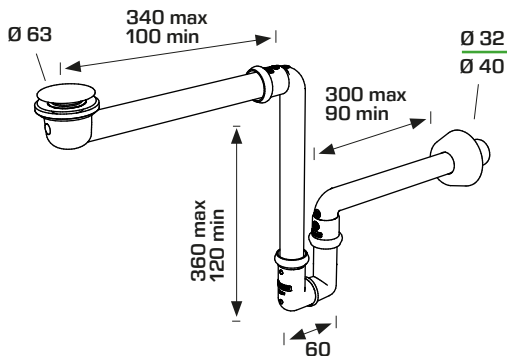
CONFEZIONE
PACKAGE

2930SP34S0

1" - 1"1/4 x ø 32/40 mm

 10  170

2931SP



Piletta click-clack ø 65 mm
ø 65 mm clicker



CODICE
CODE

DESCRIZIONE
DESCRIPTION

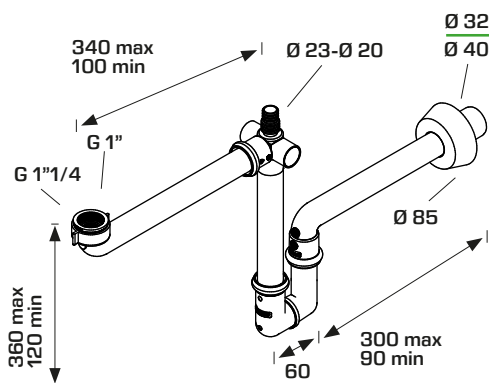
CONFEZIONE
PACKAGE

2931SP34S0

ø 65 mm x ø 32/40 mm

 10  170

2930AR



Attacco piletta universale, con attacco lavatrice
Universal thread connection, with washing machine connection



CODICE
CODE

DESCRIZIONE
DESCRIPTION

CONFEZIONE
PACKAGE

2930AR34S0

1" - 1"1/4 x ø 32/40 mm

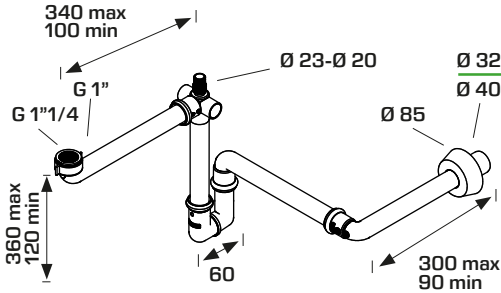
 10  170

U-PLUS

Sifone tubolare per lavabo
Pipe odour trap for wash basin



2930SN NEW



MATERIALE
MATERIAL
PP
PP

COLORE
COLOR
Bianco

PORTATA
WATER FLOW
48 L/min



Attacco piletta universale, con attacco lavatrice. Scarico snodato
Universal thread connection, with washing machine connection.
Adjustable outlet



CODICE
CODE

DESCRIZIONE
DESCRIPTION

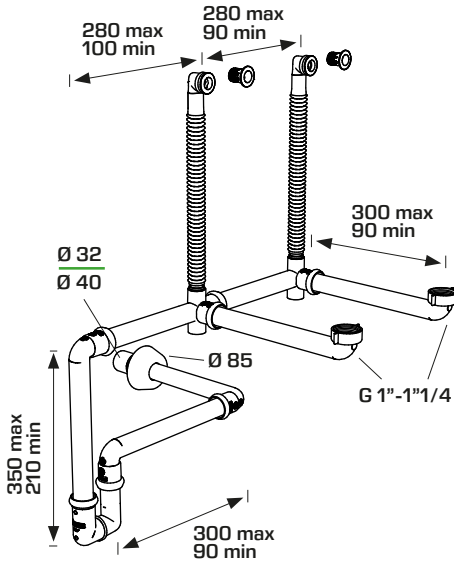
CONFEZIONE
PACKAGE

2930SN34S0

1" - 1 1/4 x ø 32/40 mm

10 170

2950PP NEW



Per mobili bagno con doppio lavabo. Con troppo-pieno flessibile
For double-bowl washbasins. With flexible overflow



CODICE
CODE

DESCRIZIONE
DESCRIPTION

CONFEZIONE
PACKAGE

2950PP34S0

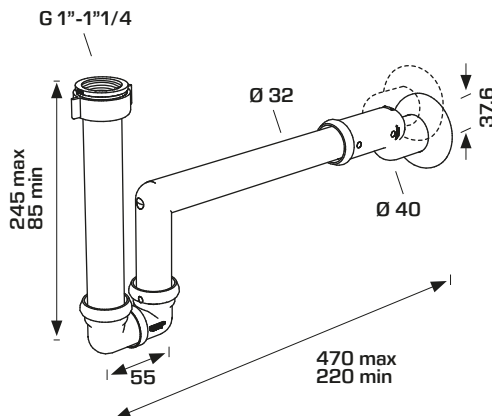
1" - 1 1/4 x ø 32/40 mm

10 170

U-JUNIOR

Sifone ad ingombro ridotto
Compact siphon

2940PP NEW



MATERIALE
MATERIAL
PP
PP

COLORE
COLOR
Bianco

PORTATA
WATER FLOW
48 L/min



CODICE
CODE

DESCRIZIONE
DESCRIPTION

CONFEZIONE
PACKAGE

2940PP34B0

1" - 1 1/4 x ø 32/40 mm

10 170

2940PP34S0

1" - 1 1/4 x ø 32/40 mm

10 170



U-PLUS



2930SP _____



2931SP _____



2930AR _____



2930SN _____



2950PP _____

U-JUNIOR



2940PP _____

