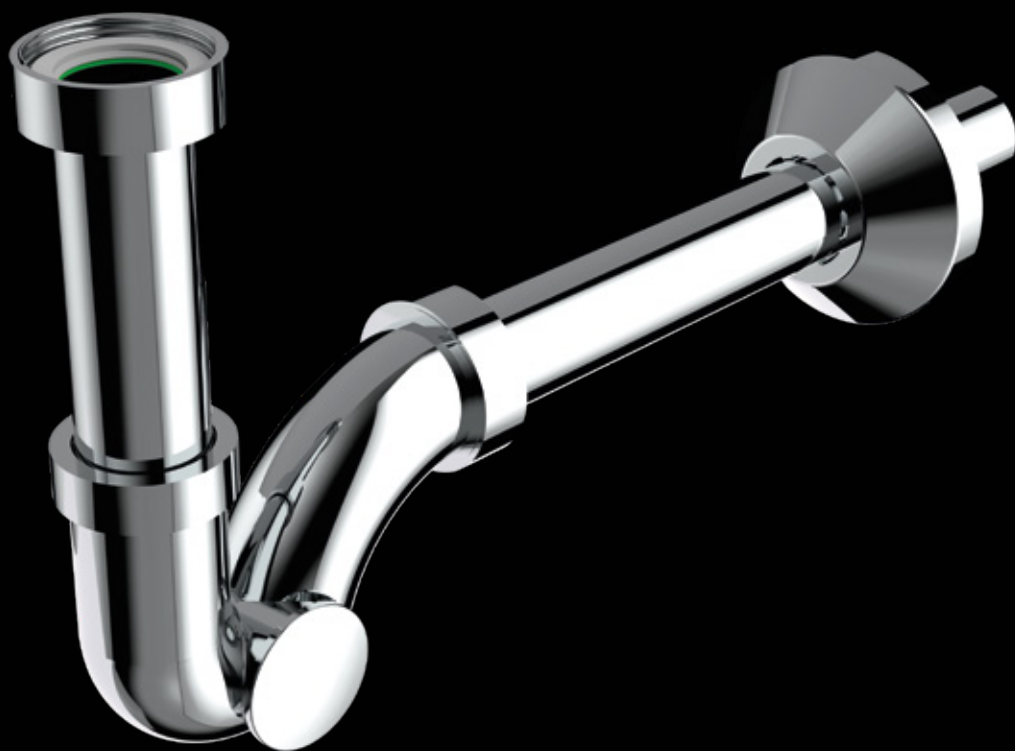


UNIGUM

ESSE
KAPPA
BOTTIGLIA



SIFONE ISPEZIONABILE PER LAVABO E BIDET
CLEANABLE TRAP FOR WASH BASIN AND BIDET



BONOMINI.COM



ESSE



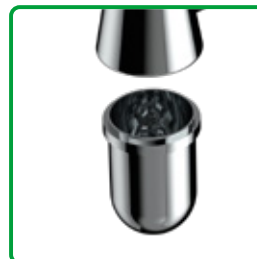
KAPPA



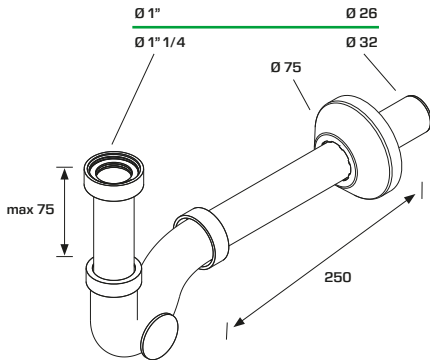
BOTTIGLIA



Sifoni ispezionabili
Cleanable trap



ESSE



MATERIALE MATERIAL

Ottone, Inox 201
Brass, Inox 201

FINITURA FINISH

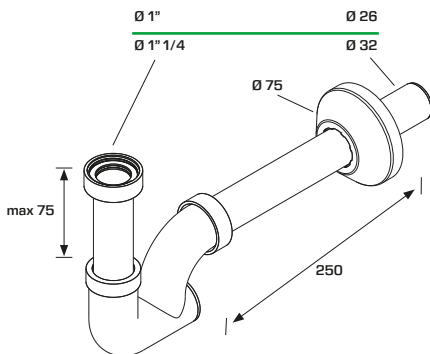
Cromato
Chromium plated

APPLICAZIONE APPLICATION



CODICE CODE	DESCRIZIONE DESCRIPTION	CONFEZIONE PACKAGE
0360BR25K7	1" x ø 26 mm x 250 mm Corpo in ottone, ghiera e canotti in acciaio inox. Brass body, stainless steel pipes and nuts.	20 960 33 x 50 x 28
	1"1/4 x ø 32 mm x 250 mm Corpo in ottone, ghiera e canotti in acciaio inox. Brass body, stainless steel pipes and nuts.	20 960 33 x 50 x 28
0370BR25K7	1"1/4 x ø 32 mm x 250 mm Corpo in ottone, ghiera e canotti in acciaio inox. Brass body, stainless steel pipes and nuts.	20 960 33 x 50 x 28

KAPPA



MATERIALE MATERIAL

Ottone, Inox 201
Brass, Inox 201

FINITURA FINISH

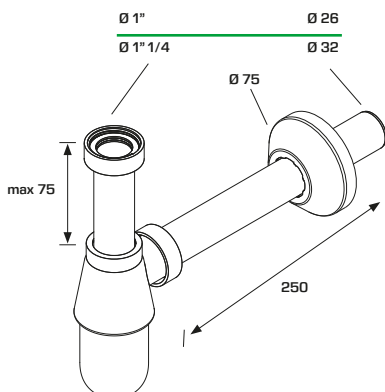
Cromato
Chromium plated

APPLICAZIONE APPLICATION



CODICE CODE	DESCRIZIONE DESCRIPTION	CONFEZIONE PACKAGE
0460BR25K7	1" x ø 26 mm x 250 mm Corpo in ottone, ghiera e canotti in acciaio inox. Brass body, stainless steel pipes and nuts.	20 960 33 x 50 x 28
	1"1/4 x ø 32 mm x 250 mm Corpo in ottone, ghiera e canotti in acciaio inox. Brass body, stainless steel pipes and nuts.	20 960 33 x 50 x 28
0470BR25K7	1"1/4 x ø 32 mm x 250 mm Corpo in ottone, ghiera e canotti in acciaio inox. Brass body, stainless steel pipes and nuts.	20 960 33 x 50 x 28

BOTTIGLIA



MATERIALE MATERIAL

Ottone, Inox 201
Brass, Inox 201

FINITURA FINISH

Cromato
Chromium plated

APPLICAZIONE APPLICATION



CODICE CODE	DESCRIZIONE DESCRIPTION	CONFEZIONE PACKAGE
0560BR25K7	1" x ø 26 mm x 250 mm Corpo in ottone, ghiera e canotti in acciaio inox. Brass body, stainless steel pipes and nuts.	20 960 33 x 50 x 28
	1"1/4 x ø 32 mm x 250 mm Corpo in ottone, ghiera e canotti in acciaio inox. Brass body, stainless steel pipes and nuts.	20 960 33 x 50 x 28
0570BR25K7	1"1/4 x ø 32 mm x 250 mm Corpo in ottone, ghiera e canotti in acciaio inox. Brass body, stainless steel pipes and nuts.	20 960 33 x 50 x 28

UNICUM

bonomini[®]
TECNOLOGIE IDRAULICHE



ESSE _____



KAPPA _____



BOTTIGLIA _____



BONOMINI.COM