

ARTICOLO

5050PA64B7

TRIGONO IX ABS SC 1"1/2

Tipologia Prodotto

Scarichi e pilette sifonate per piatto doccia

Pilette sifonate per piatti doccia foro \varnothing 90 mm

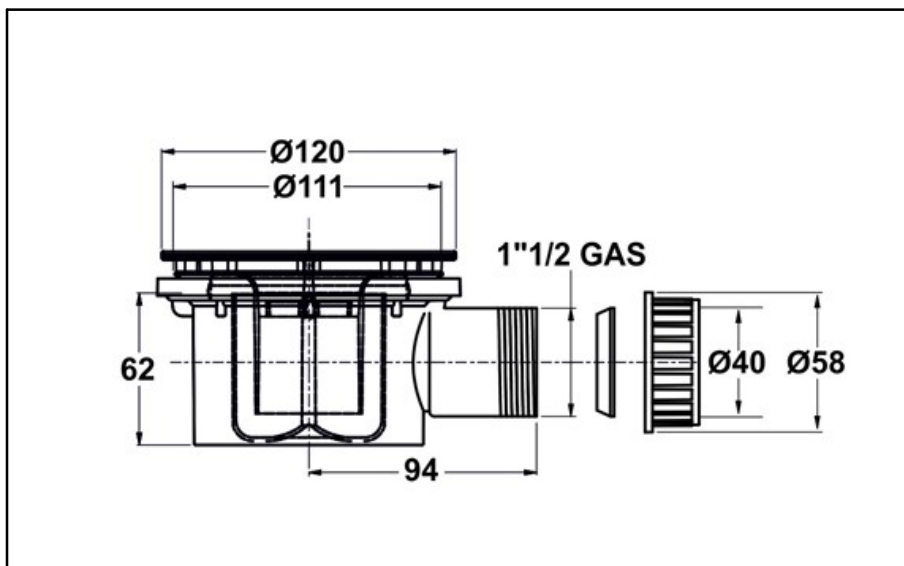
Informazioni Logistiche

Pezzi x Conf.: 25
Q.ta x Pallet:
Peso Unitario: 0,31800
Portata Lt/m.:

ORIGINE: MADE IN CINA
Cod.EAN13: 8030575059501
Cod Doganale :39229000

Scheda Tecnica

Modello: TRIGONO
Prodotto: Sifoni tradizionali per piatti doccia
Specifico: Flangia avvitabile in acciaio inox. Coperchio in ABS cromato \varnothing 120 mm.
Spec.Prod.: Scarico filettato 1"1/2
Materiale1: PP
Materiale2: INOX
Colore1: BIANCO
Colore2: CROMATO



Certificazioni